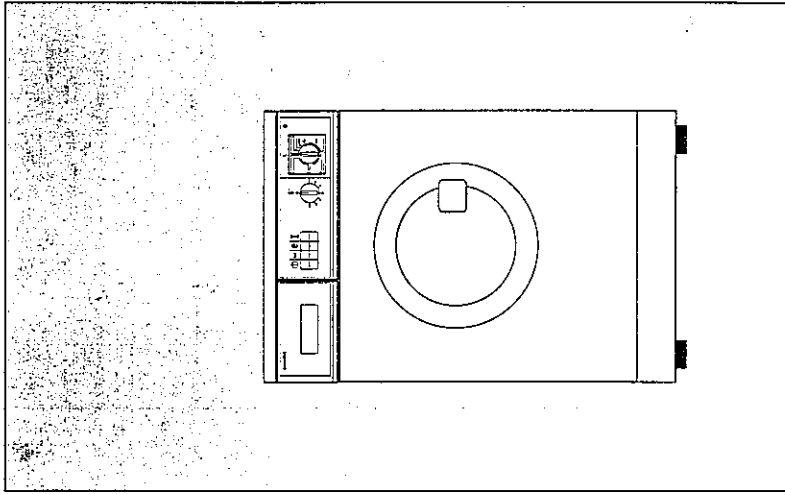


# SIEMENS

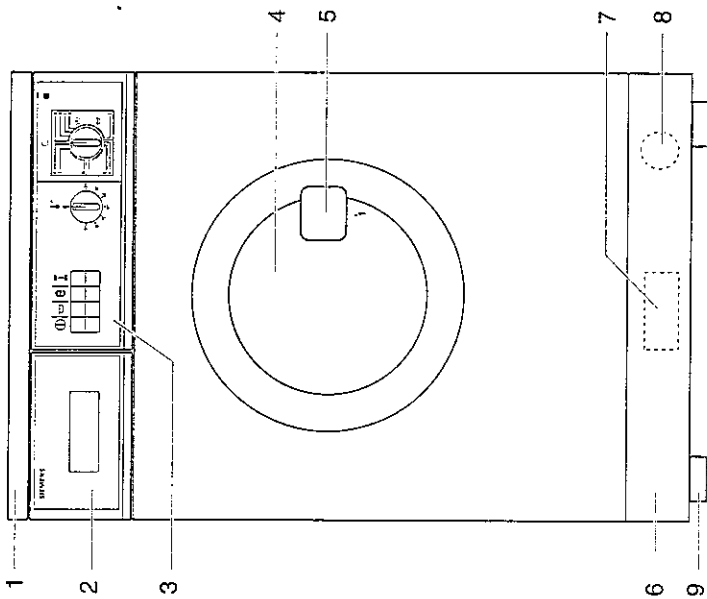
Инструкция по установке и эксплуатации  
Упутство за употребу и постављање



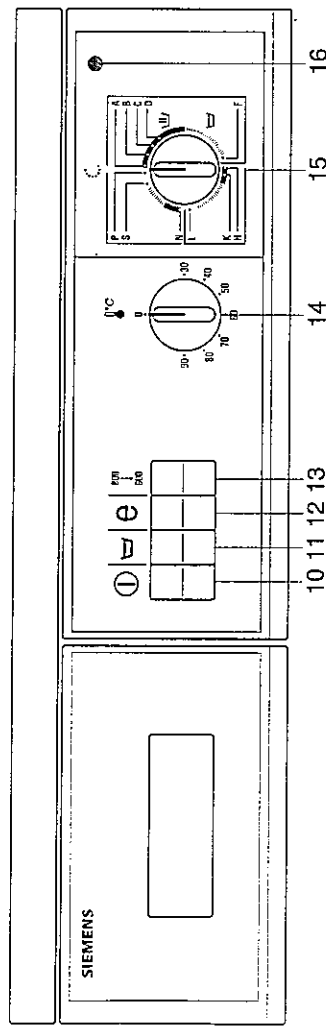
SIWAMAT  
FAMILY 2084

Содержание

		Страница
<b>На что обратить внимание</b>		
Указания по утилизации		5
Упаковка новой машины		5
Старая стиральная машина		5
Указания по безопасности и предупреждения		5
<b>Ваша новая стиральная машина</b>		
Экологические аспекты, рекомендации по экономии		6
Знакомство с машиной		7
Переключатель выбора программ и температуры		7
Клавиши управления:		
включение/выключение		8
остановка после полоскания		8
есо (режим экономии)		8
Выжимание		8
Таблица программ		9
<b>Рекомендации, касающиеся мощных средств и подготовка белья</b>		
Средства для стирки и ухода за бельем		11
Подготовка белья к стирке		12
Практические советы		12
Выведение пятен		12
<b>Первая стирка</b>		
		13
<b>Процесс стирки</b>		
Открыть дверку загрузки люка. Загрузить белье.		14
Закрыть дверку загрузки люка.		14
Задать программу. Программу запустить. Выполнение программы.		14
Окончание программы. Машину выключить.		15
<b>Чистка</b>		
Чистка стиральной машины		16
Чистка кюветы для мощных средств		16
Удаление накипи		16
Чистка барабана		16
Подводящий шланг		16
Чистка насоса		16
Чистка сит в подводящем трубопроводе		17
Защита от низких температур		17
<b>Неисправности</b>		
Как самостоятельно устранить мелкие неисправности		18
Служба сервиса		20
<b>Указания по установке</b>		
Удаление транспортных болтов и прокладок		21
Установка стиральной машины		21
Выравнивание по горизонтали		22
Подвод воды		23
Слив воды		23
Электроподключение		24



①



②

## Указания по утилизации

### Упаковка новой машины

- ! Материал упаковки следует утилизировать согласно предписаниям.
  - ! Не позволяйте детям играть с упаковочным материалом.
- В результате переработки и вторичного использования упаковочного материала экономится сырье и уменьшается количество мусора.
- Все используемые упаковочные материалы не наносят большого вреда окружающей среде и пригодны для вторичного использования. Картонные упаковки состоят почти на 100% из макулатуры.
- Упаковочная пленка изготовлена из полиэтилена, обвязочный материал - из полипропилена и прокладки - из пенопласта полистирола, который не содержит FCKW. Все эти материалы представляют собой чистые углеводородные соединения, которые поддаются вторичной переработке.

### Старая стиральная машина

- ! Стиральные машины, отслужившие свою службу, следует сделать непригодными к эксплуатации: выгащите вилку из розетки и отрежьте сетевой кабель. После этого сломайте дверной замок, с тем, чтобы дети не подвергли свою жизнь опасности, заперевшись в машине во время игры.
- В старой машине имеется еще достаточное количество ценных материалов, которые следует сдать на переработку с целью вторичного их использования.
- Таким образом Вы внесете значительный вклад в дело защиты окружающей среды.

## Указания по безопасности и предупреждения

Данная стиральная машина соответствует всем требованиям соответствующих предписаний по безопасности.

### Перед вводом в эксплуатацию

- ! Внимательно прочитайте прилагаемую к машине брошюру. В ней содержится важная информация относительно правильного и безопасного пользования стиральной машиной.
  - ! Данную инструкцию сохраните, пожалуйста, для последующих пользователей.
  - ! Машину следует устанавливать согласно указаниям по установке (стр. 21 – 23). Удалите транспортные болты и прокладки и положите их в надежное место.
  - ! Стиральную машину с заметными повреждениями нельзя подключать к электро- и водопроводной сети. В случае сомнения обратитесь лучше в службу сервиса или в торговую организацию, продавшую Вам машину.
- ### На что обращать внимание при стирке
- ! В стиральную машину должна подаваться только холодная питьевая вода.
  - ! Данную стиральную машину можно использовать в домашнем хозяйстве только для стирки белья, предназначенного для машинной стирки, с применением раствора моющих средств.
  - ! Никогда не оставляйте детей без присмотра рядом со стиральной машиной.
  - ! Не подпускайте близко к машине домашних животных.
  - ! Осторожно при откачке горячего раствора моющих средств.

## Указания по безопасности и предупреждения

- После выполнения программы
- ! Никогда не вынимайте белье из вращающегося барабана.
- ! После выполнения программы машину следует выключать.
- В целях защиты машины от повреждений**
  - ! Никогда не вставляйте на машину.
  - ! Не облокачивайтесь на дверку загрузочного люка.
- При транспортировке**
  - ! Прикрепите транспортные болты и прокладки.
  - ! Выпейте из машины остаток воды.
  - ! Соблюдайте крайнюю осторожность при транспортировке машины! Машину нельзя поднимать за выступающие элементы конструкции!

## Экологические аспекты, рекомендации по экономии

- Стирка будет особенно экономичной и удовлетворяющей требованиям защиты окружающей среды, если Вы будете за один раз загружать в машину максимально допустимое количество белья:
  - белое и цветное белье . 4,5 кг,
  - белье, не требующее особого ухода, и шерстяные изделия 1,5 кг.
- **Как сэкономить электроэнергию:**
  - используйте чаще программы стирки, выполняемые с малыми затратами электроэнергии, и при этом устанавливайте переключатель на низкую температуру, например, при стирке **белого белья** в программе **"Белое / цветное белье (В)"** Вы можете вместо 90 °С установить переключатель на 60 °С, или для **белья, не требующего особого ухода**, в программе **"Белье, не требующее особого ухода (H)"** выбрать вместо 60 °С – 40 °С и в добавок еще нажать на **eco (e)**-клавишу выбора режима экономии.
  - При нажатой **eco (e)**-клавише установленное время нагрева снижается.
- **Так Вы сэкономите воду, электроэнергию и моющее средство:** откажитесь от предвварительной стирки белья, которое лишь слегка или чуть больше загрязнено.
- **Так Вы сэкономите электроэнергию и время:** для стирки слабозагрязненного белья выбирайте короткие программы в соответствии с видом текстильных изделий.
- **Так Вы сэкономите моющее средство:** отмеряйте количество моющего средства в зависимости от жесткости воды, степени загрязненности белья и его количества, учитывая при этом указания, приведенные на упаковке моющего средства.


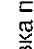
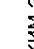
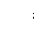
## Знакомство с машиной

Посмотрите на рисунки ①, ②, ③ и ④ изображенные на раскладывающихся страницах данной инструкции.

Рис. ①:

- 1 защитная крышка
- 2 кювета для моющих средств со съемной планкой с изображением логотипа программ (рис. ④)
- 3 панель управления (изображение символов или букв, в зависимости от исполнения стиральной машины)
- 4 дверка загрузочного люка
- 5 ручка дверки загрузочного люка
- 6 цокольная панель
- 7 типовая табличка
- 8 насос – за цокольной панелью
- 9 ножки, регулируемые по высоте.

Рис. ②:

- 10  – клавиша "Вкл./ Выкл."
  - 11  – клавиша "Остановка после полпоскания"
  - 12  – клавиша "eco" (режим экономии)
  - 13  – клавиша "Выжимание"
  - 14 переключатель выбора температуры
  - 15 переключатель выбора программ
  - 16 лампочка индикации режима работы.
- Рис. ③:
- 17 сливной шланг.

Кроме того, на обратной стороне машины Вы найдете подводный шланг. На рисунке ⑦ изображено, как его подключить. Описание процесса подключения Вы найдете на стр. 23.

## Переключатель выбора программ и температуры

Рис. ②.

Программа задается с помощью переключателя выбора программ. Для этого переключатель поворачивается по часовой стрелке и устанавливается напротив нужной программы (смотрите таблицу программ на стр. 9 и рис. ③).

С помощью переключателя выбора температуры задается температура стирки. В целях бережного отношения к белью, максимальная температура 60 °С в программе стирки белья, не требующего особого ухода, и 40 °С - в программе стирки шерстяных изделий не превышает даже в том случае, если с помощью переключателя была задана более высокая температура.

## Клавиши управления (включение / выключение и дополнительные функции)

Рис. 2.

### Ⓛ – включение / выключение

Клавиша в нажатом состоянии: машина запускает выбранную программу. Лампочка индикации режима работы загорается.

**Внимание:** в целях Вашей безопасности машина не начинает работать до тех пор, пока дверка загрузочного люка не будет как следует закрыта, это возможно даже в том случае, если лампочка горит и клавиша "Вкл. / Выкл." нажата.

В процессе стирки дверка люка не открывается. Для того, чтобы ее открыть, нужно сначала выключить машину (с помощью клавиши "Вкл. / Выкл."). Убедитесь, что лампочка потухла. Приблизительно через 2 минуты после выключения машины дверку можно открывать.

### Ⓛ – остановка после полоскания

Если нажата эта клавиша, то белье не отжимается, а остается лежать в воде, в которой проводилось заключительное полоскание, с тем, чтобы белье не сильно мглось.

### Ⓛ – Eco (режим экономии)

Данную клавишу нажимают для проведения стирки в режиме экономии электроэнергии.

800

### Ⓛ – Выжимание

Если нажата эта клавиша, то в программе стирки белого / цветного белья число оборотов центрифуги уменьшается (при сниженной скорости).

Рекомендуется для тонкого белья.

В программе для стирки белья, не требующего особого ухода, и для стирки шерстяных изделий число оборотов центрифуги уменьшается автоматически, даже если клавиша не нажата.

### Рекомендации по экономичному использованию машины

Если вещи после стирки будут сохнуть в сушилке для белья, то их следует отжимать при более высоких оборотах центрифуги, так как для сушки хорошо отжатого белья требуется значительно меньше электроэнергии и времени.

## Таблица программ

Пожалуйста, всегда обращайтесь внимание на этикетки изготовителей с символами, обозначающими способ ухода за бельем.	Программа	Качество белья до	Положение переключателя	Выбора температуры (°C)	Добавление стирального порошка и средства для полоскания			Дополнительные функции			Продолжительность программы в мин (среднее значение)
					Чейка I	Чейка II	Чейка	Остановка после полоскания	Eco (режим экономии)	Выжимание	
Белое/цветное Белье Программы для текстиля из хлопка или льна	с замачиванием	A	4,5 кг	30 - 90	●	●	○	○	○	○	125
	нормальная стирка	B*	4,5 кг	60 - 90	●	●	○	○	○	○	110
	для слабозагрязненного белья	C	4,5 кг	40 - 60	●	●	○	○	○	○	85
	короткая стирка	D	4,5 кг	30 - 40	●	●	○	○	○	○	60
	дополнительный отжим	F	4,5 кг								6
	нормальная стирка	H*	1,5 кг	40 - 60			○	○	○	○	70
Не требует особого ухода Программы для белья, не требующего особого ухода	для слабозагрязненного белья	K	1,5 кг	30 - 40	●	●	○	○	○	○	55
	щадящее отжимание	L	1,5 кг								3

● = обязательно ○ = по желанию

\* = контрольные программы согласно EN 60456: 1994/A11: 1995 и IEC 456 Ed.3 (59D/113/CDV)

## Рекомендации, касающиеся моющих средств и подготовки белья

Рис. 11, 12

Вы можете применять любые имеющиеся в продаже порошкообразные или жидкие моющие средства, предназначенные для стиральных машин барабанного типа.

! Нельзя использовать моющие средства для ручной стирки, так как они образуют слишком много пены.

! Никогда не используйте при стирке белья в полностью автоматических стиральных машинах средства, содержащие растворители! Это взрывоопасно!

! Средствами для усиления моющей способности или аэрозолями для удаления загрязнений и пятен, содержащими растворители, нельзя пользоваться поблизости от машины, так как данные средства могут привести к повреждению стиральной машины.

! Моющие средства и добавки для ухода за бельем следует хранить в недоступном для детей месте.

### Количество моющего средства

Только правильная дозировка моющего средства гарантирует хорошие результаты стирки, поэтому следует руководствоваться информацией, приведенной на упаковке моющего средства.

При использовании жидкого моющего средства сначала необходимо переставить зеленую вставку в кювете для моющих средств из дальнего положения в ближнее (рис. 12) и только после этого залить моющее средство.

С помощью шкалы, имеющейся на вставке, можно без труда провести дозировку моющего средства. Уровень жидкости в кювете не должен быть выше маркировки MAX.

Кроме того Вы можете пользоваться также различными приспособлениями, помогающими правильно отмерить моющее средство, такими, например, как шарик-дозаторы или специальные

мешочки, которые имеются в упаковке с моющими средствами.

Количество используемого средства для стирки зависит от следующих аспектов:

- жесткость воды,
  - степень загрязненности белья,
  - количество белья,
  - рекомендации по дозировке средства.
- Если используется слишком мало моющего средства, то после нескольких стирок это становится заметно по следующим признакам:
- белье становится серым или выглядит не очень чистым,
  - на белье могут появиться серо-коричневые точки,
  - нагревательный элемент покрывается накипью.

Результаты применения слишком большого количества порошка:

- дополнительное загрязнение окружающей среды, которое можно избежать,

— из-за образования обильной пены белье в барабане не может достаточно быстро перемещаться, что приводит к неудовлетворительным результатам стирки.

Приведенные на упаковке с моющим средством данные по дозировке

рассчитаны на полную загрузку барабана. При загрузке меньшего количества белья или при слабой его загрязненности следует применять меньшее количество средства.


Шерсть Программы для шерстяных изделий и гардин	Программа	Каличество белья до	Положение переключателя выбора температуры (°C)	Добавление стирального порошка и средства для полоскания		Дополнительные функции			Продолжительность программы в мин (среднее значение)
				Чейка I	Чейка II	Чейка	Остановка после полоскания	Eco (режим экономТ)	
 шерстяные изделия гардины	N	1,5 кг	0 - 40	●	○	○	○	○	40
	N	15-25 м <sup>2</sup>	0 - 40	●	○	○	○	○	40
 кратковременное отжимание	S	1,5 кг							3
откачка воды	P								3

● = обязательно ○ = по желанию

## Рекомендации, касающиеся моющих средств и подготовки белья

### Рекомендации по применению

Средство для смягчения белья и средство, предотвращающее деформацию белья, добавляемые в воду для полоскания

Данные средства заливается в ячейку . Уровень жидкости не должен превышать маркировку MAX, так как в противном случае данные средства попадут в барабан вместе с моющим средством в начале программы, а не в конце, когда проводится полоскание. Если средство для смягчения белья слишком густое, то, перед наполнением ячейки, его следует разбавить водой и хорошо перемешать, чтобы исчезли комочки.

### Средство для отбеливания, пятновыводитель

Порошкообразные средства для отбеливания и соли для выведения пятен можно использовать дополнительно при стирке текстильных изделий с пятнами, которые можно вывести отбеливателем. Сначала заливается моющее средство, а затем ячейка II наполняется порошком для отбеливания или солью для выведения пятен.

## Подготовка белья к стирке


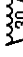
### Сортировка белья

Белье следует сортировать согласно символам на этикетках, содержащим информацию о том, как нужно ухаживать за бельем.

На этикетках вязаных изделий из шерсти или с содержанием шерстяных волокон должно быть обозначено, что они "не сваливаются" или "пригодны для машинной стирки". В противном случае вещи могут сильно сваляться!

В стиральной машине разрешается стирать только те изделия, на этикетках которых имеются следующие символы:


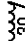

белое белье 

цветное белье  



белье, не требующее особого ухода

шерстяные изделия, пригодные для машинной стирки

В стиральной машине нельзя стирать изделия, обозначенные следующими символами:

ручная стирка   
не стирать 

Белье следует сортировать также по цвету. Белое и цветное белье стирайте отдельно, так как, в противном случае, белое белье посереет.

Новое цветное белье не стирайте вместе с остальным бельем, так как есть опасность, что оно полиняет!

Сортируйте белье с учетом максимальной загрузки машины, так как при переполненном барабане результаты стирки не могут быть хорошими.

## Подготовка белья к стирке

Максимальная загрузка:  
белое / цветное белье 4,5 кг,  
белье, не требующее особого ухода, шерстяные изделия 1,5 кг.

### Практические советы

Перед стиркой белья удалите из него все посторонние предметы, например, булавки, скрепки и т. д.

Очистите от песка карманы и отвороты брюк, используйте щетку.

Застегните замки-молнии и пуговицы на наволочках и пододеяльниках.

С гардин следует снять кольца или уложить их в сетку или мешок.

Если Вы стираете особенно тонкое белье, например, тонкие колготки, капроновые гардины, или мелкие вещи, такие, как носочки, носовые платки, то их тоже лучше стирать в специальной бельевой сетке или наволочке.

Такие вещи, как брюки, вязаные изделия и трикотаж, полученный вязаным способом, например, трико, футболки, изделия с начесом, следует выворачивать наизнанку.

Перед стиркой бюстгалтеров с косточками всегда проверяйте, пригодны ли они для машинной стирки.

Бюстгалтеры с косточками лучше всего стирать в наволочке, так как косточки могут при стирке выскользнуть и выпасть через отверстия в барабане, что часто приводит к неполадкам в машине.

### Выведение пятен

Пятна лучше всего выводить сразу, пока они еще свежие, или, по крайней мере, правильно обработать их. Попробуйте сделать это сначала с помощью воды и мыла. Тереть не следует, только промокать.

Застаревшие пятна, как правило, выводятся только после многократной стирки.

## Первая стирка

Первую стирку следует проводить без белья, с тем, чтобы удалить из машины воду, оставшуюся в ней после заводских испытаний.

1. Убедитесь, что на обратной стороне машин нет больше транспортных болтов и прокладок (см. указания по монтажу).
2. Откройте водопроводный кран.
3. Вытащите до упора ковету для моющих средств.
4. Засыпьте в ячейку II половину мерного стаканчика универсального моющего средства. Нельзя использовать моющие средства для стирки тонкого белья или шерстяных изделий, так как они образуют слишком много пены.
5. Поверните переключатель выбора программ по часовой стрелке и установите его на программу "Белое / цветное белье, нормальная стирка (B)".
6. Установите переключатель выбора температуры на 90 °C.
7. Нажмите на клавишу "Вкл. / Выкл.". Программа будет выполняться.
8. После окончания программы выключите машину с помощью клавиши "Вкл. / Выкл."

## Процесс стирки

### Открыть дверку загрузочного люка.

- ⤵ Потяните на себя ручку дверки загрузочного люка (рис. 10).

### Загрузить белье.

! Вещи, которые были обработаны чистящими средствами на основе растворителей, например, пятновыводителями или промывочным бензином, перед стиркой должны быть обязательно вывешены на свежем воздухе для проветривания.

### Взрывоопасность!

! Перед загрузкой белья проверьте, нет ли в барабане посторонних предметов или нечаянно запертых домашних животных.

- ⤵ Размещайте белье в барабане свободно, в расправленном виде, большие и маленькие вещи вперемешку.

### Закрыть дверку загрузочного люка.

- ! При закрывании дверки следите за тем, чтобы какал-нибудь вещь не была зажата между дверкой и уплотнением загрузочного люка.
- ⤵ Закройте дверку, надавив на нее так, чтобы слышен был щелчок захлопнувшегося замка.

### Наполните пачеку моющим средством.

### Откройте водопроводный кран.

### Задание программы стирки

1. Поверните переключатель выбора программ по часовой стрелке и установите его напротив нужной программы (рис. 13).
2. Установите переключатель выбора температуры на желаемую температуру.
3. Нажмите, если нужно, на клавишу выбора дополнительной функции.

### Запуск программы

1. Убедитесь еще раз, что дверка загрузочного люка плотно закрыта. При не полностью закрытой дверке аварийный выключатель прерывает ввод машины в эксплуатацию.
2. Нажмите на клавишу "Вкл. / Выкл." (рис. 14), красная лампочка индикации загорается, начинается процесс выполнения программы.

### Выполнение программы

По положению переключателя выбора программ Вы можете в любое время узнать, на какой стадии находится процесс выполнения программы.

### Изменение программы

Машину следует сначала выключить (нажмите на клавишу "Вкл. / Выкл. "). Переключатель выбора программ переставьте, поворачивая его по часовой стрелке, на символ новой программы. Машину можно снова включать.

## Окончание программы. Машину выключить.

Все программы автоматически заканчиваются процессом отжимания.

При нажатой клавише "Остановка после полоскания" процесс выполнения программы будет остановлен по окончании полоскания белья. Белье останется лежать в той воде, в которой проводилось заключительное полоскание. Теперь Вы можете закончить стирку двумя следующими способами:

- Вы вынимаете из машины белье, с которого капает вода или
- Вы даете машине отжать белье.

Если Вы хотите вынуть совсем мокрое белье, то поступайте следующим образом:

1. выключите машину,
2. установите переключатель на программу "Откачка (P)",
3. снова включите машину. Вода, в которой полоскалось белье, будет без отжима откачана. Если Вы хотите, чтобы белье было отжато,

Если Вы хотите, чтобы белье было отжато, то поступайте следующим образом:

- ⤵ верните клавишу "Остановка после полоскания" в исходное положение, повторно нажав на нее. Теперь машина откачает воду и выжмет Ваше белье.

### Выключение машины

1. Нажмите на клавишу "Вкл. / Выкл. ". В результате машина выключается и лампочка индикации режима работы гаснет.
  2. Приблизительно через 2 минуты Вы можете открыть дверку загрузочного люка и вынуть белье.
- ! В случае, если в барабане или резиновом уплотнении остались посторонние предметы, такие, как скрепки, монеты и т. д., то их следует непременно удалить, так как они могут вызвать коррозию!
- Оставьте дверку люка приоткрытой, с тем, чтобы машина могла высохнуть изнутри.
3. Все нажатые клавиши следует привести повторным нажатием в исходное положение.
  4. **Закройте водопроводный кран!**



## Чистка. Техобслуживание. Защита от низких температур.

Перед проведением любых работ по техобслуживанию следует вытаскивать вилку из розетки или выключать предохранители. Кроме того следует закрывать водопроводный кран.

### Чистка стиральной машины

! Никогда не используйте для этой цели растворители! Данные средства могут повредить машину, образовать ядовитые испарения и их применение связано с опасностью возникновения взрыва!

! Ни в коем случае нельзя мыть стиральную машину струей воды под давлением!  
Корпус машины и элементы управления следует протирать мягкой тряпкой, смоченной в мыльном растворе, или использовать для этой цели именуемые в продаже, не содержащие растворителей и небезразличные чистящие средства.

### Чистка кюветы для моющих средств

1. Выньте кювету полностью из машины (сопротивление пружинного фиксатора Вы преодолеете, приложив небольшое усилие).
2. Промойте все детали под проточной водой.
3. Вставьте кювету на место.

### Удаление накипи

При правильной дозировке моющего средства удаление накипи, в общем и целом, проводить не требуется.

! Средства для удаления накипи содержат кислоты, которые могут повредить элементы машины и испортить белье в результате его окрашивания.  
Если Вы все-же решили провести удаление накипи, то строго соблюдайте предписания изготовителей, касающиеся правильного применения средств.

### Чистка барабана

Следы ржавчины от оставшихся в барабане заржавевших металлических предметов следует удалять с помощью чистящих средств без содержания хлора (обязательно прочитайте перечень веществ, входящих в состав средства, приведенный на упаковке). Никогда не используйте для чистки металлическую сетку!

### Подводящий шланг

Во избежание повреждений в результате затопления, приблизительно после 5 лет эксплуатации машины вызовите специалиста, который проконтролирует шланг на безупречность состояния.

### Чистка насоса

Рис. 15, 16, 17.

Насос необходимо прочищать в следующих случаях:

- если он забит посторонними предметами (например, пуговицами, скрепками) и вода больше не откачивается,
  - после стирки сильно ворсистых текстильных изделий.
- Перед чисткой насоса из машины сначала нужно слить воду. При забитом насосе из машины может вытечь до 20 литров воды, поэтому лучше держать наготове ведро.

## Чистка. Техобслуживание. Защита от низких температур.

Ниже приведено описание процесса чистки.

1. Снимите цокольную панель на передней стороне машины.

! Осторожно, можно ошпариться! Дайте мыльному раствору сначала остыть.

2. Начните осторожно откручивать крышку насоса, но не до конца! Сначала дайте стечь воде, подставив под насос невысокую емкость (остатки воды соберите тряпкой).
3. Крышку насоса открутите полностью.
4. Удалите из насоса посторонние предметы и накопившийся ворс. Промойте насос изнутри. После чистки лопасти насоса должны свободно вращаться.

5. Закрутите крышку насоса.

6. Вставьте на место цокольную панель и зафиксируйте ее.

7. Запейте в барабан через кювету для моющих средств ок. 2 литров воды и проведите выполнение программы "Откачка (P)". В результате при последующей стирке

неиспользованное моющее средство не будет стекать непосредственно в систему слива.

### Чистка сит в подводящем трубопроводе

Рис. 18.

Сита необходимо прочистить, если при открытом водопроводном кране в машину вообще не поступает вода или количество ее недостаточно.

Одно сито находится в резьбовом присоединительном элементе, с помощью которого шланг крепится к водопроводному крану, другое - на обратной стороне машины.

Ниже приведено описание процесса чистки.

1. **Закройте водопроводный кран.**
2. Переключатель выбора программ установите на программу "Белое /

цветное белье, нормальная стирка (B)" и переключатель выбора температуры - в положение 0. Нажмите на клавишу "Вкл. / Выкл."

Приблизительно через 40 секунд выключите машину, повторно нажав на клавишу "Вкл. / Выкл."  
В результате будет сброшено давление воды в подводящем шланге.

3. Открутите шланг от водопроводного крана и промойте сито под проточной водой.
4. Шланг снова присоедините.
5. Открутите шланг от задней стенки машины.
6. Сито выньте с помощью плоскогубцев, промойте его и вставьте на место.
7. Шланг снова присоедините.
8. Откройте водопроводный кран и убедитесь, что шланг прикручен герметично.

9. Закройте водопроводный кран.

### Закройте водопроводный кран.

Защита от низких температур

Если машина установлена в помещении, где она подвергается воздействию низких температур, то после каждой стирки необходимо немедленно сливать все остатки воды из насоса и подводящего шланга.

### Опустошение насоса:

Описание процесса смотрите на стр. 16 под заголовком "Чистка насоса".

### Слив воды из подводящего шланга:

1. Закройте водопроводный шланг.
2. Открутите шланг от водопроводного крана и опустите этот его конец в какую-нибудь емкость.
3. Установите переключатель на одну из программ и включите машину приблизительно на 40 сек. Оставшаяся вода вытечет из шланга.
4. Прикрутите шланг к водопроводному крану.

## Как самостоятельно устранить мелкие неисправности

! Ремонт электроприборов должен проводить только специалист-электротехник. Несвоевременно проведенный ремонт может привести к значительным повреждениям машины и возникновению опасности для пользователя.

### Неисправности

**Лампочка индикации режима работы не загорается**

- Вилка или совсем не вставлена в розетку или болтается в ней.
- Сработал предохранитель.
- Отключили ток.

### Отключение тока

При отключении тока или в случае выхода из строя одного из приборов, может случиться аварийный слив воды (стр. 16, "Чистка насоса"), который позволяет затем вынуть белье из машины.

**Процесс стирки не начинается**

Не нажата клавиша "Вкл. / Выкл.", Дверка загрузочного люка закрыта не полностью.

**При стирке не видно воды**

Ничего страшного! Вода в барабане находится за пределами видимости.

**Неудовлетворительный результат стирки**

Степень загрязнения белья была выше, чем обычно. Попробуйте другое моющее средство и измените дозировку.

**Из кюветы для моющих средств выступает пена**

Задавайте максимально допустимую для текстильных изделий температуру. Выберите более действенную программу стирки.

Было использовано слишком большое количество порошка. Выключите машину приблизительно на 5–10 минут. В качестве пеногасителя можно использовать средство для смягчения белья, растворив столовую ложку его в 1/2 литра воды и влив раствор в кювету. При последующих стирках дозировку моющего средства следует проводить более точно.

**После заключительного полоскания еще видна пена**

Некоторые моющие средства образуют слишком много пены, что, однако, не сказывается негативно на результатах полоскания.

**Двигатель шумит при работе**

Ничего страшного! Во время разгона приводного двигателя возможно возникновение шума.

**Шум при работе насоса**

Ничего страшного! Шум при запуске и "Отсасывании вхолостую" - это нормальное явление.

## Как самостоятельно устранить мелкие неисправности

**Вибрации в процессе стирки и отжимания**

- Не сняты транспортные болты и прокладки. Внимательно прочитайте указания в инструкции по установке (стр. 21)!
- Ножки машины при установке не были закреплены. Машину следует еще раз выровнять с помощью ватерласа и прочно закрепить ножки, руководствуясь указаниями инструкции по установке.

Засорился насос.

**Машина не проводит отжимание или не откачивает воду**

## Служба сервиса

Прежде, чем вызвать службу сервиса, проверьте, не сможете ли Вы устранить неисправность самостоятельно (см. раздел "Как самостоятельно устранить мелкие неисправности").

В случае, если служба сервиса поможет Вам только советом, Вам все равно придется платить за вызов специалиста, даже если машина еще находится на гарантии.

! Если Вы не можете самостоятельно устранить неисправность, то Вы должны выключить машину, вытащить сетевую вилку из розетки, закрыть водопроводный кран и вызвать службу сервиса.

При вызове службы сервиса назовите, пожалуйста, номер изделия (E-Nr) и заводской номер (FD) машины. Вы найдете эти данные на фирменной табличке на раме открытого загрузочного люка и в жирной рамке на приборной табличке, находящейся на передней стороне машины, внизу, за цокольной панелью.

Внесите сюда номера вашей машины

E-Nr. _____	FD _____
-------------	----------

## номер изделия заводской номер

Пожалуйста, помогите избежать ненужных поездок службы сервиса, правильно назвав номер изделия и заводской номер. Таким образом Вам не придется дополнительно платить.

## Технические данные

Длина	59,5 см
Высота	85,0 см
Ширина	56,0 см
Вес	ок. 70 кг
Объем	} см. на фирменной табличке
Сетевое напряжение	
Общая подключаемая мощность	} 1 – 10 бар.
Предохранитель	
Давление воды	

## Удаление транспортных болтов и прокладок

Рис. ⑤, ⑥.

! Перед вводом стиральной машины в эксплуатацию необходимо удалить транспортные болты и прокладки, находящиеся на обратной стороне машины.

! Поставляемый вместе с машиной гаечный ключ следует использовать лишь в том случае, если в наличии не имеется накладного ключа.

! Осторожно! При соскакивании ключа можно пораниться.

1. Открутите и вытащите 4 крепежных болта А.

2. Удалите 4 упавшие на пол прокладки В (для этого машину следует слегка наклонить).

3. Наденьте колпачки С, которые Вы найдете в пакете с инструкцией.

! Храните болты и прокладки в надежном месте, так как они могут пригодиться при последующей транспортировке (например, при переезде).

Машину можно перевозить только со смонтированными транспортными креплениями. Для этого следует открутить заднюю стенку D и провести монтаж в обратном порядке.

## Установка стиральной машины

! При установке машины и подключении воды и электроэнергии следует обязательно соблюдать следующие указания по безопасности!, общие указания и специальные предписания ответственных предприятий водо- и энергоснабжения.

! Осторожно при поднятии машины! Возможны травмы!

! Машину нельзя поднимать за выступающие элементы конструкции!

! В случае сомнений поручите проведение подключения специалисту.

Каждая машина, перед тем, как отправить ее потребителю, подвергается на заводе строгим испытаниям в режиме эксплуатации.

Вода, которую Вы можете обнаружить в самой машине или в ее сливном шланге, осталась там после проведения заводских испытаний.

### Место расположения

Для того, чтобы гарантировать устойчивость машины в процессе отжимания, необходимо выбрать для ее установки прочное и ровное основание.

Машину не следует устанавливать на мягкие половые покрытия, например, на ковровое покрытие или покрытие на основе пенопласта.

## Установка стиральной машины

- ! При расположении машины в помещении с **потолком из деревянных балок**, следует установить ее на деревянную плиту из водостойчивой древесины толщиной мин. 30 мм, которая должна быть прочно прикручена к полу. Машина должна по-возможности располагаться в углу помещения.
- Закрепите машину за ножки с помощью хомутов (это особенно касается стиральных машин, которые используются в комплекте с устанавливаемой на них сушилкой).

! При установке машины на **цоколь**, она также должна крепиться за ножки с помощью хомутов, с тем, чтобы предотвратить ее съезжание с возвышения во время работы центрифуги.

Крепежные хомуты Вы можете приобрести как набор в торговой организации, продавшей Вам машину.

## Выравнивание по горизонтالي

Рис. ⑨

- ! Стиральная машина, выровненная по горизонтали, должна твердо стоять на всех четырех ножках и не качаться.
  - ◇ Машину следует выровнять с помощью ватерласа со всех сторон. Если необходимо, высоту ножек можно отрегулировать.
1. Ослабьте гайки для контрения.
  2. Отрегулируйте ножки по высоте.
  3. Гайки снова как следует затяните, с тем, чтобы зафиксировать их на данной высоте.

## Подвод воды

Рис. ⑩

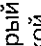
Подключение проводится к обычному водопроводу с холодной водой с давлением мин. 1 бар (из открытого водопроводного крана за минуту должно вытекать мин. 8 литров воды). Если давление воды составляет более 10 бар, то необходимо подключение клапана для понижения давления.

- ! Машину ни в коем случае нельзя подключать к смесителю бойлера, работающего без создания давления! При возникновении сомнений поручите провести подключение специалисту!
- ! **Внимание!** Места подключения шланга будут находиться под давлением; следует проверить их на герметичность, полностью открыв водопроводный кран!
- ! Сита в свободном конце подводящего шланга и в магнитном клапане стиральной машины разрешается вытаскивать только для чистки.
- ! Во избежание повреждения имущества в результате затопления, водопроводный кран следует закрывать после каждой стирки.
- ! Пластмассовые гайки для крепления шланга следует затягивать без применения гаечного ключа.

## Слив воды

- ! При монтаже сливного шланга его нельзя ни перегибать, ни сильно за него тянуть!
  - ! При сливе воды в раковину умывальника, шланг должен быть хорошо закреплен, с тем, чтобы он не выскользнул из раковины. Проверьте, достаточно ли быстро сливается вода. Убедитесь, что пробка из сливного отверстия вытащена. В противном случае возможно затопление!
- Проведение монтажа изображено на рис. ⑪.

## Электроподключение

- ! Машину можно подключать только к розетке переменного тока с защитным контактом, смонтированной согласно предписаниям.
- ! Значение напряжения, приведенное в фирменной табличке, должно соответствовать напряжению в сети на месте установки машины.
- ! Значение общей подключаемой мощности, а также тип используемого предохранителя или предохранительного автомата приведены в приборной табличке.
- ! Необходимо убедиться в том, что вилка подходит к розетке, что поперечное сечение провода рассчитано на используемый ток и что заземление машины проведено согласно предписаниям.
- ! Нельзя использовать многократные штепсельные разъемы / -муфты и удлинительные кабели.
- ! Нельзя использовать многократные штепсельные разъемы / -муфты и удлинительные кабели.
- ! Нельзя подключать машину к электросети мокрыми руками.
- ! Разрешается использовать только тот автоматический предохранительный выключатель, срабатывающий при появлении тока утечки, который имеет обозначение . Только такой выключатель соответствует требованиям действующих в настоящее время предписаний.
- ! Никогда не вытаскивайте вилку из розетки, держась за провод.

## Садржај

Напомене за уклањање амбалаже	Страна
Амбалажа Ваше нове машине	26
Стара машина	26
Сигурносна упозорења и напомене	26
<b>Ваша нова машина</b>	
<b>за прање</b>	
Заштита човекове средине/Напомене за уштеду	27
Упознавање машине	27
Бирач програма, бирач температуре	28
Функцијски тастери	
Укључено/Искључено	28
Прекид испирања	28
Еко	28
Цеђење	28
Табела програма	29
<b>Напомене за коришћење средстава за прање и припрему рубља</b>	
Средства за прање и негу	31
Припремање рубља за прање	32
Практични савети	32
Одстрањивање флека	32
<b>Прво прање</b>	33
<b>Прање</b>	
Отварање врата машине/Стављање рубља/Затварање врата машине	33
Подешавање програма/Стартовање програма/Ток програма	34
Крај програма/Искључивање машине	34
<b>Чишћење Одржавање Заштита од корозије</b>	
Чишћење машине	35
Чишћење ладнице за средства за прање	35
Уклањање каменца из машине	35
Чишћење бубња	35
Цев за довод воде	35
Чишћење пумпе	35
Чишћење сита у доводу воде	35
Заштита од мрза	35
<b>Сметње</b>	
Како отклонити мање сметње	37
Технички сервис	38
<b>Упутство за постављање машине</b>	
Одстрањивање транспортних осигурача	38
Постављање машине	38
Нивелисање машине	40
Довод воде	40
Одвод воде	41
Електрични прикључак	41
	25

## Нивелисање машине

### Слика (6)

- ! Машина мора стајати водоравно са свим ножицама чврсто на поду и не сме да се клима.
- Изнивелишите помоћу либеле све стране машине.

Ако је потребно подесите висину ножица машине.

1. Одвртните матице.
2. Коригујте висину ножица.
3. Стегните матице чврсто да би ножице остале на подешеној висини.

## Довод воде

### Слика (7)

Да би се вода прикључила довољан је један обичан довод хладне воде, који има притисак од најмање 1 бар-а (при одвртнутој славини проток воде мора износити минимално 8 литара у минути). Ако притисак износи више од 1 бар-а, онда се мора уградити вентил који смањује притисак воде.

! Машина се не сме прикључити на бојлер који ради без притиска!

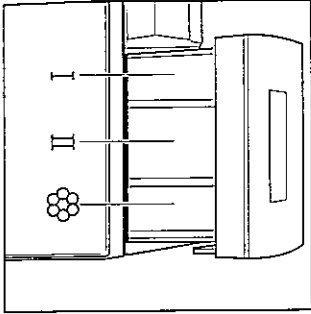
Ако нисте сигурни, прикључивање препустите стручњаку!

! Пажња! Прикључне тачке стоје под пуним притиском воде. Заптивеност про- верите под скроз одвртнутом славином!

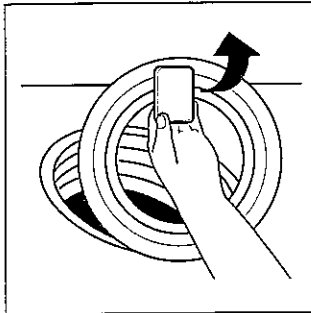
! Сита за прѣваштину на слободном крају доводне цеви и у магнетном вентилу машине скидати само при чишћењу.

! Да би се спречиле штете проузроковане изливом воде, славина се после прања мора завртнути.

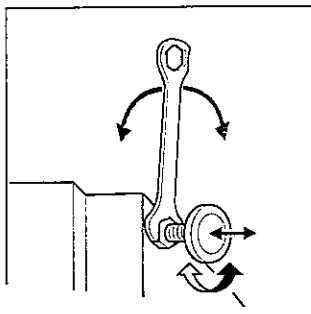
! Пластичне матице на цеви притегните само руком.



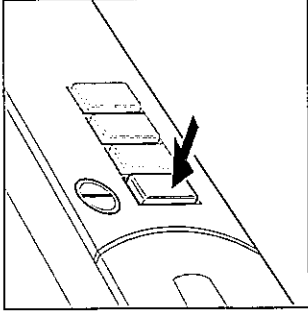
11



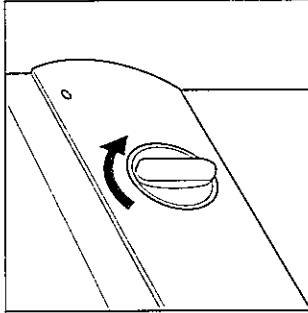
10



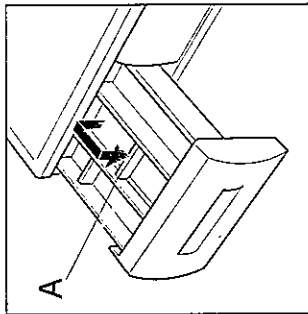
9



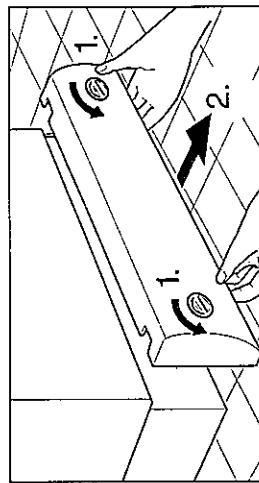
14



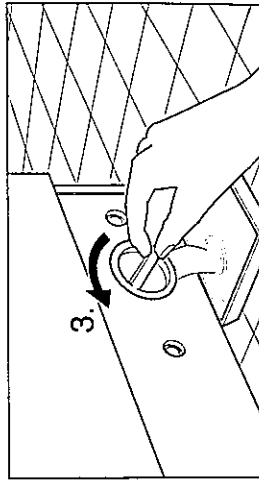
13



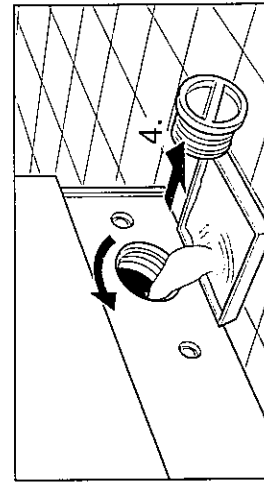
12



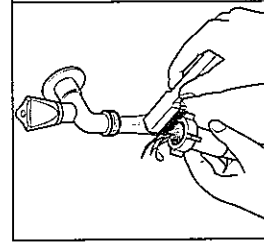
16



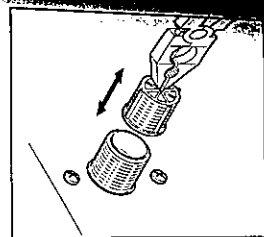
15



17



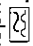
18

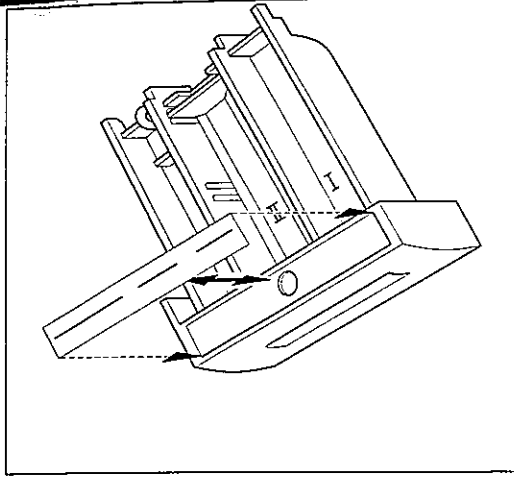
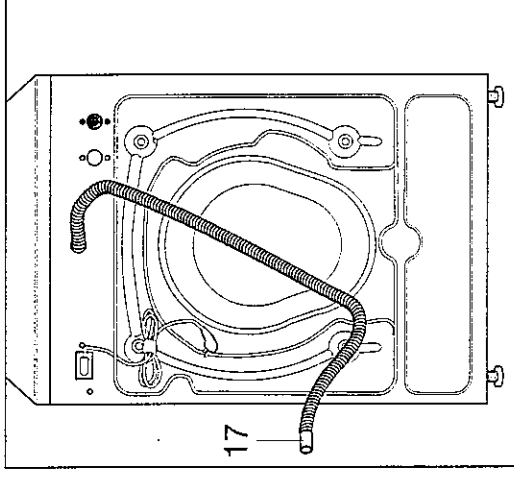


## Одвод воде

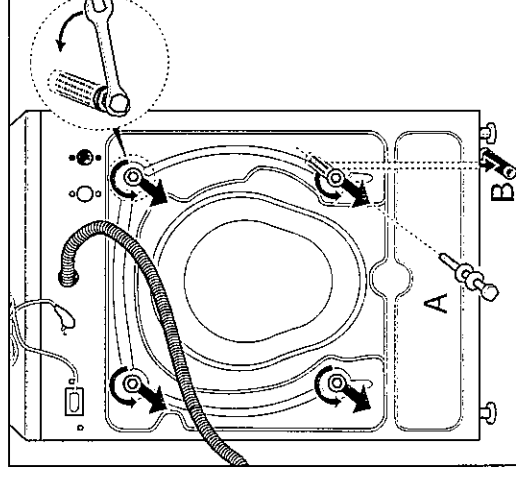
- ! При инсталацији не ломити и не растезати цев за одвод воде!
- ! При одводу воде преко умиваоника одводна цев мора бити причвршћена да не би дошло до клизања. Проверите да ли вода довољно брзо истиче. Уверите се да ли чеп случајно омета одвод воде. Иначе настаје опасност од поплаве! Види инсталацију на слици ⑥.

## Електрични прикључак

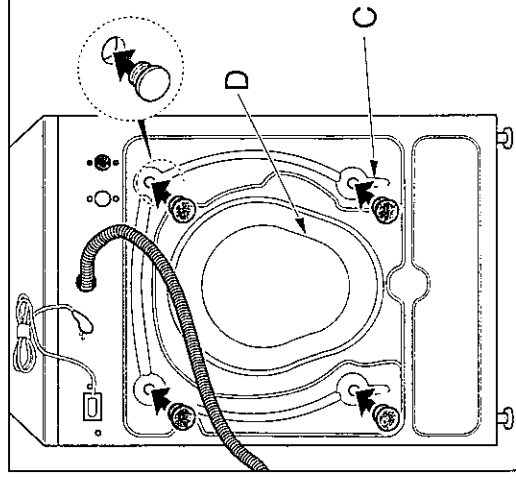
- ! Машина сме бити прикључена само на наизменичну струју, преко једне прописно инсталисане шуко утичнице.
- ! Податак о напону који је наведен на табели машине мора бити у складу са напонам у просторији у којој ће бити постављена машина.
- ! Подаци о прикључењу као и потребни осигурачи односно LS-аутомат су наведени на табели машине.
- ! Мора бити осигурано да утикач и утичница одговарају једно другом, да попречни пресек проводника буде довољан и да је систем за уземљење прописно инсталисан.
- ! Разводници и продужни каблови се не смеју користити.
- ! Машина се не сме прикључивати влажним рукама.
- ! При коришћењу FI-осигурача са заштитним контактом, сме да се користи само осигурач са овом знаком .
- ! Мрежни утикач извлачити само хватањем за његово кућиште.



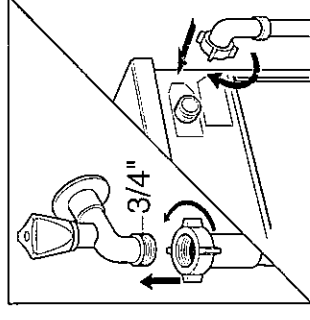
③



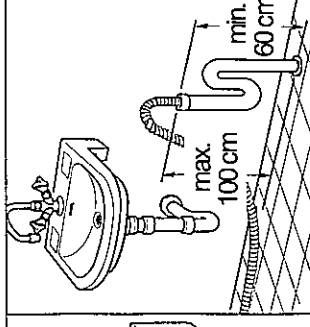
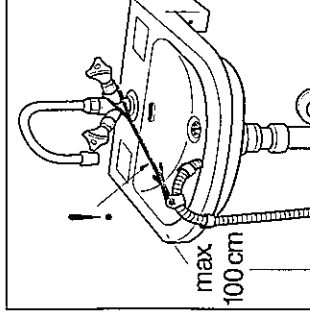
④



⑤



⑥



⑦

⑧