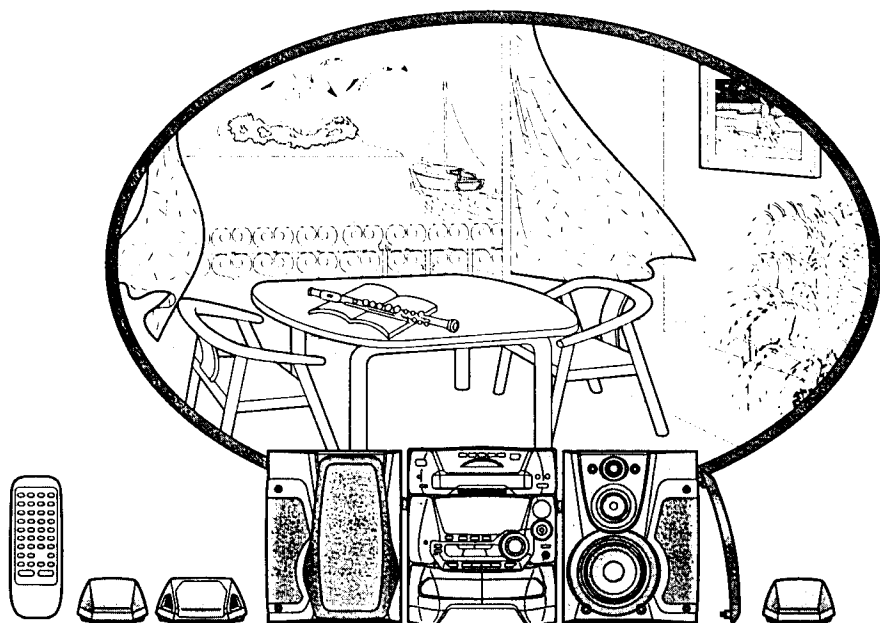


КД-стереосистема

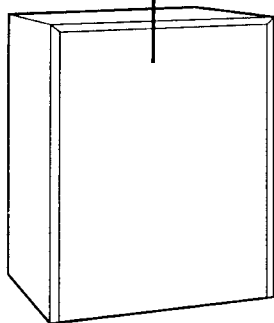
# SC-AK55

Справочник по эксплуатации

# Panasonic®



CLASS 1  
LASER PRODUCT



**Этот справочник по эксплуатации содержит только основные операции.**

Перед подключением, работой или регулировкой данного аппарата прочтите, пожалуйста, эту инструкцию полностью. Сохраните, пожалуйста, эту инструкцию.

COMPACT  
**disc**  
DIGITAL AUDIO

RQT4439-R

# Уважаемый покупатель

Благодарим Вас за то, что вы приобрели эту систему.

Чтобы получить оптимальное качество работы системы и обеспечить безопасность, пожалуйста, внимательно прочитайте эту инструкцию.

Эта инструкция по эксплуатации применяется к следующим системам.

Система		SC-AK55
Основной блок		SA-AK55
Громкоговорители	Передние	SB-AK55
	Окружающего звучания	SB-PS55
	Центральный	SB-PC55

## Содержание

Меры безопасности	2
Размещение громкоговорителей	3
Подключение	4
Органы управления на лицевой панели	6
Установка времени	8
Прослушивание компакт-дисков	8
Прослушивание радиопередач	10
Прослушивание кассет	11
Запись с компакт-дисков	12
Использование таймера	13
Руководство по поиску и устранению неисправностей	14
Технические характеристики	На обложке
Перед перемещением или транспортировкой данной системы	На обложке

## Прилагаемые принадлежности

Пожалуйста, проверьте и идентифицируйте наличие вспомогательных принадлежностей.

Шнур электропитания переменного тока	1 шт.
Пульт ДУ	1 шт.
Батарейки питания ДУ	2 шт.
Внутренняя ЧМ-антенна	1 шт.
Рамочная АМ-антенна	1 шт.
Антенный держатель	1 шт.

Для России  
ИНФОРМАЦИЯ О СЕРТИФИКАЦИИ  
ПРОДУКЦИИ

## Меры безопасности

### Расположение

Избегайте располагать аппарат в местах, подверженных действию:

- прямого солнечного света
- высоких температур
- высокой влажности
- больших вибраций
- на неровных поверхностях (Устанавливайте аппарат на плоскую горизонтальную поверхность.)

Подобные условия могут повредить корпус аппарата и/или другие его компоненты и сократить срок службы аппарата.

Для защиты аппарата от звукового искажения и акустических эффектов следует поместить аппарат на расстоянии не менее 15 см от стены и т. п. поверхностей.

### Установка

Никогда не кладите тяжелые предметы сверху аппарата или на сетевой шнур.

### Напряжение

- Очень опасно использовать высоковольтное питание переменного тока, такое, как питание воздушных кондиционеров. При таком подключении может возникнуть пожар.
- Нельзя использовать источники питания постоянного тока. Обязательно проверяйте источник тока, особенно на кораблях или в других местах, где используется постоянный ток.

### Предосторожности по использованию сетевого шнура

- Избегайте порезов, царапин и плохого соединения сетевого шнура, поскольку это может привести к пожару или к электрошоку. Также следует избегать чрезмерных изгибов и натяжения шнура.
- При отключении от розетки не тяните шнур, так как это может привести к электрическому удару. При отключении питания твердо беритесь за вилку.
- Никогда не касайтесь вилки мокрыми руками во избежание получения серьезного электрического удара.

Для России

“Установленный производителем в порядке п. 2 ст. 5 федерального Закона РФ “О защите прав потребителей” срок службы изделия равен 7 годам с даты производства при условии, что изделие используется в строгом соответствии с настоящей инструкцией по эксплуатации и применимыми техническими стандартами.”



BZ02

### Посторонние предметы

- Следите за тем, чтобы никакие инородные предметы, как например, иголки, монеты, отвертки и т.п. случайно не попали в аппарат через вентиляционные отверстия. В противном случае можно получить серьезный электрический удар, или аппарат может испортиться.
- Будьте крайне внимательны к попаданию воды или других жидкостей на аппарат или внутрь его, поскольку это может привести к пожару или электрическому удару. (Если это случилось, то немедленно отключите шнур питания и свяжитесь с дилером.)
- Избегайте распыления вблизи аппарата инсектицидов, так как они содержат горючие газы, которые могут воспламениться.
- Для чистки аппарата нельзя использовать инсектициды, спирт, растворители для красок и другие аналогичные химикаты, поскольку они могут вызвать помутнение или потерю блеска отделки корпуса.

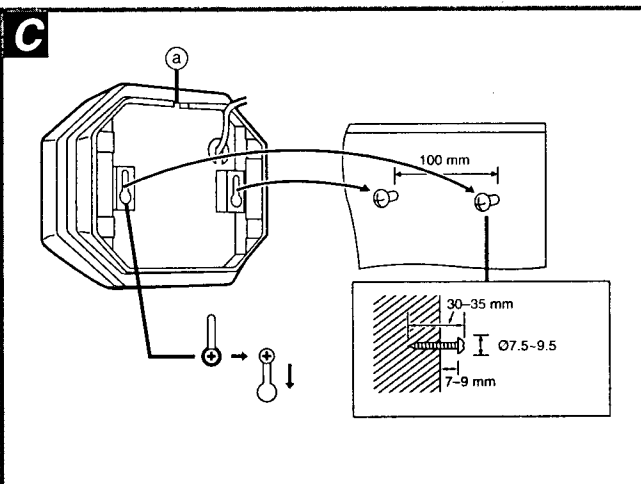
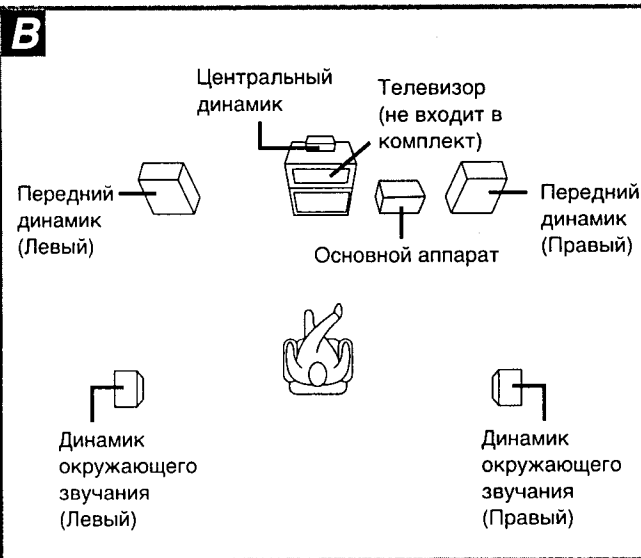
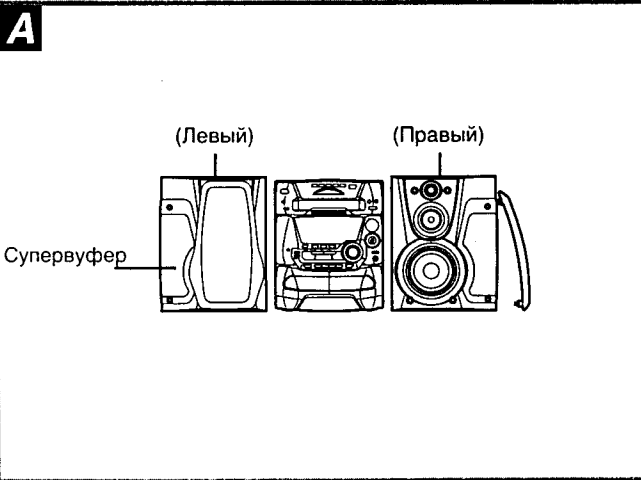
### Ремонт

- Если у Вас возникли проблемы с этим аппаратом, то никогда не пытайтесь сами отремонтировать его, разобрать или переделать. В результате игнорирования этого предостережения можно получить серьезный электрический удар.
- Если при работе аппарата возникли проблемы (пропадает звук, гаснет подсветка индикаторов, показался дымок и т. п.), немедленно проконсультируйтесь со своим дилером или с уполномоченным сервисным центром.
- Отключайте питание аппарата, если не пользуетесь им в течение продолжительного времени. В противном случае сокращается его срок службы.

**ПРЕДОСТЕРЕЖЕНИЕ!**  
В ЭТОМ УСТРОЙСТВЕ ИСПОЛЬЗУЕТСЯ ЛАЗЕР.  
ПРИМЕНЕНИЕ РЕГУЛИРОВОК И НАСТРОЕК, ОТЛИЧНЫХ ОТ НИЖЕОПИСАННЫХ, МОЖЕТ ПРИВЕСТИ К ОПАСНОМУ ЛАЗЕРНОМУ ОБЛУЧЕНИЮ.  
НЕ ОТКРЫВАЙТЕ КРЫШКУ И НЕ ПРОИЗВОДИТЕ РЕМОНТ САМИ—ЛУЧШЕ ПОРУЧИТЬ ЭТО КВАЛИФИЦИРОВАННОМУ СПЕЦИАЛИСТУ.

**ПРЕДОСТЕРЕЖЕНИЕ!**  
НЕ СЛЕДУЕТ УСТАНАВЛИВАТЬ ИЛИ РАЗМЕЩАТЬ ДАННЫЙ АППАРАТ В КНИЖНОМ ШКАФУ, ВСТРОЕННОМ ШКАФУ ИЛИ ДРУГОМ ОГРАНИЧЕННОМ ПРОСТРАНСТВЕ ДЛЯ ТОГО, ЧТОБЫ СОХРАНИТЬ УСЛОВИЯ ХОРОШЕЙ ВЕНТИЛЯЦИИ. УДОСТОВЕРЬТЕСЬ, ЧТО ШТОРЫ И ДРУГИЕ ПОДОБНЫЕ ПРЕДМЕТЫ НЕ ПРЕПЯТСТВУЮТ НОРМАЛЬНОЙ ВЕНТИЛЯЦИИ ДЛЯ ПРЕДОТВРАЩЕНИЯ РИСКА ПОЖАРА ИЛИ ВОЗНИКНОВЕНИЯ ПОЖАРА ИЗ-ЗА ПЕРЕГРЕВА.

## Размещение громкоговорителей



### Размещение передних громкоговорителей

Для обеспечения высокого качества звучания следите, чтобы громкоговорители не касались стереосистемы. Разместите громкоговорители так, чтобы сверхнизкочастотный громкоговоритель был расположен с внешней стороны. **A**

### Размещение центрального громкоговорителя/громкоговорителей окружающего звучания

#### Центральный громкоговоритель

Расположите центральный громкоговоритель над или под телевизором, как можно ближе к телевизору.

#### Громкоговорители окружающего звучания

В дополнение к левому и правому передним громкоговорителям обычного стереозвучания к системе могут быть подключены также громкоговорители окружающего звучания, чтобы подчеркнуть глубину и динамизм звука.

Для правильного размещения громкоговорителей проверьте на их нижней части обозначения левого (L) и правого (R) каналов. Разместите громкоговорители так, чтобы логотип Panasonic был обращен к слушателю.

Громкоговорители окружающего звучания рекомендуется располагать сбоку или немного сзади от слушателя на уровне его ушей.

Однако это положение следует отрегулировать в соответствии с Вашими личными предпочтениями, потому что достигаемый эффект в некоторой степени меняется в зависимости от типа музыки и источника звука.

#### Установка на стену **C**

Установите громкоговоритель на винты и вставьте через кронштейн, чтобы зафиксировать на месте.

#### Примечание

Стена или стойка, на которую устанавливается акустическая система, должна выдерживать вес, равный 5 кг.

#### К Вашему сведению

Для того, чтобы зафиксировать провод, вставьте его через прорезь (a) части громкоговорителя.

#### Предостережение

Используйте эти громкоговорители только с рекомендуемой системой.

Несоблюдение этого требования может вызвать повреждение усилителя и/или громкоговорителей и может привести к пожару.

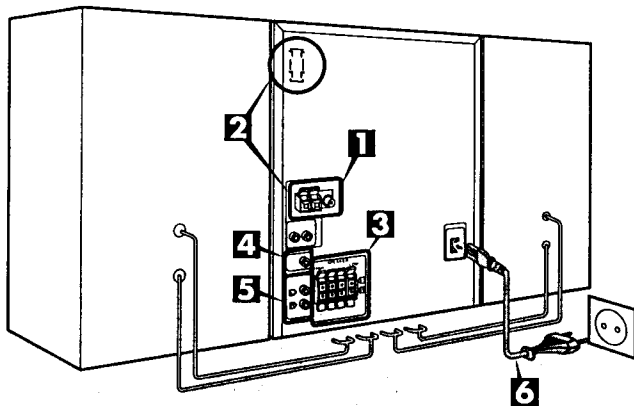
Если произошло повреждение, или Вы заметили внезапное изменение характера работы, проконсультируйтесь с квалифицированным сервисным специалистом.

#### Примечание

Конструкция передних громкоговорителей (и центрального громкоговорителя) позволяет использовать их в непосредственной близости от телевизора. Однако в зависимости от того, как размещена система, могут возникнуть проблемы с цветопередачей. В случае подобных искажений выключите телевизор на 15–30 минут. Размагничивающая функция телевизора устраним искажения. Если после включения цветопередача не придет в норму, отодвиньте громкоговорители от телевизора.

Изготовлено по лицензии фирмы Долби Лабораториз Лайсенсинг Корпорэйшн.

Слово DOLBY, ДОЛБИ, состоящий из двух букв D символ DD и система PRO LOGIC являются товарными знаками фирмы Долби Лабораториз Лайсенсинг Корпорэйшн.



## Подключение

### Основные подсоединения (для прилагаемых принадлежностей)

- Вставляйте вилку шнура электропитания переменного тока в штепсельную розетку только после завершения всех остальных подсоединений.
- Чтобы подготовить соединительные провода внутренней ЧМ-антенны, рамочной АМ-антенны и шнуры громкоговорителей, скрутите и очистите с конца проводов виниловую изоляцию.

**1** Подсоедините внутреннюю ЧМ-антенну. Прикрепите антенну к стене или колонне в положении, при котором прием радиосигналов происходит с наименьшими помехами.

#### Примечание

Для наилучшего качества принимаемого звука: Рекомендуется использовать наружную ЧМ-антенну.

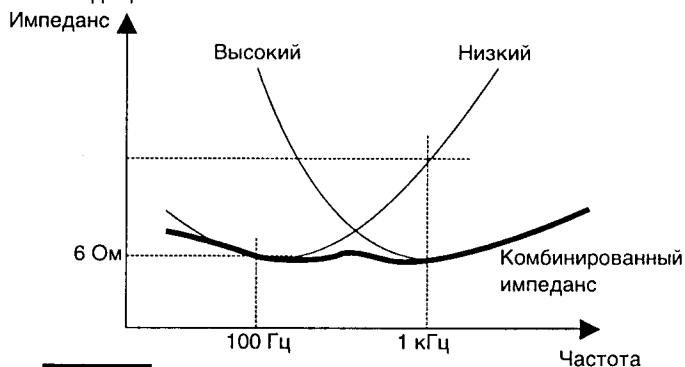
**2** Подсоедините рамочную АМ-антенну. После установки антенны включите систему и настройтесь на радиостанцию. Затем поверните антенну в направлении наилучшего приема с наименьшими помехами.

**3** Подсоедините кабели передних громкоговорителей.

Подсоедините конец каждого кабеля громкоговорителя к рычагу разъема того же цвета.

Когда громкоговорители подсоединены к разъемам НЧ и ВЧ на задней панели основного аппарата суммарный импеданс громкоговорителей составляет 6 Ом.

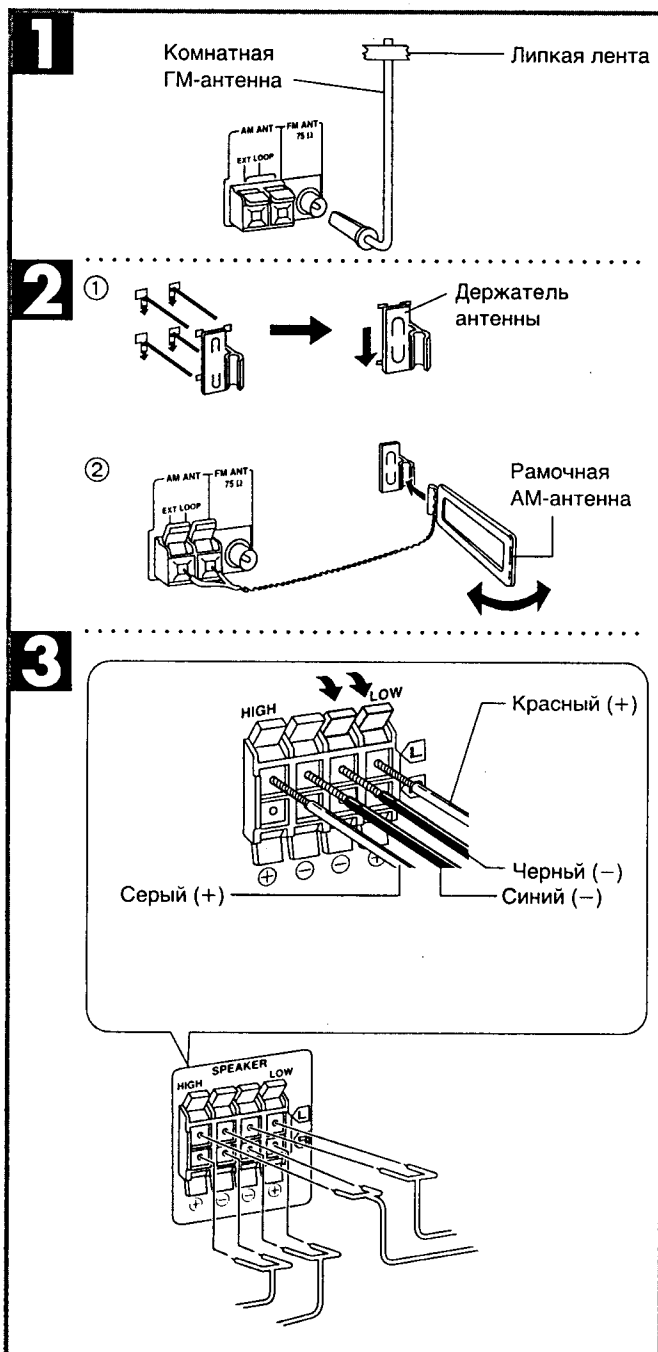
Обязательно подсоединяйте только громкоговорители, входящие в комплект.



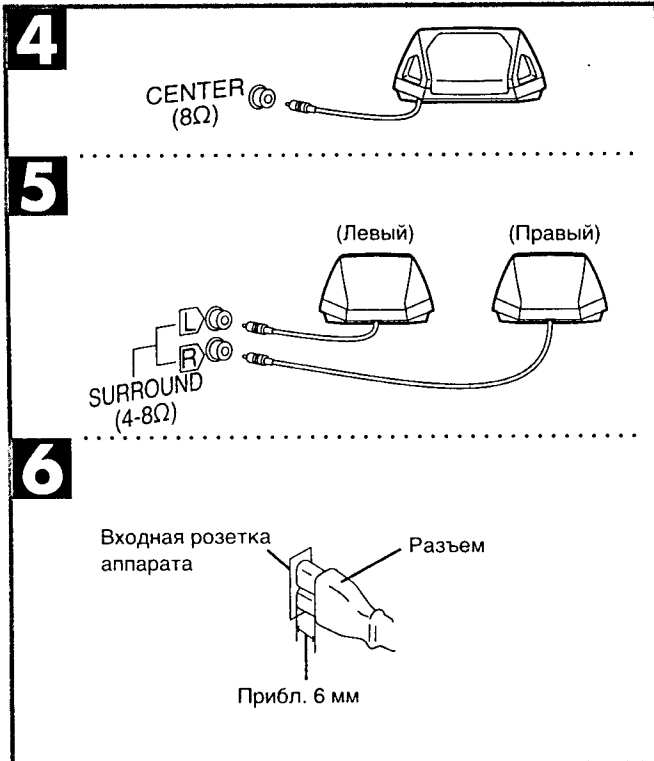
#### Внимание

- Никогда не используйте громкоговорители, отличные от входящих в комплект. Например, если Вы возьмете громкоговорители с импедансом 6 Ом каждый и подключите их к разъемам ВЧ и НЧ, то получите суммарный импеданс равный только 3 Ом.
- Во избежание повреждения схемы никогда не закорачивайте положительные (+) и отрицательные (-) провода громкоговорителей.

(Продолжение на следующей странице)



## Подключение



**4** Подсоедините центральный громкоговоритель.

**5** Подсоедините кабели громкоговорителей окружающего звучания.

**Примечание**

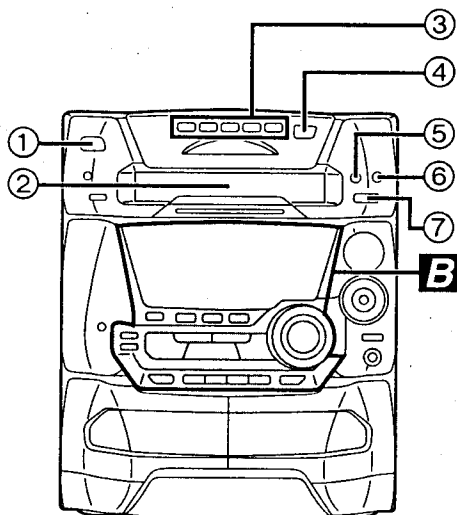
Если подсоединен только один громкоговоритель окружающего звучания, то звук не будет воспроизводиться. Обязательно подсоедините оба громкоговорителя.

**6** Подсоедините шнур электропитания переменного тока.

**Вставление соединителя**

Даже если соединитель полностью вставлен, в зависимости от типа используемого гнезда передняя часть соединителя может выступать, как показано на рисунке. Однако это не вызывает проблем с использованием устройства.

## Органы управления на лицевой панели

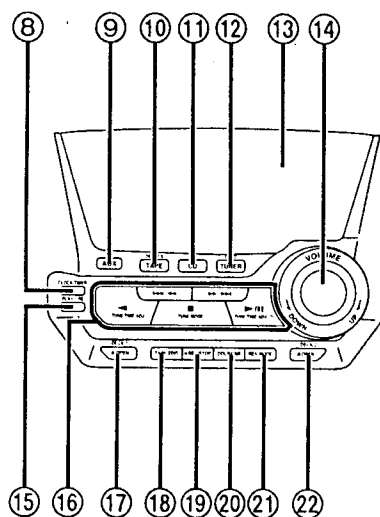


### Основной аппарат **A**

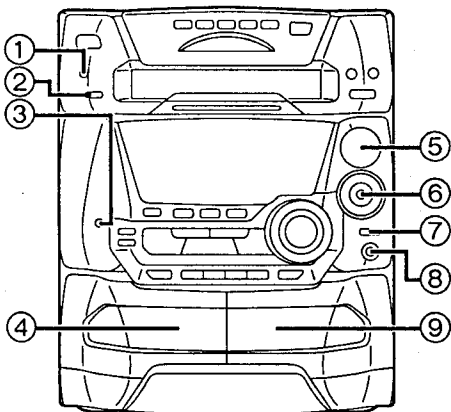
- ① Выключатель питания "STANDBY  $\odot$ /ON" (POWER, STANDBY  $\odot$ /ON)  
Нажмите выключатель, чтобы переключить аппарат из режима "включено" в режим ожидания и наоборот. В режиме ожидания аппарат тем не менее потребляет небольшое количество электроэнергии.
- ② Дисковая консоль
- ③ Кнопки и индикаторы выбора диска (DISC 1-DISC 5)
- ④ Кнопка менеджера компакт-дисков (CD MANAGER)
- ⑤ Кнопка открывания/закрывания дисковой консоли ( $\blacktriangle$  OPEN/CLOSE)
- ⑥ Кнопка открытия и проверки диска ( $\blacktriangle$  NEXT OPEN)
- ⑦ Кнопка произвольного воспроизведения (RANDOM)

### Центральная консоль **B**

- ⑧ Кнопка часов/таймера (CLOCK/TIMER)
- ⑨ Кнопка прослушивания внешнего источника (AUX)
- ⑩ Кнопка выбора ленты/деки (TAPE, DECK 1/2)
- ⑪ Кнопка компакт-диска (CD)
- ⑫ Кнопка выбора тюнера/диапазона (TUNER, BAND)
- ⑬ Дисплей
- ⑭ Регулятор громкости (VOLUME)
- ⑮ Кнопка таймера воспроизведения/таймера записи ( $\odot$  PLAY/ $\odot$  REC)
- ⑯ Кнопки основных операций  
Функции изменяются в зависимости от источника.
- ⑰ Кнопка открытия деки 1 ( $\blacktriangle$  OPEN, DECK 1)
- ⑱ Кнопки монтажа ленты (TAPE EDIT)
- ⑲ Кнопка начала/остановки записи ( $\bullet$  REC/STOP)
- ⑳ Кнопка системы шумоподавления Dolby (DOLBY NR)
- ㉑ Кнопка выбора режима реверса (REV MODE)
- ㉒ Кнопка открытия деки 2 ( $\blacktriangle$  OPEN, DECK 2)



**Основной аппарат (продолжение) **A****

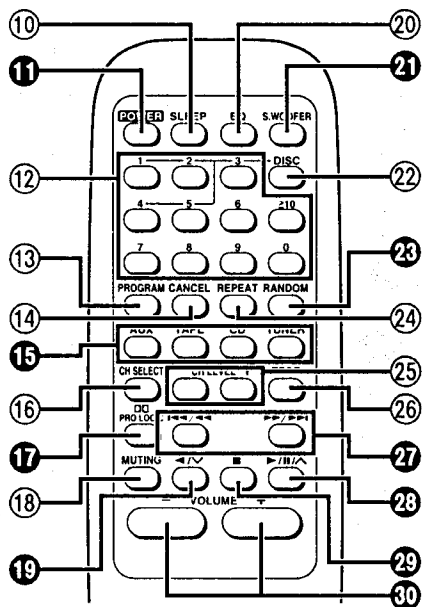


- ① Кнопка выбора центрального режима (CENTER MODE)
- ② Кнопка включения/выключения режима DOLBY PRO LOGIC (DOLBY PRO LOGIC)
- ③ Кнопка выбора индикации/демонстрационной функции (-DISPLAY/-DEMO)
- ④ Кассетодержатель деки 1
- ⑤ Дисплей эквалайзера акустического образа (AI EQ)
- ⑥ Регулятор/индикаторы эквалайзера звука (SOUND EQ)
- ⑦ Кнопка включения/выключения сверхнизкочастотного громкоговорителя (S. WOOFER)
- ⑧ Гнездо наушников (PHONES)  
Избегайте продолжительного прослушивания в наушниках на большой громкости во избежание повреждения слуха.
- ⑨ Кассетодержатель деки 2

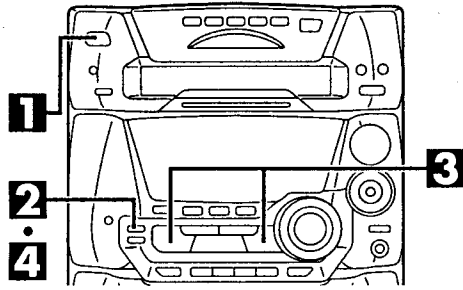
**Пульт ДУ **B****

Такие кнопки, как ① имеют функции, аналогичные кнопкам на основном аппарате.

- ⑩ Кнопка таймера сна (SLEEP)
- ⑪ Кнопка питания (POWER)
- ⑫ Цифровые кнопки
- ⑬ Кнопка программирования (PROGRAM)
- ⑭ Кнопка отмены (CANCEL)
- ⑮ Кнопки выбора входного источника (AUX, TAPE, CD, TUNER)
- ⑯ Кнопка выбора канала (CH SELECT)
- ⑰ Кнопка включения/выключения режима DOLBY PRO LOGIC (DOLBY PRO LOGIC)
- ⑱ Кнопка приглушения звука (MUTING)
- ⑲ Кнопка ◀/√ (◀/√)
- ⑳ Кнопка эквалайзера (EQ)
- ㉑ Кнопка включения/выключения сверхнизкочастотного громкоговорителя (S. WOOFER)
- ㉒ Кнопка диска (DISC)
- ㉓ Кнопка произвольного воспроизведения (RANDOM)
- ㉔ Кнопка повторного воспроизведения (REPEAT)
- ㉕ Кнопки выбора уровня каналов (- CH LEVEL +)
- ㉖ Кнопка тестирования (TEST)
- ㉗ Кнопки I◀◀/◀◀ ▶▶/▶▶ I (I◀◀/◀◀ ▶▶/▶▶ I)
- ㉘ Кнопка ▶/||/∧ (▶/||/∧)
- ㉙ Кнопка остановки (■)
- ㉚ Кнопки громкости (- VOLUME +)



# A



**1** POWER STANDBY

**2** CLOCK/TIMER

**3** TUNE/TIME ADJ. (Left and Right buttons)

**4** CLOCK/TIMER

Sequence of display states: 1. POWER STANDBY; 2. CLOCK; 3. 0:00; 4. 16:25.

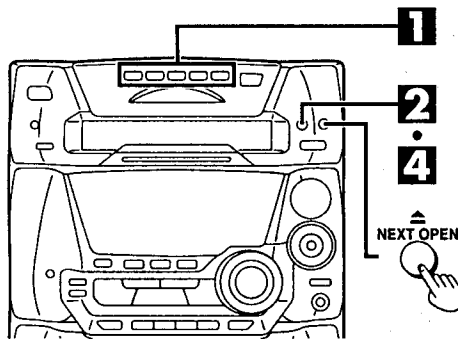
## Установка времени

Часы с дисплеем показывают время в 24-часовом формате. В примере на рисунке показано, как установить время на 16:25 (4:25 после полудня).

- 1** Включите питание.
- 2** Нажмите кнопку CLOCK/TIMER и выберите режим "CLOCK".  
При каждом нажатии кнопки;  
CLOCK → ◉ PLAY → ◉ REC  
← Предыдущая индикация →
- 3** (В течение около 7 секунд) Нажмите кнопку ∇ или ▲, чтобы на дисплее появилось текущее время.
- 4** Нажмите кнопку CLOCK/TIMER, чтобы закончить установку времени.  
Дисплей вернется к той индикации, которая была высвечена перед установкой времени.

Для высвечивания времени при включенном питании Нажмите кнопку CLOCK/TIMER для выбора индикации "CLOCK".  
Время будет высвечиваться в течение около 5 секунд, а затем дисплей вернется к той индикации, которая высвечивалась предварительно.

# B



**1** DISC 1 DISC 2 DISC 3 DISC 4 DISC 5

**2** OPEN/CLOSE

**3** Наклейка должна быть обращена вверх. Номер диска

**4** OPEN/CLOSE

Количество треков: 3

Номер диска: 16

Суммарное время воспроизведения: 48:52

Sequence of display states: 1. NO DISC; 2. 3 OPEN; 3. Disc tray open with disc; 4. 3 16 48:52.

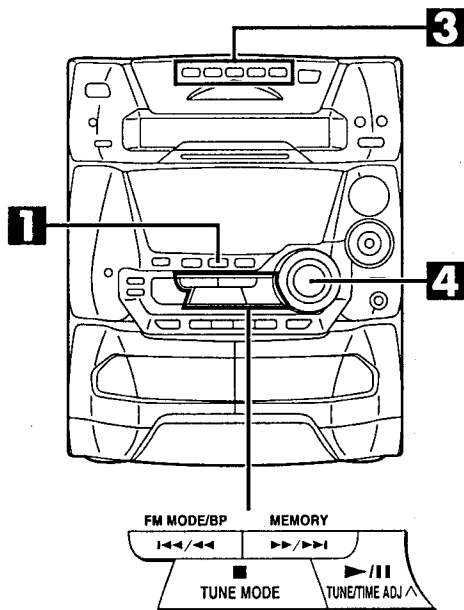
## Прослушивание компакт-дисков

Перед загрузкой или заменой компакт-дисков всегда производите остановку ченджера. Вы не можете заменять компакт-диски во время воспроизведения диска.

### Загрузка компакт-дисков

- 1** Нажмите кнопку DISC 1-DISC 5, соответствующую дисковой консоли, которую Вы хотите открыть.  
Питание включается автоматически.
- 2** Нажмите кнопку ▲ OPEN/CLOSE.  
Выбранная консоль откроется.
- 3** Установите компакт-диск в открытую консоль.
- 4** Нажмите кнопку ▲ OPEN/CLOSE.  
Консоль закроется, и на дисплее отобразится номер трека, количество треков и суммарное время воспроизведения.





**Последовательное воспроизведение**

- 1** Нажмите кнопку CD.  
Питание включится автоматически.
- 2** Вставьте компакт-диски в консоли.  
(Более подробную информацию см. на стр. 8.)
- 3** Нажмите кнопку DISC 1–DISC 5, чтобы выбрать желаемый диск.  
(Если индикация желаемого диска высвечивается на панели дисплея, эту же операцию можно выполнить, нажав кнопку ►/||.)  
Воспроизведение начнется с первого трека на диске, показанном на дисплее, и будет продолжаться до тех пор, пока не будет воспроизведен последний трек последнего диска (см. ниже).
- 4** Подрегулируйте уровень громкости.

**Для остановки воспроизведения диска**

Нажмите кнопку ■.

**Если на дисплее появляется индикация "►" A**

Она означает, что на диске, находящемся в позиции воспроизведения, имеется 13 или более треков.

**Что значит "последний диск"?**

Например, если воспроизведение начинается с диска 4, то "последним диском" будет диск 3.

**Порядок следования:**

Диск 4→5→1→2→3

**1**

**3**

**4**

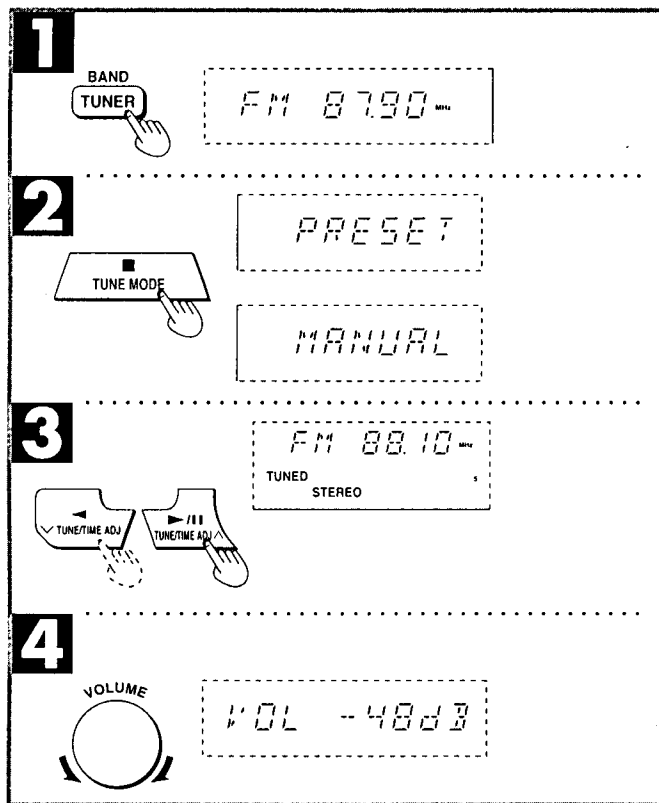
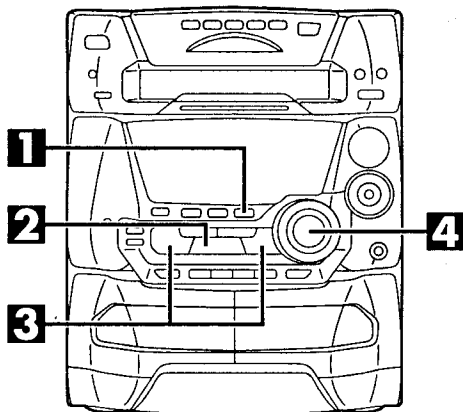
Для паузы	Во время воспроизведения нажмите кнопку ►/  . Для возобновления воспроизведения нажмите кнопку ►/  .
Для поиска вперед/назад (поиск)	Удерживайте кнопку I◀◀/◀◀ (назад) или ▶▶/▶▶I (вперед) во время воспроизведения или в режиме паузы.
Для пропуска вперед/назад	Во время воспроизведения или в режиме паузы нажмите кнопку I◀◀/◀◀ (назад) или ▶▶/▶▶I (вперед).

**Примечания**

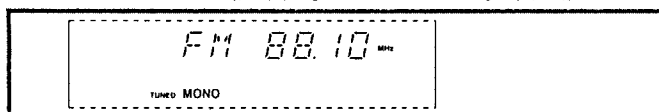
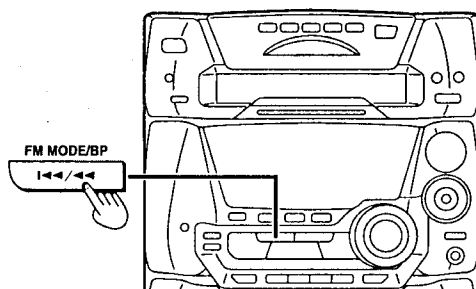
- Во время произвольного воспроизведения Вы не можете пропускать дорожки, которые уже были воспроизведены.
- Во время программного воспроизведения или произвольного воспроизведения Вы можете выполнять поиск вперед или назад только в пределах текущего трека.
- Во время программного воспроизведения пропуск вперед или назад всегда выполняется в запрограммированном порядке.

**A**

## Прослушивание радиопередач



**A**



- 1** Нажмите кнопку **TUNER BAND**, чтобы выбрать диапазон.  
Питание включится автоматически.  
При каждом нажатии этой кнопки; "FM" ↔ "AM".
- 2** Нажмите кнопку **TUNE MODE** и выберите "PRESET" или "MANUAL".  
При каждом нажатии этой кнопки; "MANUAL" ↔ "PRESET".  
PRESET: Для предустановленных станций  
MANUAL: Для непредустановленных станций
- 3** Нажмите кнопку  $\nabla$  или  $\blacktriangle$  для выбора желаемой радиопередачи.  
При приеме ЧМ-стереопрограммы горит индикация "STEREO". При точной настройке на радиостанцию загорается индикация "TUNED".
- 4** Подрегулируйте уровень громкости.

### Автонастройка

Автонастройка является простым способом для настройки на непредустановленные станции (высвечивается индикация "MANUAL").

Держите нажатой либо кнопку  $\nabla$ , либо кнопку  $\blacktriangle$  и высвободите кнопку, когда начнется прокрутка частоты. Радио выполнит автоматическую остановку на первой станции, которую оно поймает.

• Если имеются внешние помехи, радио иногда выполняет остановку на определенной частоте, на которой не ведется вещание никакой радиостанции.

### Для остановки автонастройки

Нажмите либо кнопку  $\nabla$ , либо кнопку  $\blacktriangle$  снова.

### Если в ЧМ стереорежиме наблюдаются сильные помехи **A**

Нажмите кнопку **FM MODE/BP**. (Высвечивается индикация "MONO").

Звук будет воспроизводиться в монофоническом режиме, но при этом уменьшатся помехи.

Для отмены нажмите кнопку снова. Индикация "MONO" погаснет.

Обычно Вы хотите прослушивать передачи в стереорежиме, поэтому оставьте выключенной индикацию "MONO". В этом случае Вы можете прослушивать стереовещание в стереорежиме, а монофоническое вещание в моно.

### Примечания

• Если Вы выполнили предустановку станций в память, Вы можете настроиться на предустановленную станцию простым выбором предустановленного канала с помощью цифровых кнопок на пульте ДУ.

1. Нажмите кнопку TUNER на пульте ДУ.

2. Нажмите цифровую кнопку(и), чтобы выбрать желаемый предустановленный канал.

Чтобы выбрать канал с двузначным номером:

Нажмите кнопку  $\geq 10$  и затем две цифры, которые Вы хотите ввести, в течение прибл. 10 секунд.

• Если Вы загружаете/вынимаете кассеты во время прослушивания AM-радиовещания, звук на мгновение прерывается.

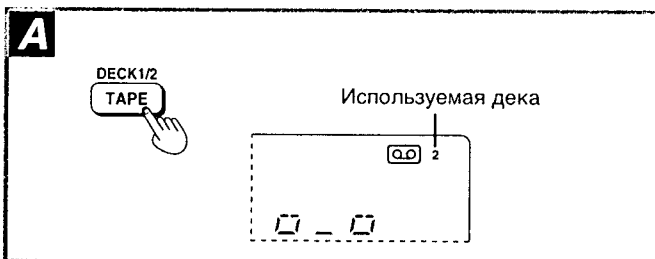
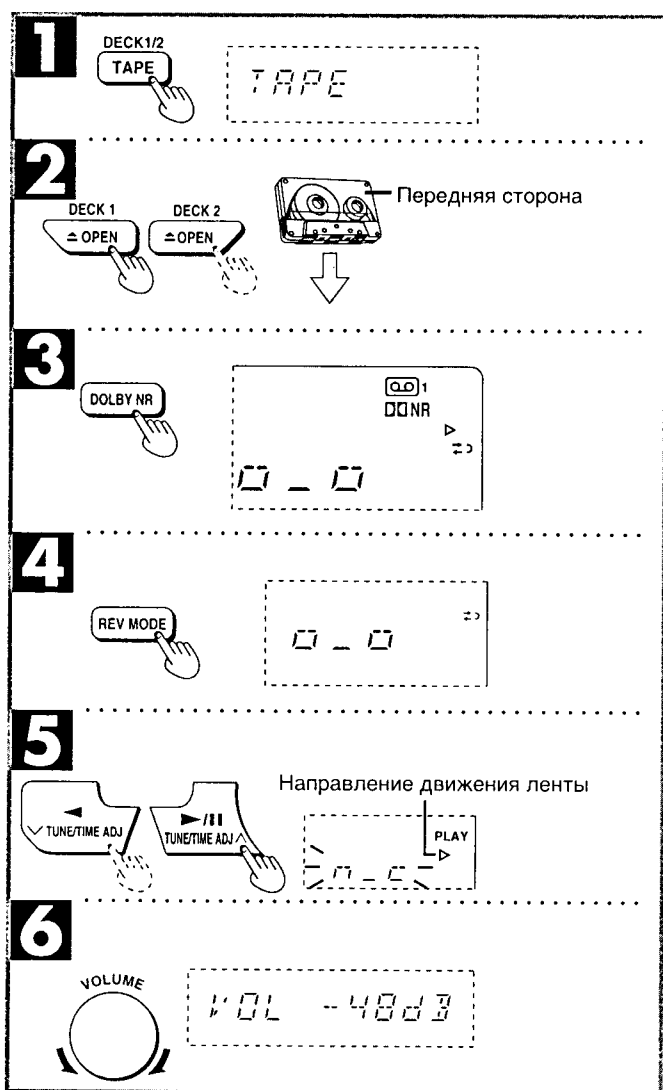
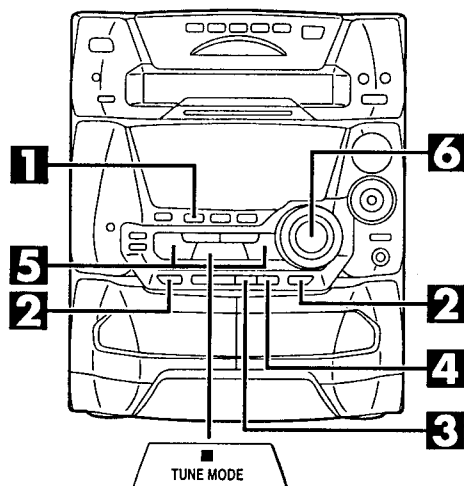
## Прослушивание кассет

Тип ленты, воспроизводимой качественно:

Аппарат автоматически определяет тип вставленной ленты.

NORMAL POSITION/ТИП I	○
HIGH POSITION/ТИП II	○
METAL POSITION/ТИП IV	○

Для воспроизведения кассет Вы можете использовать либо деку 1, либо деку 2.



### 1 Нажмите кнопку TAPE.

Питание включится автоматически.

### 2 Нажмите кнопку DECK 1 ▲ OPEN или DECK 2 ▲ OPEN, а затем вставьте кассету.

Вставьте кассету с открытым участком ленты вниз. Закройте держатель рукой.

### 3 Нажмите кнопку DOLBY NR.

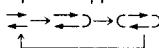
Вы должны включить систему DOLBY NR ON/OFF в соответствии с типом выполненной записи.

При каждом нажатии кнопки:

□□ NR → Выключается (OFF)

### 4 Нажмите кнопку REV MODE, чтобы выбрать режим реверса.

При каждом нажатии кнопки;



⇄: Воспроизводится одна сторона, затем воспроизведение автоматически останавливается.

⇄⇄: Обе стороны (передняя сторона → обратная сторона) воспроизводятся одна за другой, затем воспроизведение автоматически останавливается.

⇄⇄⇄: Каждая из сторон воспроизводится 8 раз, затем воспроизведение автоматически останавливается.

### 5 Нажмите кнопку ◀ или ▶, чтобы начать воспроизведение.

▶: Будет воспроизводиться передняя (лицевая) сторона.

◀: Будет воспроизводиться обратная сторона.

### 6 Подрегулируйте уровень громкости.

Чтобы остановить воспроизведение кассеты

Нажмите кнопку ■.

Чтобы поменять используемую деку

После загрузки кассет в обе деки нажмите кнопку TAPE, DECK 1/2, чтобы выбрать деку, которую Вы хотите использовать.

Для прослушивания 2-х кассет последовательно

Установите по кассете в каждую из дек и выберите режим ⇄⇄. Каждая из кассет воспроизведется 8 раз.

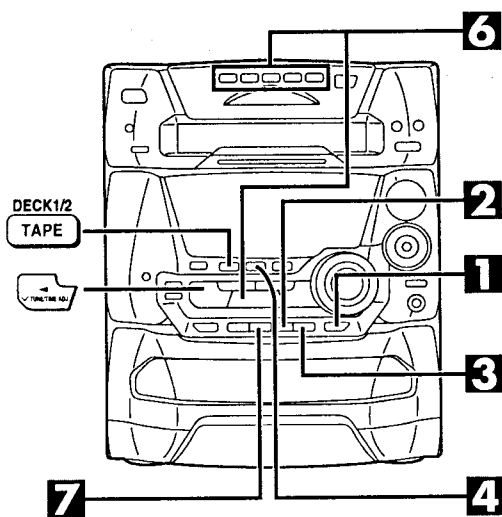
#### Примечание

Если Вы открываете другую деку во время воспроизведения кассеты, воспроизведение прерывается.

Система Долби для снижения шума, изготовленная по лицензии фирмы Долби Лабораториз Лайсенсинг Корпорэйшн.

Слово DOLBY, ДОЛБИ, и состоящий из двух букв D символ □□ являются товарными знаками фирмы Долби Лабораториз Лайсенсинг Корпорэйшн.

## Запись с компакт-дисков



**1** Нажмите кнопку **DECK 2**  $\blacktriangle$  **OPEN**, а затем вставьте кассету.

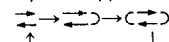
Закройте держатель рукой.  
Направление движения ленты автоматически устанавливается на "►".

**2** Нажмите кнопку **DOLBY NR**.

Вы должны включить систему **DOLBY NR ON/OFF** в соответствии с типом выполняемой записи.  
При каждом нажатии кнопки:  
□□ NR → Выключается (OFF)

**3** Нажмите кнопку **REV MODE**, чтобы выбрать режим реверса.

При каждом нажатии кнопки;



⇌: Записывается одна сторона, затем запись автоматически останавливается.

⇌, ⇌: Записываются обе стороны (передняя сторона → обратная сторона), затем запись автоматически останавливается.

**4** Нажмите кнопку **CD**.

**5** Загрузите компакт-диски во все консоли.  
(См. стр. 8.)

**6** Нажмите кнопку **DISC 1-DISC 5**, чтобы выбрать номер нужного диска.

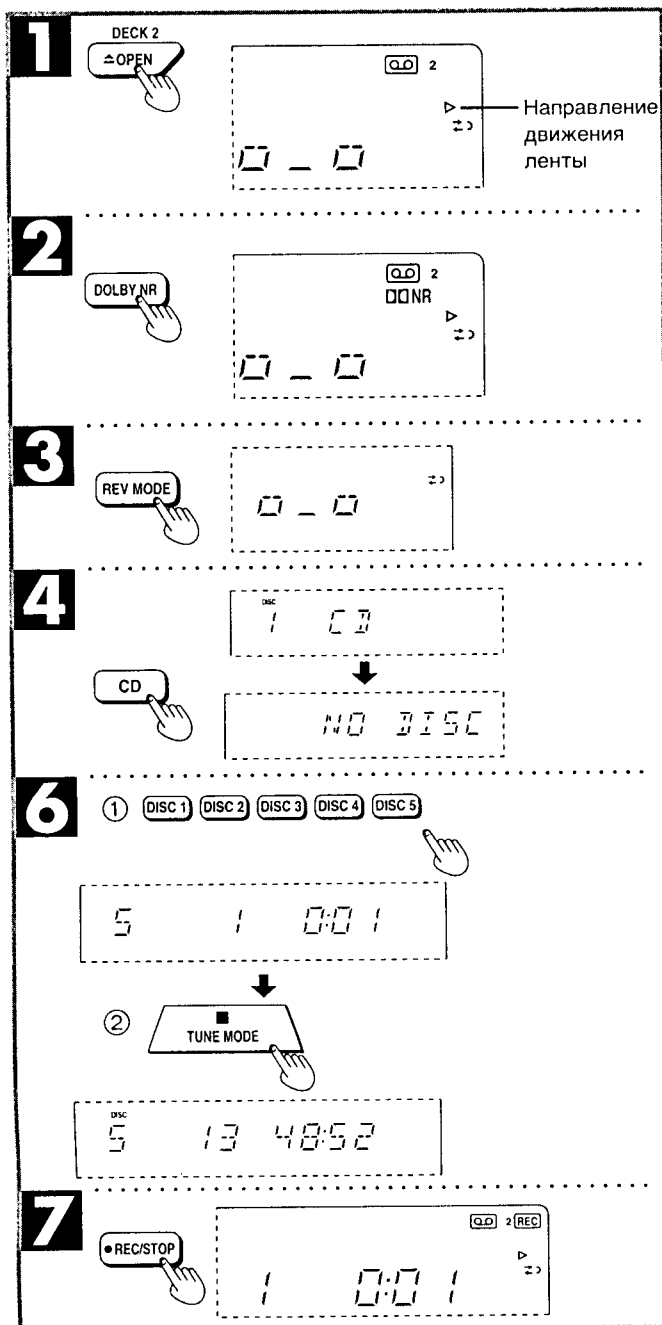
Нажмите кнопку  $\blacksquare$  для остановки воспроизведения.

**7** Нажмите кнопку  $\bullet$  **REC/STOP**, чтобы начать запись.

• Если Вы в пункте 3 выбрали режим ⇌, при начале записи направление автоматически изменится на режим ⇌.

• Запись начнется с первого трека на выбранном компакт-диске и будет продолжена, заканчивая последним треком на последнем диске (стр. 9).

• Когда заканчивается воспроизведение компакт-диска, кассетная дека останавливается автоматически.



### Чтобы остановить запись

• Для добавления 4-секундного незаписанного интервала перед остановкой.

Нажмите кнопку  $\blacksquare$ . Компакт-диск тоже остановится автоматически.

• Чтобы остановить запись без интервала  
Нажмите кнопку  $\bullet$  REC/STOP. Компакт-диск тоже остановится автоматически.

### Для начала записи на обратной стороне

Установите кассету и измените направление движения ленты, как объяснено в дальнейшем.

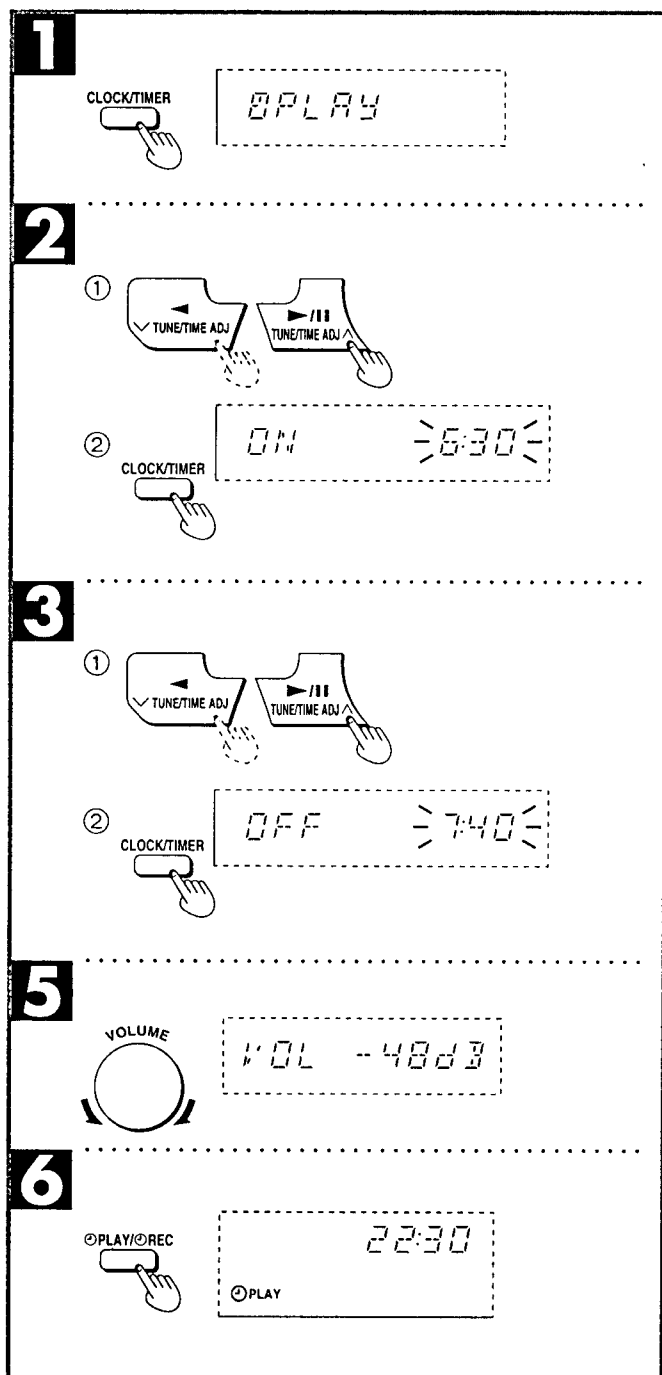
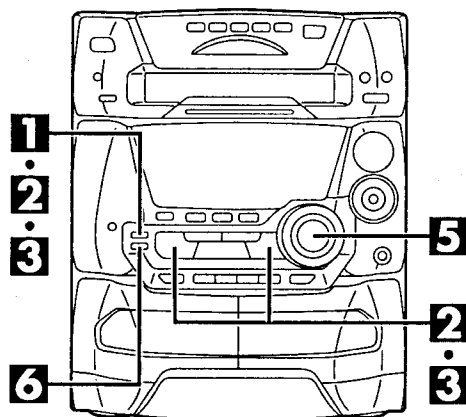
1. Нажмите кнопку TAPE, DECK 1/2 и выберите кассетную деку 2.

2. Нажмите кнопку  $\blacktriangleleft$  и сразу же после этого кнопку  $\blacksquare$ . Направление движения ленты будет показываться как  $\blacktriangleleft$ .

### Для записи с определенной точки на ленте

Перед записью продвиньте ленту к точке, с которой Вы желаете начать запись.

## Использование таймера



### Использование таймера воспроизведения

Выбирайте этот таймер, если Вы хотите использовать его в качестве будильника. В установленное время Вы можете проснуться, слушая музыку (компакт-диск, тюнер, кассету или внешний источник) желаемого уровня громкости.

#### Подготовка

• Проверьте выполнение "Установка времени" на стр. 8.

• Включите питание.

На рисунке показано, как установить таймер воспроизведения на воспроизведение компакт-диска с 6:30 до 7:40.

#### 1 Нажмите кнопку CLOCK/TIMER и выберите "⊕ PLAY".

При каждом нажатии кнопки;

CLOCK → ⊕ PLAY → ⊕ REC

↑ Предыдущая ↓  
индикация

#### 2 Установка времени включения "ON"

(В течение около 8 секунд)

① Нажмите кнопку ∇ или ▲, чтобы выбрать время включения таймера.

② Нажмите кнопку CLOCK/TIMER.

#### 3 Установка времени отключения "OFF"

① Нажмите кнопку ∇ или ▲, чтобы выбрать время выключения таймера.

② Нажмите кнопку CLOCK/TIMER.

#### 4 Выбор источника

Выберите желаемый источник, а затем подготовьте его для воспроизведения.

При воспроизведении компакт-диска(ов)  
Нажмите кнопку CD и вставьте компакт-диск(и).

Если загружено более 1-го компакт-диска

Нажмите кнопку DISC 1-DISC 5 для выбора компакт-диска, который Вы желаете прослушивать первым, а затем нажмите кнопку ■.

#### Примечание

Выбор диска не становится частью памяти таймера.

При воспроизведении кассет(ы)

Нажмите кнопку TAPE и вставьте кассету(ы).

Если кассеты установлены в обе деки, воспроизведение начнется с деки 2.

При прослушивании радио

Нажмите кнопку TUNER и настройтесь на желаемую станцию.

При прослушивании аппарата, подключенного к разъемам "AUX"

Нажмите кнопку AUX.

#### 5 Установка громкости воспроизведения

Установите уровень громкости при воспроизведении.

#### 6 Нажмите кнопку ⊕ PLAY/⊕ REC выберите "⊕ PLAY".

При каждом нажатии кнопки;

⊕ PLAY → ⊕ REC

↑ Выключается ↓  
(OFF)

Через несколько секунд питание отключится автоматически.

Таймерное воспроизведение начнется в установленное время, причем громкость будет постепенно увеличиваться до установленного уровня.

#### Чтобы отключить таймер

Нажмите кнопку ⊕ PLAY/⊕ REC и убедитесь в том, что индикация "⊕ PLAY" (для таймера воспроизведения) или "⊕ REC" (для таймера записи) погасла.

## Руководство по поиску и устранению неисправностей

Перед вызовом сервисной службы проверьте приведенный ниже перечень неисправностей для поиска их причин. Некоторые простые проверки или минимальные регулировки могут в некоторых случаях устранить неисправность и восстановить правильную работу устройства.

Если у Вас есть сомнения относительно некоторых проверок, или если использование приведенных ниже рекомендаций не устраняет неисправности, то обратитесь к списку фирменных сервисных центров (прилагаемому к данному устройству) для определения наиболее удобного для Вас сервисного центра, или же проконсультируйтесь с вашим техническим дилером для определения дальнейших действий.

Неисправность	Возможная причина(ы)	Способ устранения
<b>Неисправности, общие для всех систем</b>		
Нет звука при включенном питании.	Установлен слишком низкий уровень громкости.	Отрегулируйте уровень громкости при помощи регулятора громкости.
Недостаточно четкое распределение положения различных музыкальных инструментов.	Провода (+) и (-) подсоединены к одному из громкоговорителей в обратном порядке.	Правильно подсоедините провода громкоговорителей.
Обратный порядок звуков из левого и правого громкоговорителей.	Левый и правый провода подсоединены к громкоговорителю в обратном порядке.	Правильно подсоедините провода громкоговорителей.
Звуки низкой частоты не слышны.	Левый или правый провода НЧ-громкоговорителя не подсоединены.	Подсоедините левый или правый провода громкоговорителя к НЧ-разъемам.
Обратный порядок звуков из левого и правого громкоговорителей при прослушивании внешнего источника.	Левый и правый провода подсоединены к внешнему устройству в обратном порядке.	Правильно подсоедините провод внешнего устройства.
Нет звука при воспроизведении источника.	Провода (+) и (-) шнуров громкоговорителей закорочены.	Переключите систему в режим ожидания и правильно подсоедините шнуры громкоговорителей, чтобы они не были закорочены. Затем включите питание.
На дисплее появляется индикация "ERROR".	Была осуществлена неправильная операция.	Выполняйте операции правильно в соответствии с инструкцией по эксплуатации.
На дисплее появляется индикация "--:--".	<ul style="list-style-type: none"> <li>• Вы подсоединили шнур электропитания в первый раз.</li> <li>• Произошел сбой питания.</li> </ul>	Установите время.

<b>Прослушивание ЧМ-радиопередач</b>		
"Шипение" при приеме стереофонической радиопередачи, которого не слышно при монофонической радиопередаче.	Передающая станция находится на большом расстоянии.	Если используется внутренняя антенна, замените ее на наружную.
Повышенный шум при приеме стереофонической радиопередачи и периодическое исчезновение звука.	Неправильное расположение и ориентация антенны.	
Индикатор стереорежима ("STEREO") мигает и не горит постоянно.	Передающая станция находится на большом расстоянии. Включено питание телевизора или видеоманитофона.	
Сильное искажение звука при стереофонической радиопередаче.	Вблизи расположено здание или гора. [Искажение вызывается интерференцией между сигналом от передающей станции (прямая волна) и сигналом, отраженным от здания или горы (отраженная волна).]	Используйте высококачественную наружную антенну и установите ее так, чтобы расположение, высота и ориентация обеспечивали хороший прием.

<b>Прослушивание АМ-радиопередач</b>		
Необычный свист.	Система работает одновременно с телевизором.	Выключите телевизор или эксплуатируйте систему подальше от него.
Низкочастотное гудение.	Антенный провод проходит вблизи сетевого шнура.	Проложите отдельно антенный провод и сетевой шнур электропитания.

Неисправность	Возможная причина(ы)	Способ устранения
<b>При установке аппарата вблизи от телевизора</b>		
Телевизионное изображение исчезает, или на экране появляются полосы.	Неправильное расположение и ориентация антенны.	Если используется внутренняя антенна, замените ее на наружную.
	Неправильное размещение проводки на задней стенке системы.	Расположите антенный провод телевизора подальше от системы.
<b>Прослушивание кассет</b>		
Звук низкий, прерывистый, плохого качества, шумы, шорохи или неустойчивое звучание.	Головки загрязнены.	Очистите головки.
	Неправильная установки системы шумоподавления Dolby.	Включите или выключите систему шумоподавления Dolby в зависимости от типа записи.
Дека не входит в режим записи.	С кассеты удалены пластины противостирающей защиты.	Наклейте липкую ленту на место удаленных пластин противостирающей защиты.
<b>Прослушивание компакт-дисков</b>		
Дисплей не показывает правильную индикацию. При нажатии кнопки воспроизведения компакт-диска не начинается.	Диск установлен наклейкой вниз.	Установите диск наклейкой вверх.
	Диск загрязнен.	Протрите диск мягкой тканью.
	На диске имеются царапины.	Замените диск на новый.
	Диск сильно покороблен.	
	Нестандартный диск.	Замените диск на другой.
Наличие влаги внутри CD-чехла.	Подождите 60 минут, прежде чем использовать CD-плеер.	
Некоторые музыкальные фрагменты воспроизводятся неправильно.	Диск загрязнен.	Протрите диск мягкой тканью.
<b>Использование пульта ДУ</b>		
Управление системой при помощи пульта ДУ невозможно.	Батарейки установлены с нарушением полярности.	Переустановите батарейки, соблюдая правильную полярность.
	Батарейки разрядились.	Замените батарейки на новые.

## Технические характеристики

### БЛОК УСИЛИТЕЛЯ

Выходная мощность переднего громкоговорителя

Выходная мощность RMS  
ПКГ 10%, задействованы оба канала  
105 Вт на канал (6 Ом)

Выходная мощность

Режим Dolby Pro Logic

Выходная мощность RMS

ПКГ 10%, задействованы оба канала  
Передние 105 Вт на канал (6 Ом)  
Центральный 45 Вт на канал (8 Ом)  
Окружающего звучания 22,5 Вт на канал (4 Ом)

### БЛОК ЧМ-ТЮНЕРА

Диапазон частот 87,50–108,00 МГц (с шагом 50 кГц)

Чувствительность

Сигнал/шум 26 дБ 1,5 мкВ

### БЛОК АМ-ТЮНЕРА

Диапазон частот 522–1629 кГц (с шагом 9 кГц)

### БЛОК КАССЕТНОЙ ДЕКИ

Система треков 4 трека, 2 канала

Частотная характеристика (+3 дБ, –6 дБ на DECK OUT)

NORMAL (тип I) 35 Гц–14 кГц

HIGH (тип II) 35 Гц–14 кГц

Детонация 0,18% (WRMS)

### БЛОК ПРОИГРЫВАТЕЛЯ-АВТОМАТА CD

Частота выборки 44,1 кГц

Декодер Линейный 16-разрядный

Частотная характеристика 20 Гц–20 кГц (+1 дБ, –2 дБ)

### АКУСТИЧЕСКАЯ СИСТЕМА

#### Передние громкоговорители (SB-AK55)

Тип 4-полосная акустическая система

Импеданс Общий 6 Ом

Входная мощность Общая 160 Вт (музыка)

Общая 80 Вт (DIN)

Диапазон частот 45 Гц–22 кГц (–16 дБ)

55 Гц–20 кГц (–10 дБ)

Размеры (Ш×В×Г) 250×330×310 мм

Масса 4,6 кг

#### Громкоговорители окружающего звучания (SB-PS55)

Тип 1-полосная, 1 громкоговоритель, дипольного типа

Импеданс 4 Ом

Входная мощность 35 Вт (музыкальная), 17,5 Вт (DIN)

Диапазон частот 190 Гц–20 кГц (–16 дБ)

Размеры (Ш×В×Г) 180×108×142 мм

Масса 0,7 кг

#### Громкоговорители центральный (SB-PC55)

Тип 1-полосная, 1 громкоговоритель

Импеданс 8 Ом

Входная мощность 70 Вт (музыка), 35 Вт (DIN)

Диапазон частот 110 Гц–18 кГц (–16 дБ)

Размеры (Ш×В×Г) 252×121×150 мм

Масса 0,9 кг

### ОБЩИЕ ПАРАМЕТРЫ

Электропитание

230 В, 50 Гц переменного тока

Потребляемая мощность 168 Вт

Размеры (Ш×В×Г) 270×336×347 мм

Масса 8 кг

Примечания:

1. Технические характеристики могут быть изменены без уведомления.
2. Полный коэффициент гармоник измерялся с помощью цифрового анализатора спектра.

### Перед перемещением или транспортировкой данной системы

Подготовьте систему к транспортировке, как описано ниже, чтобы предотвратить повреждение механизма.

1. Выньте все компакт-диски.
2. Нажмите кнопку CD.
3. Нажмите кнопку ■ в течение 5 или более секунд. Индикация на дисплее изменится с "WAIT" на "LOCKED", затем на "GOOD BYE", и наконец на "ZZZ". Затем аппарат автоматически выключится. (Этим устанавливается так называемый "режим транспортировки".)
4. Отключите стереосистему.

Режим транспортировки выключится автоматически, когда Вы в следующий раз включите питание.