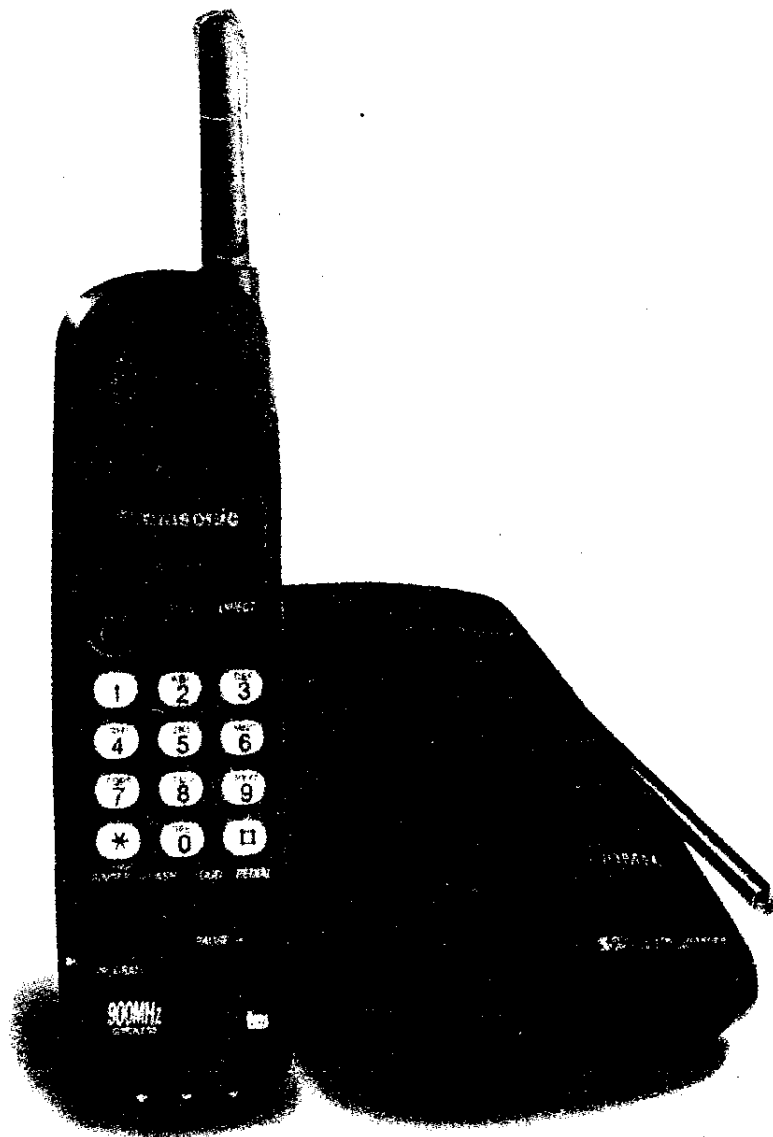


Panasonic

Радиотелефон

Модель № **KX-TC1000/1001**
KX-TC1400/1410/1430
KX-TC1800



РУКОВОДСТВО ПО ЭКСПЛУАТАЦИИ

ПЕРЕД НАЧАЛОМ ЭКСПЛУАТАЦИИ ЗАРЯДИТЕ БАТАРЕЮ
KX-TC1000/1001- 10 ЧАСОВ, KX-TC1400- 15 ЧАСОВ, KX-TC1410/1430- 4 ЧАСА.

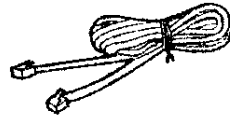
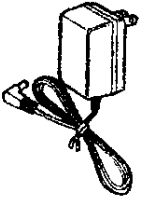
1. ПОДГОТОВКА К РАБОТЕ

1-А Принадлежности

AC адаптер – 1 шт.

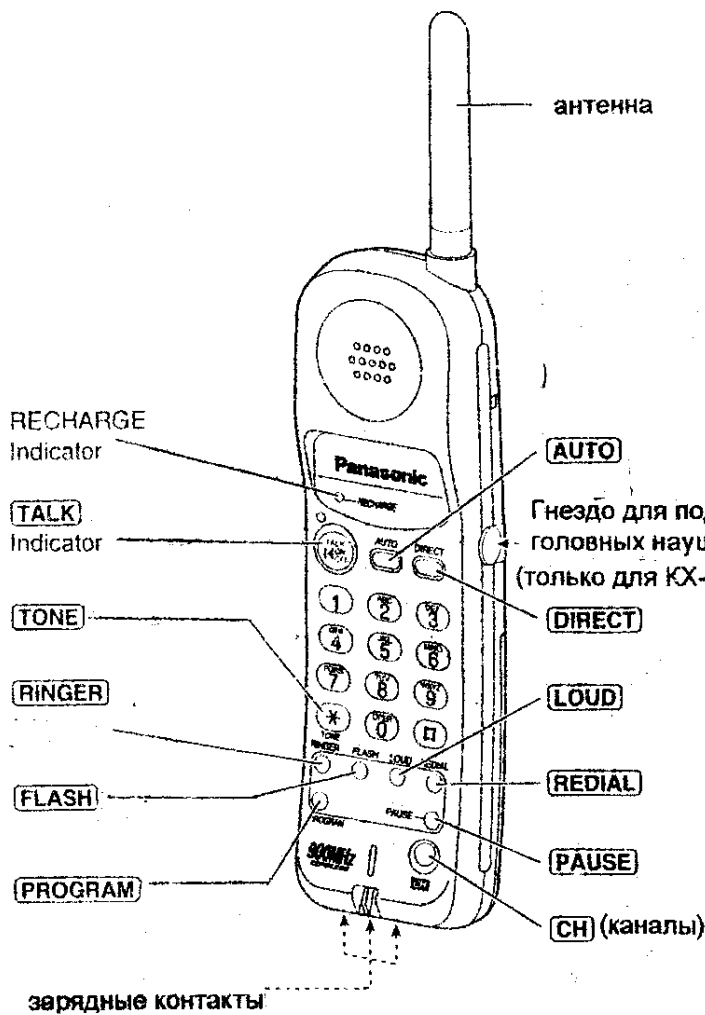
Телефонный кабель - 1 шт.

Зажим – 1 шт.
(только для КХ-ТС1410)

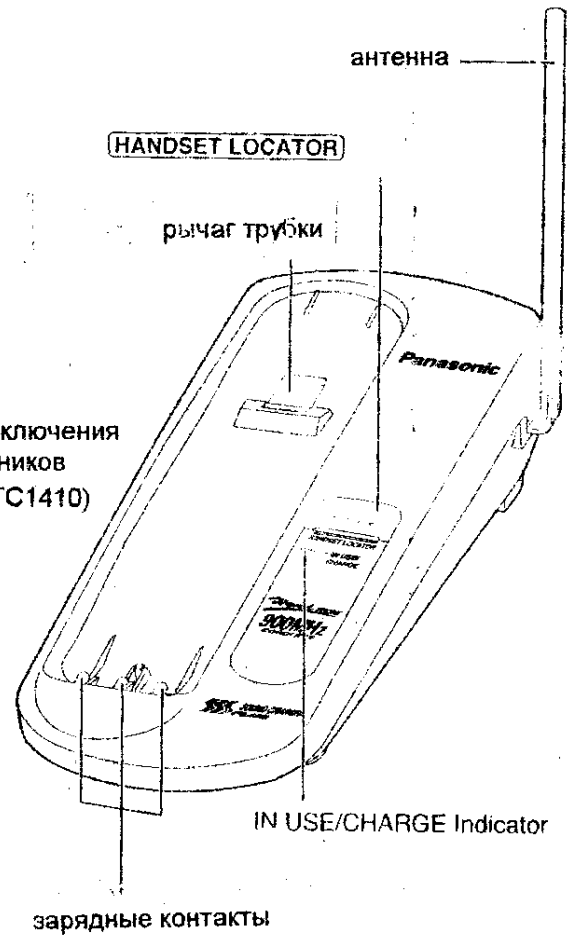


1-В Органы управления КХ-ТС1000/1001/1400/1410

Трубка



Базовый модуль



Размещение

Связь между базовым модулем и трубкой осуществляется посредством радиоволн. Для получения максимального радиуса действия и качества связи рекомендуется располагать аппарат в центре помещения на возвышении, на удалении от электрических приборов (телевизоров, радиоприёмников, компьютеров, СВЧ-печей и т.п.), избегая препятствия. Поднимите антенну вверх.

1-С Установка

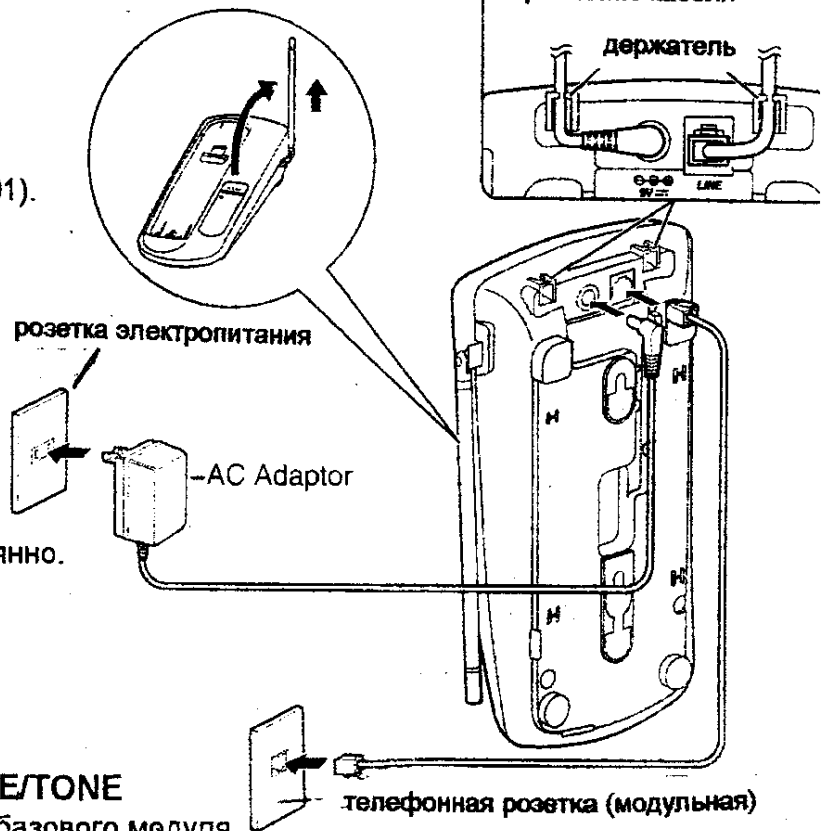
1. Подключите, как изображено.
2. Поднимите антенну.

Выдвиньте полностью (КХ-ТС1000/1001).

3. Заряжайте батарею, положив трубку на базовый модуль:
КХ-ТС1000/1001 - не менее 10 часов,
КХ-ТС1400 - не менее 15 часов,
КХ-ТС1410/1430 - не менее 4 часов.

- Индикатор **IN USE/CHARGE** загорается
- Подробно - см. 6-А
- АС адаптер должен оставаться включённым в электросеть постоянно.

При работе может нагреваться – это нормально.



Установка системы набора PULSE/TONE

Производится с трубки, не удаляясь от базового модуля.

Перед программированием убедитесь, что индикатор **TALK** не горит.

Кнопку # дважды (**PULSE** - импульсный)

Нажмите **PROGRAM** → **AUTO** → или

→ **PROGRAM**

Кнопку * дважды (**TONE** - тональный, изначально)

Примечание: В России, в основном, используется импульсная система (PULSE).

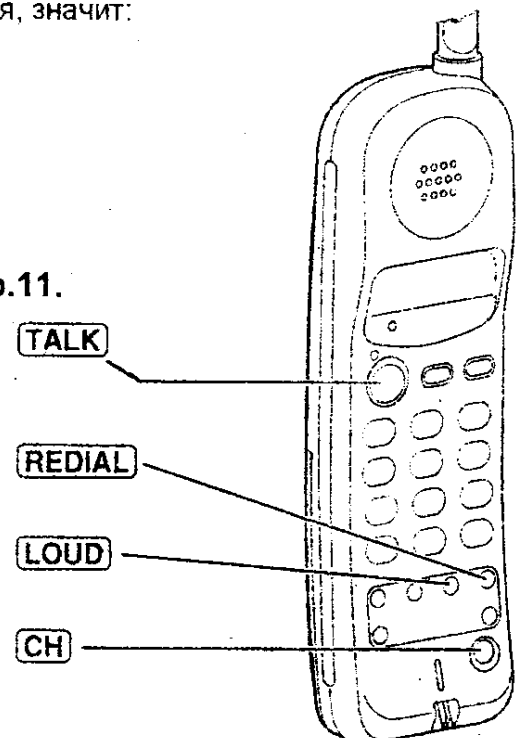
- Для отмены программирования, нажмите **PROGRAM**, затем повторите процедуру.
- Если прозвучат 3 сигнала во время программирования, значит:
 - 1) Вы допустили ошибку. Повторите процедуру.
 - 2) Трубка слишком удалена от базового модуля. Переместитесь ближе к базовому модулю. Повторите процедуру.
- При сбое электропитания восстанавливается изначальная установка **TONE**.

Установка системы набора для мод. КХ-ТС1430 – стр.11.

2. ОСУЩЕСТВЛЕНИЕ/ ПРИЁМ ВЫЗОВОВ

2-А Осуществление вызовов

1. Нажмите **TALK**. Загорается индикатор **TALK**.
 - Если прозвучат предупреждающие сигналы, - см. 6-G.
2. Наберите телефонный номер. По окончании, нажмите **TALK** или положите трубку на базовый модуль.
 - Индикатор **TALK** гаснет.



Перенабор последнего набранного номера: нажмите **TALK**→**REDIAL**.

- Последний набранный номер сохраняется в памяти устройства, пока не будет набран новый.

Выбор уровня громкости телефонной трубки:

LOW (низкий), **MEDIUM** (средний, изначальная установка), **HIGT** (высокий).

Каждый раз, нажимая кнопку **LOUD**, уровень громкости будет меняться.

Если посторонние помехи мешают разговору, нажмите кнопку **CH** для выбора «чистого» канала или переместитесь ближе к базовому модулю.

Клавиатура с подсветкой (KX-TC1000/1410/1430)

Кнопки номеронабирателя загораются во время набора номера и мигают во время приёма вызова. Подсветка погаснет приблизительно через 10 секунд после набора номера или ответа на вызов.

2-В Приём вызовов

Поднимите трубку с базового модуля или нажмите на кнопку **TALK** трубки (либо любую другую – 0...9, ***** или **#**) и отвечайте.

Регулировка уровня громкости звонка телефонной трубки.

Убедитесь, что индикатор **TALK** не горит.

- Для выбора уровня громкости **HIGT** или **LOW** нажмите кнопку **RINGER**. Каждый раз, когда Вы нажимаете данную кнопку, уровень громкости будет меняться.
- Для выключения звонка нажмите и удерживайте кнопку **RINGER**, пока не прозвучат два сигнала.
- Для включения звонка нажмите кнопку **RINGER**. Устанавливается **HIGT** (громко).

3. УСКОРЕННЫЙ (АВТОМАТИЧЕСКИЙ) НАБОР НОМЕРА (Кроме KX-TC1430)

3-А Занесение в память телефонных номеров

Кнопки номеронабирателя (0...9) могут использоваться как ячейки памяти телефонных номеров.

При программировании индикатор TALK не должен гореть.

1. Нажмите кнопку **PROGRAM**. Замигает индикатор **TALK**. Введите телефонный номер (до 22-х символов). Если Вы допустили ошибку, нажмите кнопку **PROGRAM** и начните заново с п. 1.
 2. Нажмите кнопку **AUTO**.
 3. Нажмите кнопку номеронабирателя (0...9). Прозвучит подтверждающий сигнал*.
- Для занесения в память других телефонных номеров повторите Ваши действия с п. 1.

Для удаления номера из памяти нажмите кнопку PROGRAM, затем нажмите кнопку AUTO. После этого нажмите кнопку номеронабирателя (0...9), соответствующую телефонному номеру, который Вы хотите удалить из памяти.

* Что означают звуковые сигналы подтверждения

- 1 звуковой сигнал. Новый телефонный номер сохранен в памяти.
- 2 звуковых сигнала. Новый номер не отличается от номера ранее сохраненного.

Набор занесённого в память телефонного номера.

1. Нажмите кнопку **TALK**.
2. Нажмите кнопку **AUTO**.
3. Нажмите кнопку номеронабирателя (0...9). Телефонный номер, занесённый в память кнопки, набирается автоматически.



4. НАБОР ОДНИМ НАЖАТИЕМ (Кроме КХ-ТС1430)

Вы можете записать телефонный номер в память кнопки прямого набора **DIRECT**.

Этот номер можно будет набрать одним нажатием кнопки **DIRECT**.

Занесение в память телефонного номера:

При программировании индикатор TALK не должен гореть.

1. Нажмите кнопку **PROGRAM**. Замигает индикатор **TALK**.
2. Введите телефонный номер (до 22-х знаков). Если Вы допустили ошибку, нажмите кнопку **PROGRAM** и начните заново с п. 1
3. Нажмите кнопку **DIRECT**. Вы услышите сигналы подтверждения.

Для удаления номера: нажмите кнопку **PROGRAM**, затем – кнопку **DIRECT**.

- При необходимости ввода паузы в запоминаемый номер, например, после кода выхода на междугородную связь, используйте кнопку **PAUSE**. Каждое нажатие **PAUSE** обеспечивает паузу 3,5 сек. и приравнивается к 1 знаку.

5. СПЕЦИАЛЬНЫЕ ФУНКЦИИ

Поиск трубки

С помощью тональных сигналов вы можете определить местонахождение или вызвать пользователя трубки. Для этого нажмите кнопку **HANDSET LOCATOR** на базовом блоке. Индикатор **IN USE/CHARGE** мигает, а трубка дает сигналы в течение одной минуты.

Для прекращения вызова (поиска) нажмите кнопку **HANDSET LOCATOR** еще раз или дважды нажмите кнопку **TALK** на трубке.

Использование услуг службы ожидания вызова (кнопка **FLASH**).

Кнопка **FLASH** обеспечивает доступ к некоторым сервисным услугам, предоставляемым Вашей АТС (например, Ожидание вызова и т. п.).

Если Вы слышите сигнал ожидания вызова во время телефонного разговора, слегка нажмите кнопку **FLASH**. Первый вызов устанавливается на удержание, и Вы можете ответить на второй вызов. Для возврата к первому разговору, снова нажмите **FLASH**. Второй разговор откладывается.

- Клавиша **FLASH** активизирует функцию "flash" (кратковременное размыкание шлейфа). В случае подключения к офисной АТС, возможно, Вам надо будет не только установить способ набора номера, но и запрограммировать функцию "flash" в соответствии с требованиями Вашей АТС (обратитесь к инструкции по эксплуатации офисной АТС).

Возможны следующие установки продолжительности: 90, 100, 110, 250, 300, 400, 600, 700 миллисекунд.

Начальная установка: 700 мс. При программировании располагайте трубку вблизи базового блока (индикатор **TALK** перед началом программирования не должен гореть):

1. Нажмите клавишу **PROGRAM**.

2. Нажмите одну из клавиш номеронабирателя (1-8). Кнопка 1 соответствует продолжительности 90 мс, кнопка 2-100 мс, 3-110 мс, 4- 250 мс, 5 - 300 мс, 6-400 мс, 7-600 мс, 8-700 мс.

3. Нажмите клавишу **AUTO**, затем нажмите клавишу **FLASH**.

- Если в процессе программирования прозвучат три сигнала, значит, Вы нажали неправильную (непредусмотренную) клавишу. В этом случае повторите процедуру сначала.
- В случае временного отключения (аварии) электропитания, после восстановления питания устанавливается фабричный режим (700 мс). В таких случаях, при необходимости, повторите программирование.

Функция **PAUSE**.

Рекомендуем Вам нажимать кнопку **PAUSE** для ввода паузы в последовательности набора сохраняемого телефонного номера в том месте, где требуется дождаться гудка АТС (между телефонным номером и кодом выхода на внешнюю (для внутренней АТС) или междугородную/международную линию). Нажатие этой кнопки вводит паузу около 3,5 секунд, что предотвращает сбой при перенаборе или наборе номеров из памяти.

Временный переход к тональному набору (кнопка **TONE**).

Если на Вашей линии используется импульсный набор, нажатие **TONE** (*) позволит Вам временно изменить режим набора на тональный. Вы можете набирать, например, код доступа к электронной банковской системе или управления автоответчиком. Когда Вы вешаете трубку, режим набора автоматически переключается на импульсный.

Установка кода секретности (кнопка **CH**).

Когда Вы опускаете трубку на базовый модуль, он автоматически выбирает один из миллиона секретных кодов. Этот код позволяет избежать использования Вашей телефонной линии другим радиотелефоном, находящимся недалеко от Вашего базового устройства.

6. ДОПОЛНИТЕЛЬНАЯ ИНФОРМАЦИЯ

6-А Подзарядка батареи

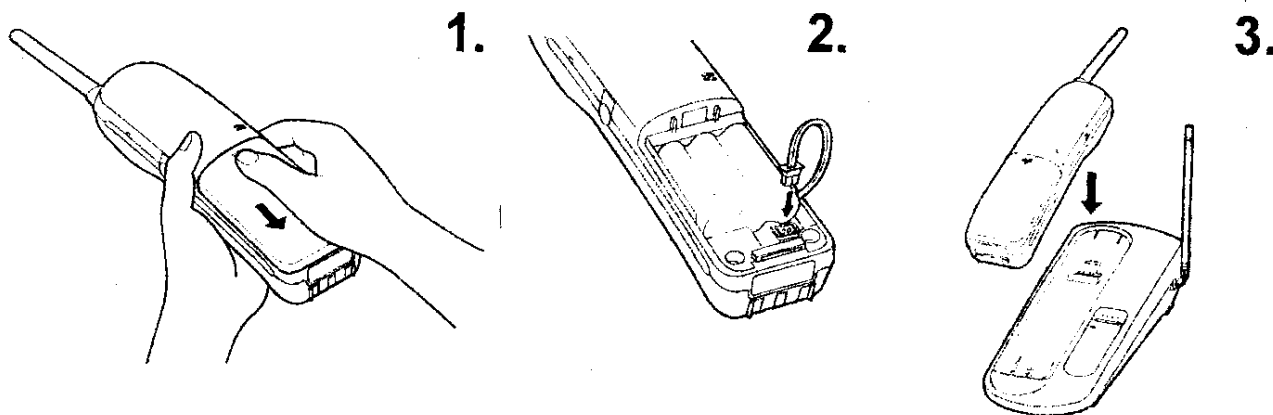
Если индикатор **RECHARGE** начинает мигать и раздаются прерывистые звуковые сигналы, необходимо положить трубку на базовый модуль для перезарядки её батареи на 10 часов-для КХ-ТС1000/1001, на 15 часов-для КХ-ТС1400, на 4 часа -для КХ-ТС1410/1430. Индикатор **RECHARGE** будет мигать 15-30 минут после начала подзарядки. Это время может увеличиться, если Вы будете использовать трубку в это время.

Продолжительность работы заряженной батареи:

| | |
|---|---|
| При использовании телефона (режим TALK) | Около 8 часов Около 4 часов (для КХ-ТС1410/1430) |
| При простое телефона (режим STAND-BY) | До 30 дней (для КХ-ТС1000/1001) До 21 дня (для КХ-ТС1400/1410) |

- Срок службы заряженной батареи может меняться в зависимости от условий использования и окружающей температуры.
- **Очищайте контакты заряда батареи на трубке и базовом модуле сухой мягкой тканью один раз в месяц или раз в неделю, если аппарат подвергается воздействию дыма пыли или высокой влажности. Иначе батарея не будет правильно заряжаться.**
- После полного заряда батареи не кладите трубку на базовый модуль, пока не начнет мигать индикатор **RECHARGE**. Это позволит продлить срок службы батареи.
- Батарея не может быть заряжена сверх меры.

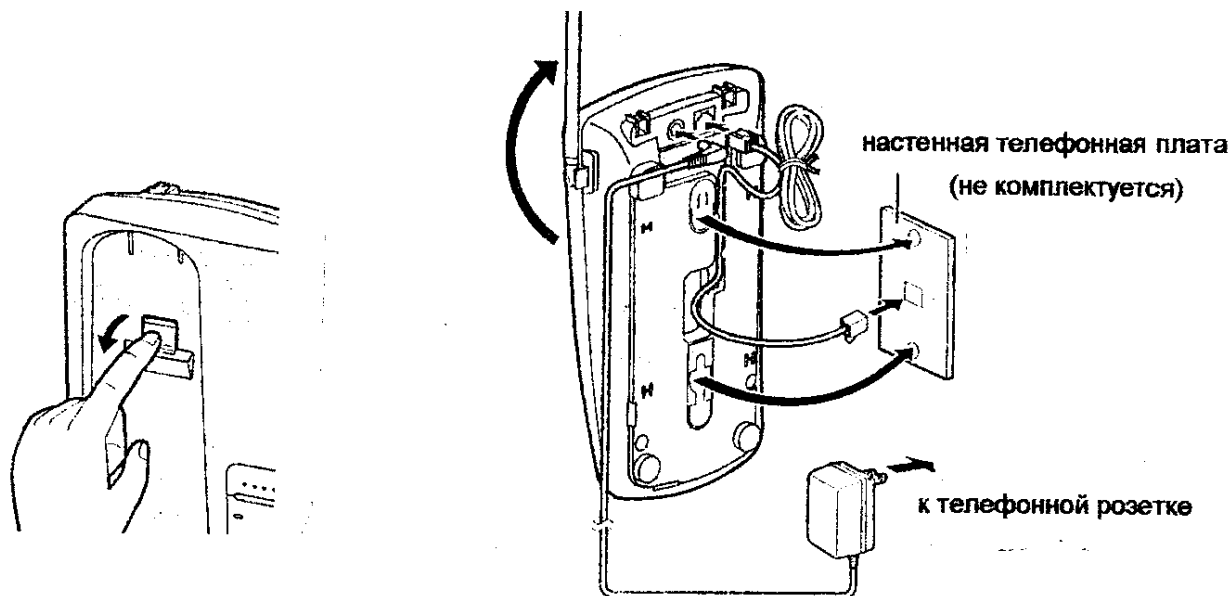
6-В Замена батареи



Если даже после полной зарядки батареи мигает индикатор **RECHARGE**, замените батарею на новую. Используйте штатную батарею Panasonic. Производите замену за 3 –5 минут, чтобы избежать потери содержимого памяти.

1. Снимите крышку трубки.
2. Замените батарею, потом закройте крышку трубки.
3. Положите трубку на базовый блок для зарядки новой батареи. Батарея должна заряжаться в течение 10 часов - КХ-ТС1000/1001, 15 часов -КХ-ТС1400, 4 часов – TC1410/1430/1400

6-D Крепление к стене



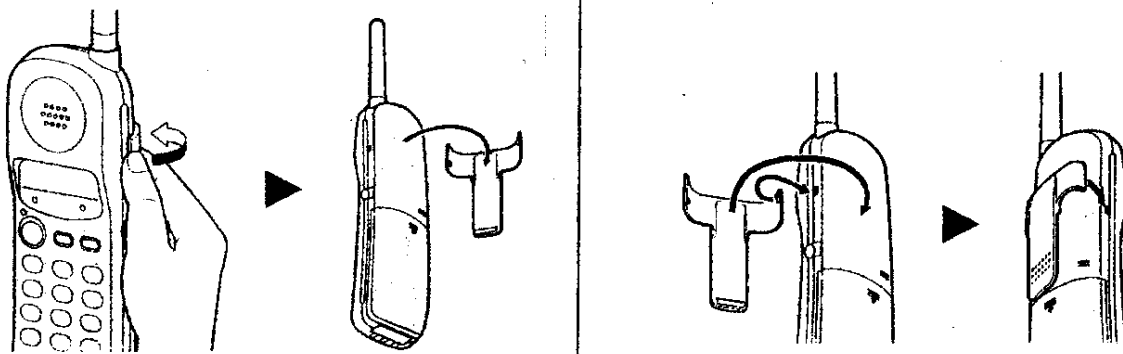
1. Оттяните рычаг трубки вниз до щелчка, так, чтобы он удерживал трубку.
2. Подсоедините АС адаптер и телефонный кабель.
3. Повесьте телефон на предварительно установленную плату, либо шурупы. Поднимите вверх антенну.

6-E Использование зажима трубки (только для КХ-ТС1410)

Вы можете закрепить трубку на пояском ремне или кармане, используя специальный зажим из комплекта поставки.

Установка зажима

Удаление зажима



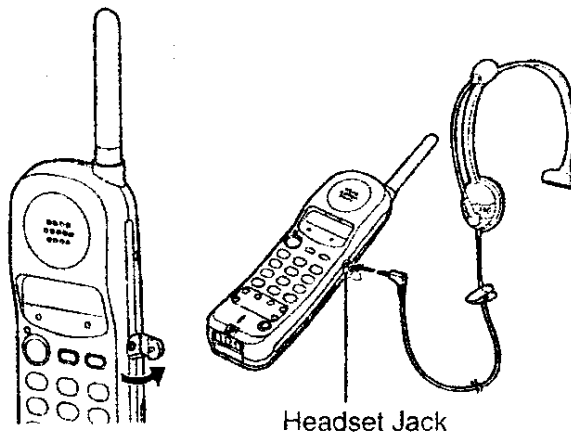
6-F Использование гарнитуры (только для КХ-ТС1410)

Если Вы подключите к трубке гарнитуру, то при её использовании для ведения телефонных разговоров Вы освободите свои руки. Используйте гарнитуру только из комплекта устройства.

Если Вы подключили гарнитуру к трубке, то Вы можете вести разговоры только при помощи гарнитуры. Если Вы хотите использовать для разговора трубку, отсоедините трубку.

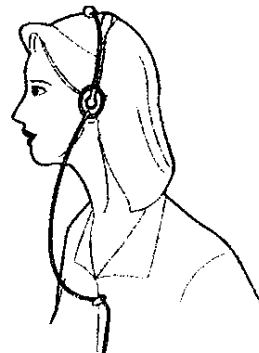
Подключение гарнитуры

Откройте крышку гнезда подключения и подключите гарнитуру как показано на рис.



Ношение гарнитуры

1. Установите наушник в ухе и закрепите на одежде в удобном месте.
2. Расположите микрофон так, чтобы Вам было удобно.



6-G Поиск и устранение неисправностей

Устройство не работает.

- Проверьте настройку устройства и его подсоединение. Полностью зарядите батарею. Положите трубку на базовый блок и попробуйте еще раз.
- Очистите контакты заряда батареи и зарядите её еще раз.
- Проверьте правильность установки батареи.

При нажатии кнопок TALK звучит сигнал.

- Вы находитесь слишком далеко от базового блока. Приблизьтесь к нему и попробуйте еще раз.
- Положите трубку на базовый блок и попробуйте ещё раз.
- Подсоедините адаптер переменного тока к розетке питания.
- Очистите контакты заряда батареи, зарядите её ещё раз.

Постоянные помехи, прерывания и изменения уровня громкости звука. Постороннее влияние от других устройств.

- Установите базовый блок и используйте трубку дальше от электроприборов.
- Приблизьтесь к базовому блоку, полностью вытяните антенну базового блока.
- Для изменения канала нажмите кнопку CH.

Трубка не звонит.

- Регулятор уровня громкости звонка установлен в положение Off. Нажимайте кнопку RINGER, когда не горит индикатор TALK.

Вы не можете записать телефонный номер в память.

- Вы не сможете записать телефонный номер в память, когда устройство используется для разговора.
- При записи номеров в память не делайте пауз, превышающих 30 секунд.

Во время записи телефона в память устройство начинает звонить.

- Для ответа на вызов нажмите кнопку TALK. Программирование будет прервано. Запишите номер в память заново.

Функция HANDSET LOCATOR не работает.

- Трубка находится далеко от базового блока или занята внешним вызовом.

Индикатор BATT LOW мигает или постоянно звучит прерывистый сигнал.

- Полностью зарядите батарею.

Индикатор RECHARGE мигает или постоянно звучит прерывистый сигнал.

- Очистите контакты заряда батареи и зарядите батарею ещё раз.
- Установите новую батарею

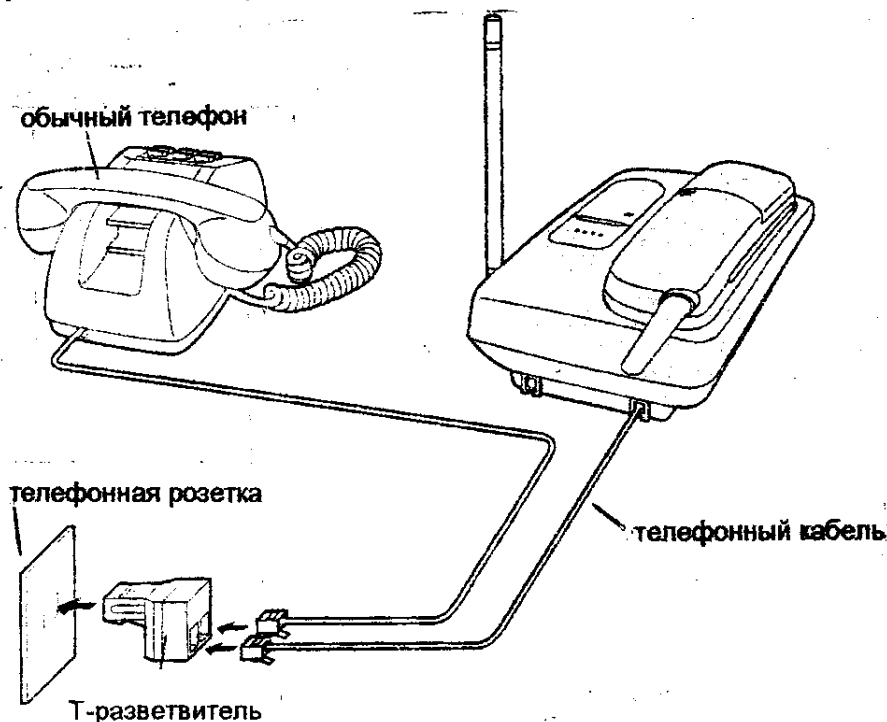
Устройство внезапно прекращает работу.

- Положите трубку на базовый блок и выньте блок питания из розетки. Снова подсоедините блок питания к сети.

7. ПОДКЛЮЧЕНИЕ ДОПОЛНИТЕЛЬНОГО ТЕЛЕФОНА

Радиотелефон не будет работать при отсутствии питания в электросети.

Рекомендуется дополнительно устанавливать в вашу сеть обычный (проводной) телефон, используя сдвоенный T- разветвитель(переходник).



8. МЕРЫ БЕЗОПАСНОСТИ

При эксплуатации данного устройства, всегда необходимо следовать основным предостережениям по безопасности, приведенным ниже, для снижения риска возгорания, электрического замыкания или поражения током.

1. Прочитайте и уясните все инструкции.
2. Следуйте всем предупреждениям и инструкциям, нанесенным на корпус данного устройства.
3. Отсоединяйте данное устройство перед очисткой от розетки питания. Не используйте жидкие или аэрозольные очистители. Для очистки используйте влажную ткань.
4. Не используйте данное устройство около воды, например, около ванн, моек, кухонных раковин и т.п.

5. Тщательно устанавливайте данное устройство на стабильную поверхность. Падение устройства может привести к серьезному повреждению.
 6. Не закрывайте прорези отверстия к корпусу устройства, т.к. они предназначены для вентиляции и защиты от перегрева. Никогда не ставьте устройство около радиаторов отопления, в местах, где невозможно обеспечить достаточную вентиляцию.
 7. Используйте только тот источник питания, что маркирован на корпусе устройства. Если вы не уверены в типе питания у вас дома, обратитесь к дилеру или в местную компанию электроснабжения.
 8. Не ставьте предметы на кабель питания. Устанавливайте устройство там, где никто не может наступить на кабель.
 9. Не перегружайте розетки питания и удлинительные кабели, т.к. это может привести к риску пожара или поражения током.
 10. Никогда не заталкивайте никакие предметы внутрь устройства через отверстия в корпусе, т.к. это может привести к риску возгорания или поражения током. Никогда не проливайте никакие жидкости на устройство.
 11. Для снижения риска поражения током, не разбирайте данное устройство, но обращайтесь к квалифицированному мастеру, когда требуется обслуживание и ремонт. Открывание корпуса может привести вас к попаданию под опасное напряжение или к другому риску. Неправильная сборка может привести к поражению током при последующей эксплуатации устройства.
 12. Отсоедините данное устройство от розетки питания, и обратитесь к квалифицированному мастеру при следующих условиях:
 - A: Когда повреждены или обгорели кабель или вилка подачи питания.
 - B: Если в устройство была пролита жидкость.
 - C: Если устройство было подвержено воздействию дождя или воды.
 - D: Если устройство не работает нормально при следовании инструкциям по эксплуатации.
- Произведите регулировку только с помощью элементов управления, указанных в инструкции по эксплуатации. Неправильная регулировка может привести к необходимости более широкого вмешательства квалифицированного мастера.
- E: Если устройство было уронено или повреждено.
 - F: Если устройство выказывает явные изменения технических характеристик.
13. Во время грозы избегайте использовать любой телефонный аппарат, кроме радиотелефона. Существует риск дистанционного поражения электрическим током от молнии.
14. Не используйте данное устройство для сообщения об утечке газа в месте утечки.

ОСОБЕННОСТИ МОД. КХ-ТС1430

- Зарядка батареи трубки - не менее 4-х часов.
- Программирование режима набора **PULSE/TONE**:
Индикатор не должен гореть.

Кнопку # (**PULSE** – импульсный). Прозвучат 2 сигнала.

Нажмите и удерживайте
кнопку **FLASH** → или

Кнопку * (**TONE** - тональный, изначально). Прозвучат 2 сигнала.

Примечание: При сбое электроснабжения устанавливается изначальная установка **TONE**

- Подсветка клавиатуры номеронабирателя во время приёма и осуществления вызовов (10 сек.)
- Совмещённая клавиша **LOUD/RINGER**.
- Отсутствие памяти у цифровых кнопок набора 0...9 для сохранения и автоматического набора телефонных номеров.

СОДЕРЖАНИЕ

| | |
|---|----|
| Подготовка к работе..... | 1 |
| Осуществление/приём вызовов..... | 2 |
| Ускоренный набор номера..... | 3 |
| Специальные функции..... | 4 |
| Дополнительная информация..... | 5 |
| Подключение дополнительного телефона..... | 8 |
| Меры безопасности..... | 8 |
| Особенности мод.КХ-ТС1430..... | 11 |