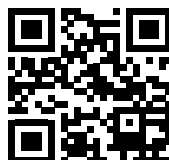


gorenje ОИЕ

Руководство по
эксплуатации

RU



ВСТРАИВАЕМАЯ СТЕКЛОКЕРАМИЧЕСКАЯ ИНДУКЦИОННАЯ ВАРОЧНАЯ ПАНЕЛЬ

Уважаемый покупатель!

Благодарим вас за покупку и надеемся, что вы сами сможете убедиться в надежности наших изделий. Желаем, чтобы пользование варочной панелью доставило вам удовольствие.

Предназначение

Варочная панель предназначена для приготовления пищи в домашних условиях.

Инструкция

Настоящая инструкция поможет вам быстрее познакомиться с вашей новой варочной панелью. Внимательно прочитайте инструкцию перед использованием прибора. Обязательно сохраните инструкцию и другую прилагаемую документацию. При передаче прибора новому владельцу не забудьте вместе с ним передать также эти документы.

Инструкция по эксплуатации

Инструкция по эксплуатации предназначена для потребителя. В ней описывается варочная панель и управление ей. Инструкция разработана для нескольких типов приборов, поэтому может включать описание отдельных функций, которых нет в вашей модели.

Инструкция по подключению

Подключение производится согласно разделу «Подключение варочной панели к электросети», а также согласно действующим предписаниям и стандартам. Подключение может производить только квалифицированный специалист.

Заводская табличка

Заводская табличка с основными данными прибора находится на нижней стороне варочной панели. Расшифровку данных заводской таблички вы найдете в разделе «Технические данные».

Сервисное обслуживание

При возникновении неисправностей, которые вы не можете устранить самостоятельно (см. раздел «Предупреждения и индикация ошибок»), обращайтесь в авторизованный сервисный центр.

Список авторизованных сервисных центров вы можете найти в брошюре «Гарантийные обязательства» и на сайте www.gorenje.ru.

МЕРЫ БЕЗОПАСНОСТИ	5
Транспортные повреждения	5
Указания по безопасности	5
Безопасность людей	6
Утилизация упаковки	7
Утилизация отслужившего прибора	7
ОПИСАНИЕ ПРИБОРА	8
Панель управления	8
КОНФОРКИ	9
Перед первым использованием	9
Важные указания	9
Принцип работы индукционных конфорок	9
Подходящая посуда	10
Степени нагрева	11
Советы по экономии электроэнергии	12
УПРАВЛЕНИЕ ВАРОЧНОЙ ПАНЕЛЬЮ	13
Сенсоры	13
Включение и выключение варочной панели	13
Включение и выключение конфорок	13
Защитная блокировка панели управления	14
Индикаторы остаточного тепла	14
Режим максимальной мощности нагрева (конфорки, обозначенные P – PowerBoost или SP – Super PowerBoost)	15
Таймер	16
Защитное отключение	17
Защита от перегрева	17
ПРЕДУПРЕЖДЕНИЯ И ИНДИКАЦИЯ ОШИБОК	18
Важные предупреждения	18
ОЧИСТКА И УХОД	19
Уход	19
МОНТАЖ ВАРОЧНОЙ ПАНЕЛИ	21
Важные указания	21
Наклейка вспененного уплотнителя	22
Размеры монтажного проема	23
Процесс монтажа	23
Вентиляция кухонного шкафа	24
ПОДКЛЮЧЕНИЕ ВАРОЧНОЙ ПАНЕЛИ К ЭЛЕКТРОСЕТИ	26
Важные указания	26
Настройка сенсоров	26
Схема подключения	27
ТЕХНИЧЕСКИЕ ДАННЫЕ	29
Заводская табличка	29

Транспортные повреждения

- Распакуйте и осмотрите варочную панель. В случае обнаружения транспортных повреждений не подключайте варочную панель и обратитесь в торговую организацию, где вы приобрели прибор.

Указания по безопасности

Установка и подключение

- Встраивать прибор в элемент кухонной мебели и производить подключение к электросети может только квалифицированный специалист. Производитель не несет ответственность за возможные неисправности, связанные с неправильным подключением и монтажом. Гарантия на такие неисправности не распространяется.
- Варочная панель может быть встроена между элементами кухонной мебели, причем один из них может быть выше варочной панели, а другой должен быть одинаковой высоты с ней.
- Присоединительные кабели электроприборов не должны касаться горячих конфорок. Опасность короткого замыкания!

Горячее масло и жир

- Перегретый жир может воспламениться, поэтому блюда с использованием большого количества жира или масла (напр., картофель фри) готовьте под постоянным контролем. Опасность ожога и возгорания!
- Если масло загорелось, не тушите пламя водой. Накройте посуду крышкой или тарелкой. Выключите конфорку. Оставьте посуду остывать на конфорке.

Конфорки

- Варочная панель не предназначена для обогрева помещения. Не ставьте пустую посуду на горячие или работающие конфорки.
- Дно посуды и поверхность конфорки всегда должны быть чистыми и сухими, чтобы обеспечить хорошую теплопроводность и избежать повреждения варочной поверхности.
- Не храните под прибором легковоспламеняющиеся предметы, напр., чистящие средства или аэрозоли. Опасность возгорания!
- Не оставляйте на конфорках металлические предметы (например, крышки кастрюль, ножи, вилки, ложки и под.), так как они могут нагреться, если прибор случайно включен. Опасность ожога!

Повреждения

- Сахар и сладкие блюда могут сильно повредить стеклокерамическую поверхность, поэтому во избежание повреждения поверхности немедленно удаляйте их с помощью скребка, даже если варочная поверхность еще не остыла.

Безопасность людей

- Не используйте варочную панель в качестве рабочего стола. Острые предметы могут оставить царапины на стеклокерамике.
 - Не используйте посуду с шероховатым дном, так как она может поцарапать стеклокерамическую поверхность.
 - Не готовьте на варочной панели в тонкостенной алюминиевой посуде и фольге, а также в пластиковой посуде. Эти материалы могут расплавиться и повредить варочную панель. Не кладите на варочную панель пластиковые предметы и алюминиевую фольгу.
 - Не используйте треснувшую и разбитую варочную панель. При обнаружении трещин немедленно отключите прибор от электросети, выключив предохранитель, к которому подключен прибор, и обратитесь в сервисный центр.
 - Для очистки варочной панели не используйте очистители высокого давления и пароструйные очистители, так как это может вызвать короткое замыкание и привести к удару электрическим током.
 - При возникновении неисправностей немедленно отключите прибор от электросети и позвоните в сервисный центр.
 - Ремонт и замену деталей прибора в гарантийный период может производить только специалист авторизованного сервисного центра. Не пытайтесь ремонтировать технику самостоятельно во избежание повреждения прибора и травм. Неквалифицированный ремонт может стать причиной опасности для пользователя. Опасность короткого замыкания и удара электрическим током!
-
- Не оставляйте детей без присмотра вблизи работающей варочной панели. Опасность ожога!
 - Не позволяйте детям играть с прибором.
 - Упаковочный материал (пленка, пенопласт и т. д.) может представлять опасность для детей. Опасность удушья! Храните упаковку в недоступном для детей месте.
 - Прибор соответствует всем предписанным в области безопасности стандартам, но несмотря на это использование прибора людьми с ограниченными физическими, двигательными и психическими способностями, а также людьми, не имеющими достаточного опыта или знаний для его использования, допускается только под присмотром. Данные рекомендации также распространяются на детей.



Данный прибор соответствует нормам безопасности и электромагнитной совместимости. Несмотря на это не рекомендуется пользоваться прибором лицам, имеющим кардиостимуляторы, слуховые аппараты и другие подобные имплантаты, так как при работе индукционной варочной панели могут возникать помехи, препятствующие нормальной работе этих устройств. Для пользования индукционной варочной панелью следует проконсультироваться с врачом.

Утилизация упаковки

- Упаковка изготовлена из экологически чистых материалов, которые можно без ущерба для окружающей среды подвергать переработке, складировать на специальных полигонах для хранения отходов и утилизировать. Упаковочные материалы имеют соответствующую маркировку.

Утилизация отслужившего прибора

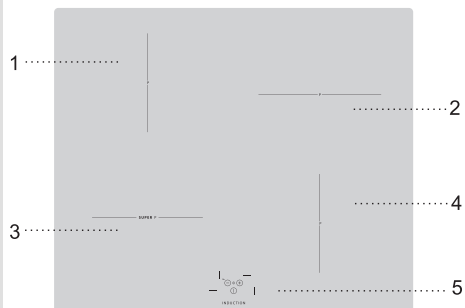
- Отслужившее изделие нужно сделать непригодным для использования. Для этого отсоедините варочную панель от электросети и обрежьте присоединительный кабель, так как он может представлять опасность для играющих детей.



Символ на изделии или его упаковке указывает, что оно не подлежит утилизации в качестве бытовых отходов.

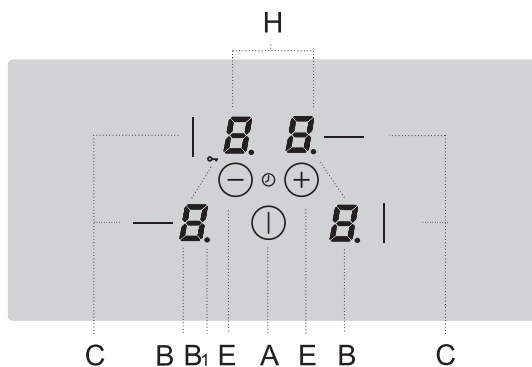
■ Изделие следует сдать в соответствующий пункт приема электронного и электрооборудования для последующей утилизации. Соблюдая правила утилизации изделия, вы можете предотвратить причинение ущерба окружающей среде и здоровью людей, который возможен вследствие неподобающего обращения с подобными отходами. За более подробной информацией об утилизации изделия просьба обращаться к местным властям, в службу по вывозу и утилизации отходов или в магазин, в котором вы приобрели изделие.

ОПИСАНИЕ ПРИБОРА



1. Задняя левая конфорка
2. Задняя правая конфорка
3. Передняя левая конфорка
4. Передняя правая конфорка
5. Панель управления

Панель управления



- A** Сенсор вкл./выкл. варочной панели
- B** Цифровые индикаторы степени нагрева конфорок, готовности к работе 0 и остаточного тепла H
- B1** Индикатор-точка включения таймера на конфорке
- C** Сенсоры выбора конфорок
- E** Сенсоры + и -
- H** Цифровой индикатор времени

Перед первым использованием

Стеклокерамическую поверхность очистите влажной тряпкой и небольшим количеством средства для ручного мытья посуды. Не используйте агрессивные и абразивные чистящие средства, грубые губки для мытья посуды, средства для удаления ржавчины, пятновыводители.

Важные указания

- Дно посуды и поверхность конфорки всегда должны быть чистыми и сухими, чтобы обеспечить хорошую теплопроводность и избежать повреждения варочной поверхности.
- Не ставьте на варочную панель мокрую посуду и влажные крышки. Влага может повредить конфорки.
- Не охлаждайте горячую посуду на неиспользуемых конфорках, так как под дном посуды образуется конденсат, что может привести к коррозии дна посуды.

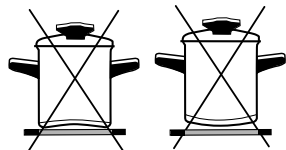
Стеклокерамическая поверхность

- Стеклокерамическая поверхность устойчива к температурным изменениям: вы можете ставить на нее горячую посуду и т.п.
- Стеклокерамика является прочным материалом, но не устойчива к точечным ударам, поэтому следите, чтобы на нее не падали твердые и острые предметы, так как они могут повредить стеклокерамику.
- Не используйте варочную панель в качестве рабочего стола. Острые предметы могут оставить царапины на ее поверхности.
- Сахар и сладкие блюда могут сильно повредить стеклокерамическую поверхность, поэтому во избежание повреждения поверхности немедленно удаляйте их с помощью скребка, даже если варочная поверхность еще не остыла.
- Не очищайте горячую стеклокерамическую поверхность чистящими средствами, это может привести к ее повреждению.


Принцип работы индукционных конфорок

- Варочная панель имеет три или четыре конфорки. Поверхность панели ровная, в ней нет мест, где могла бы скапливаться грязь.
- Варочная панель оборудована высокоэффективными индукционными конфорками. Тепло образуется непосредственно в дне посуды без промежуточного нагрева конфорки. Таким образом, потребление электроэнергии значительно ниже по сравнению с обычными нагревательными элементами, работающими по принципу излучения. Индукционная конфорка нагревается не напрямую, а за счет тепла от дна посуды. После выключения индикатор остаточного тепла H сообщает о том, что конфорка еще горячая.
- Принцип работы индукционной конфорки заключается в следующем: под стеклокерамической поверхностью размещена индукционная катушка, которая создает переменное электромагнитное поле, в результате этого в дне посуды индуцируется ток, что и приводит к нагреву.


Подходящая посуда



- Приготовление на индукционной варочной панели возможно, только при использовании подходящей посуды.
- Для приготовления на индукционной варочной панели подходит посуда из ферромагнитных материалов. Это стальная, стальная эмалированная посуда и посуда из литой стали. Не подходит посуда из легированной стали с медным или алюминиевым дном и стеклянная посуда.

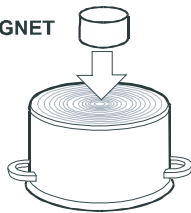
 **При приобретении посуды обратите внимание на наличие символа индукции, обозначающего, что данная посуда пригодна для индукционных варочных панелей.**

- При приготовлении устанавливайте посуду в центре конфорки.
- При приготовлении в скороварке постоянно контролируйте процесс приготовления, пока не будет достигнуто соответствующее давление. Сначала конфорка должна работать на максимальной мощности, а затем, соблюдая рекомендации изготовителя скороварки, своевременно уменьшите степень нагрева конфорки.
- Следите, чтобы в посуде всегда было достаточное количество жидкости. Из-за нагрева пустой посуды варочная панель может перегреться, в результате чего повредится посуда и сама панель.
- Не используйте посуду с неровным дном! Вогнутое или выгнутое дно может помешать работе защиты от перегрева, поэтому варочная панель может перегреться, в результате чего может треснуть стеклокерамика и расплавиться дно посуды. Гарантия на повреждения, возникшие в результате использования неподходящей посуды и нагрева пустой посуды, не распространяется.
- Лучше всего подходит посуда, на которой стоит символ индукции, обозначающий, что данная посуда пригодна для индукционных варочных панелей.

 **Используйте посуду, подходящую для приготовления с помощью электричества и индукции, с:**
- толстым дном (не менее 2,25 мм),
- ровным дном.

Диаметр конфорки	Минимальный диаметр дна посуды
Ø 160 мм	Ø 110 мм
Ø 180 мм	Ø 110 мм
Ø 200 мм	Ø 145 мм

MAGNET



Проверка посуды с помощью магнита

Пригодность посуды для приготовления на индукционной варочной панели можно проверить с помощью магнита. Если магнит притягивается к посуде, значит, она подходит для индукционного приготовления.

Распознавание посуды

- Одно из преимуществ индукционной варочной панели — наличие функции распознавания посуды. Если на включенной конфорке нет посуды или установлена посуда со слишком малым диаметром, передача энергии не происходит. На цифровом индикаторе конфорки горит символ U.
- Если в течение 10 минут после включения и установки степени нагрева на конфорку поставить посуду подходящего размера, конфорка начнет работать с установленной мощностью. Если вы снимете посуду с конфорки, подача энергии прекратиться, и на цифровом индикаторе конфорки высветится символ U.
- Если вы используете посуду с дном малого диаметра, но распознаваемую конфоркой, варочная панель подает ровно столько энергии, сколько требуется для нагрева продуктов в посуде данного размера.

Конфорка может повредиться:

- Если на конфорке нагревать пустую посуду;
- Перед тем как поставить посуду на конфорку, вытрите насухо дно посуды и саму конфорку, чтобы обеспечить нормальную передачу тепла и предотвратить повреждение конфорки;
- Для приготовления на индукционной варочной панели подходит посуда из ферромагнитных материалов. Это стальная, стальная эмалированная посуда и посуда из литой стали.

Степени нагрева

Каждая конфорка имеет десять степеней нагрева.

В таблице приведены примеры использования различных степеней нагрева.

Степень нагрева	Использование
0	Конфорка выключена, использование остаточного тепла.
1 - 2	Поддержание температуры блюда, продолжение приготовления небольшого количества пищи (минимальная мощность).
3	Медленное приготовление (продолжение приготовления после нагрева при высокой мощности).
4 - 5	Медленное приготовление (продолжение приготовления) большого количества пищи, зажаривание больших кусков.
6	Обжаривание.
7 - 8	Зажаривание.
9	Начало приготовления, зажаривания; зажаривание.
P	Режим максимальной мощности нагрева включается в начале приготовления или для приготовления большого количества пищи.

Советы по экономии электроэнергии

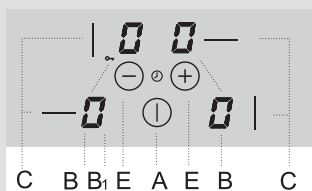
- При покупке посуды обратите внимание на то, что изготовитель обычно указывает диаметр посуды по верхнему краю или крышке, которые обычно больше диаметра дна.
- Пользуйтесь скороварками, в которых за счет высокого давления и закрытого пространства значительно сокращается время приготовления и энергопотребление. Меньшее время приготовления позволяет сохранить в продуктах больше витаминов.
- Накрывайте посуду крышкой, если рецепт приготовления блюда это позволяет. Крышка должна по размеру соответствовать посуде.
- Посуда должна соответствовать количеству готовящейся пищи. Приготовление небольшого количества пищи в большой посуде приводит к потере электроэнергии.

УПРАВЛЕНИЕ ВАРОЧНОЙ ПАНЕЛЬЮ

Сенсоры

- После подключения варочной панели к электросети на несколько секунд загорятся все индикаторы. Варочная панель готова к работе.
- Варочная панель оборудована сенсорной панелью управления. Для включения сенсора нажмите на соответствующий символ и удерживайте палец на нем не менее 1 секунды.
- Каждое нажатие на сенсор подтверждается звуковым сигналом.
- Не кладите на сенсорную панель управления никакие предметы (могут появиться сообщения об ошибках).
- Следите, чтобы панель управления всегда была чистой. В случае если панель управления загрязнена или на ней разлита жидкость, могут появиться сообщения об ошибках.

Включение и выключение варочной панели



Включение варочной панели

- Нажмите и удерживайте сенсор вкл./выкл. А не менее 1 секунды. Варочная панель включится, на цифровых индикаторах конфорок В загорятся 0 и начнут мигать индикаторы В1.

⚠ Если вы не производите дальнейших установок, варочная панель автоматически выключится через 10 секунд.

Выключение варочной панели

- Варочную панель можно в любой момент выключить, нажав на сенсор вкл./выкл. А. Все настройки сбросятся, кроме настроек будильника (см. раздел «Таймер»).

Включение и выключение конфорок

Включение конфорок

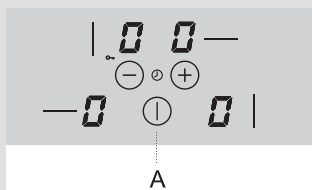
После включения варочной панели (сенсором А) в течение 10 секунд можно включить конфорки.

- Выберите конфорку, нажав на сенсор С. На цифровом индикаторе загорится 0.
- С помощью сенсоров + и - установите мощность нагрева от 1 до 9 или Р. Если сначала нажать на сенсор -, сразу установится степень нагрева 9.

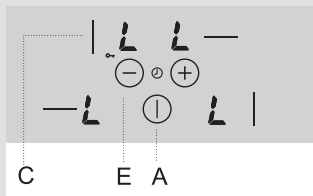
⚠ Если сенсор С «+» или Е «-» удерживать, то значение будет меняться быстрее (увеличиваться или уменьшаться соответственно). Кратковременные нажатия на сенсор С «+» или Е «-» изменяют мощность нагрева на 1 степень.

Выключение конфорок

- Выберите конфорку, которую необходимо выключить.
- Сенсором - установите степень нагрева 0. Если на всех конфорках установлена степень нагрева 0, варочная панель выключится через 20 секунд.



Защитная блокировка панели управления



Функция защитной блокировки позволяет предотвратить включение варочной панели и отдельных конфорок, поэтому функцию блокировки можно также использовать в качестве блокировки от детей.

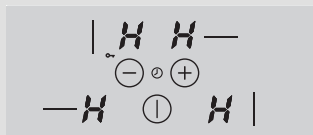
Включение блокировки

- Варочная панель должна быть выключена.
- Включите варочную панель сенсором А. Все цифровые индикаторы показывают 0.
- Одновременно нажмите и удерживайте 3 секунды сенсор С задней левой конфорки и сенсор -. После звукового сигнала на всех цифровых индикаторах загорится символ L, который исчезает через несколько секунд. Блокировка включена.

Выключение блокировки

- Включите варочную панель сенсором А. Все цифровые индикаторы показывают символ L.
- Одновременно нажмите и удерживайте 3 секунды сенсор С задней левой конфорки и сенсор -. На всех цифровых индикаторах загорится символ L. Блокировка выключена.

Индикаторы остаточного тепла



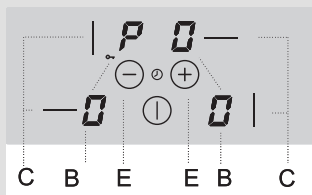
При индукционном нагреве конфорка нагревается не напрямую, а за счет тепла от дна посуды, поэтому варочная панель оборудована индикаторами остаточного тепла.

После выключения конфорки или варочной панели на цифровом индикаторе конфорки загорается символ H, обозначающий, что конфорка горячая. Остаточное тепло можно использовать для поддержания температуры приготовленных блюд.

Продолжительность индикации рассчитана с учетом степени нагрева и зависит от того, как долго конфорка была включена.

После выключения символа **H** конфорка в некоторых случаях (отключение электроэнергии, на конфорке стоит горячая посуда) может оставаться горячей. Осторожно: опасность ожога!

Режим максимальной мощности нагрева (конфорки, обозначенные P — PowerBoost или SP — Super PowerBoost)



Для быстрого приготовления пищи на всех конфорках можно дополнительно включить режим максимальной мощности нагрева. Таким образом, благодаря дополнительной мощности конфорок можно быстро нагреть большое количество пищи.

Предупреждение!

Конфорка, обозначенная SP (Super PowerBoost), имеет режим максимальной мощности нагрева. Конфорка работает в режиме максимальной мощности пять минут и затем автоматически переключается на степень нагрева 9.

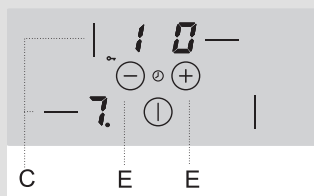
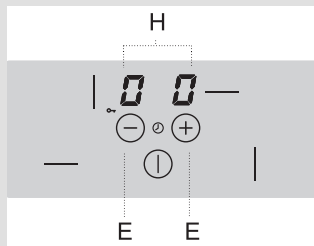
Включение режима максимальной мощности нагрева

- Выберите конфорку, нажав на сенсор С. С помощью сенсоров + и - установите мощность нагрева 9 и затем сразу нажмите на сенсор +.
- На цифровом индикаторе загорится символ P.

Выключение режима максимальной мощности нагрева

- Выберите конфорку, нажав на сенсор С, и сразу затем нажмите на сенсор -. Символ P погаснет, степень нагрева переключится на 9.

Таймер



- Для установки таймера одновременно нажмите сенсоры + и -. Время таймера отображается на двух верхних цифровых индикаторах, нижние цифровые индикаторы ничего не показывают.
- Время таймера высвечивается на индикаторах в течение 10 секунд, затем индикаторы показывают степень нагрева.

Таймер можно использовать как:

- А. таймер с функцией отключения конфорки — позволяет запрограммировать время работы конфорки, по истечении этого времени конфорка выключится;
- Б. будильник с функцией оповещения — не связан с работой конфорки, по истечении установленного времени раздается звуковой сигнал, конфорки не выключаются.

Включение таймера

Для установки таймера одновременно нажмите сенсоры + и -.

- Если вы предварительно выбрали конфорку, и соответствующий цифровой индикатор ярко горит, для этой конфорки включится **таймер с функцией отключения**. Горящая точка рядом с цифровым индикатором показывает, что включен таймер с функцией отключения.
- **Будильник с функцией оповещения** можно установить и при выключенных конфорках. Используется, чтобы через определенное время прозвучал звуковой сигнал. Две мигающие точки рядом с цифровым индикатором времени показывают, что включен будильник.
- **Время таймера** устанавливается сенсорами + и -. Если сначала нажать на сенсор -, сразу установится время 30 минут. Если удерживать палец на сенсоре, время при установке будет меняться быстрее.
- Время можно установить в диапазоне от 1 до 99 минут. Таймер с функцией отключения можно установить для любой конфорки.
- Чтобы проверить **оставшееся время таймера** с функцией отключения, выберите нужную конфорку и одновременно нажмите сенсоры + и -. Изменить время таймера можно с помощью сенсоров + и -. Чтобы просмотреть остальные таймеры, одновременно нажимайте на сенсоры + и -.
- **По истечении времени таймера** на цифровом индикаторе мигает 00, в случае таймера с функцией отключения также мигает точка рядом с соответствующим цифровым индикатором конфорки. Раздается звуковой сигнал. Чтобы выключить звуковой сигнал, нажмите на любую кнопку или сигнал выключится автоматически через 2 минуты.

Защитное отключение

Для дополнительной безопасности при работе варочная панель оборудована ограничителем продолжительности работы для каждой отдельной конфорки. Продолжительность работы зависит от последней установленной степени нагрева.

Если степень нагрева не изменялась в течение продолжительного времени, конфорка через некоторое время (в зависимости от установленной степени нагрева: чем выше степень, тем меньше время — см. таблицу!), автоматически выключится.

При срабатывании защитного отключения на цифровом индикаторе конфорки горит 0 или H, если конфорка еще горячая.

Степень нагрева	Максимальное время работы, ч
1	8
2	6
3	5
4	5
5	4
6	1,5
7	1,5
8	1,5
9	1,5
P	1,5

Пример

Вы включили конфорку на 6-ю мощность и оставили ее работать длительное время. Если вы не меняли установки конфорки, то через 1,5 часа для обеспечения безопасности конфорка выключится ограничителем продолжительности работы.

Защита от перегрева

- Индукционная варочная панель оборудована вентилятором, который охлаждает электронный модуль во время приготовления и может работать еще некоторое время после завершения приготовления.
- Индукционная варочная панель также оборудована встроенной защитой от перегрева, которая предохраняет электронный модуль от повреждений. Система защиты действует на нескольких уровнях. Если температура конфорки сильно повышается, снижается степень нагрева конфорки. Если этого недостаточно, степень нагрева конфорок снижается дополнительно или они полностью выключаются защитной системой. При этом на цифровых индикаторах конфорок высвечивается ошибка E2.
- После того как панель остынет, она снова полностью готова к работе.

ПРЕДУПРЕЖДЕНИЯ И ИНДИКАЦИЯ ОШИБОК

В течение гарантийного периода ремонт прибора может производить только специалист авторизованного сервисного центра!

- Перед ремонтом отключите прибор от электросети, выкрутив предохранитель или выключив главный выключатель или вынув вилку из сетевой розетки.
- Не пытайтесь ремонтировать технику самостоятельно во избежание повреждения прибора и травм. Неквалифицированный ремонт может стать причиной опасности для пользователя. Опасность короткого замыкания и удара электрическим током!

Причиной неполадок в работе могут стать мелкие неисправности. Прежде чем обращаться в сервисный центр, проверьте, можете ли вы их устранить самостоятельно (см. указания ниже).

Важные предупреждения

Производитель не несет ответственность за возможные неисправности, связанные с неправильным подключением, монтажом и использованием прибора. Гарантия на такие неисправности не распространяется.

Храните инструкцию вблизи от прибора. При передаче прибора новому владельцу не забудьте передать также инструкцию.

- Варочная панель оборудована системой защиты от перегрева, поэтому конфорки или варочная панель могут полностью отключаться на некоторое время.

Неисправность	Возможная причина	Устранение неисправности
Непрерывный звуковой сигнал и мигает ошибка E/03.	На панели управления разлита вода или лежит предмет.	Очистите панель управления.
Мигает ошибка E/2.	Варочная панель перегрелась.	Дайте варочной панели остыть.
Мигает ошибка E/3.	Неподходящая посуда, которая не имеет ферромагнитных свойств.	Используйте другую посуду.



Если появилась неисправность или индикация ошибки не исчезает, на несколько минут отключите варочную панель от электросети (выключите предохранитель или основной выключатель, к которому подключен прибор), затем снова подключите панель к электросети и включите сенсор вкл./выкл.

При невозможности устранить неисправность в соответствии с приведенными рекомендациями обратитесь в сервисный центр.

Уход

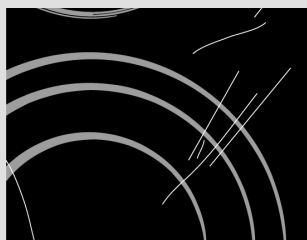


рис.1



рис.2

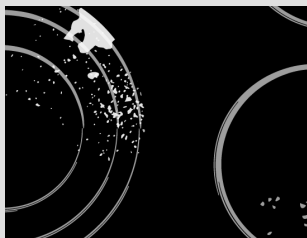


рис.3

Для очистки варочной панели не используйте очистители высокого давления и пароструйные очистители, так как это может вызвать короткое замыкание и привести к удару электрическим током.

Для регулярного ухода за стеклокерамической поверхностью используйте специальные средства, создающие на стеклокерамической поверхности грязезащитную пленку.

⚠ **Следуйте указаниям производителя специальных чистящих средств.**

Стеклокерамическая варочная поверхность

Уход

Для регулярного ухода за стеклокерамической поверхностью используйте специальные средства, создающие на стеклокерамической поверхности грязезащитную пленку.

⚠ **Следуйте указаниям производителя специальных чистящих средств.**

Очистка

Очищайте **стеклокерамическую поверхность** каждый раз после ее использования (**дождитесь, пока она остынет!**), иначе даже малейшие загрязнения при следующем использовании будут пригорать к нагретой поверхности.

Каждый раз перед использованием протирайте со стеклокерамической поверхности и дна посуды пыль и грязь, которые могут поцарапать поверхность (рис. 1).

Небольшие загрязнения можно устранить мягкой влажной тряпкой. Затем протрите чистую поверхность насухо (рис. 3).

Сильные загрязнения удаляются с помощью специальных средств для ухода за стеклокерамическими поверхностями.

⚠ **Перед использованием хорошо встряхните жидкое чистящее средство.**

⚠ **Проверьте, чтобы на стеклокерамической поверхности не осталось следов чистящего средства, так как при нагреве оно может приобрести агрессивные свойства и привести к изменениям структуры стеклокерамической поверхности (рис. 3).**

⚠ **После любой очистки насухо протрите стеклокерамическую поверхность мягкой тряпкой.**



рис. 4

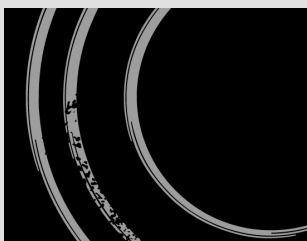
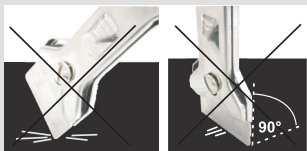


рис. 5

- ⚠ Для очистки варочной поверхности нельзя использовать металлические губки, абразивные чистящие средства, так как они могут поцарапать стеклокерамическую поверхность.
- ⚠ Для очистки варочной поверхности нельзя использовать агрессивные чистящие спреи и неподходящие жидкие чистящие средства (рис. 1 и 2).

Декоративный рисунок на варочной поверхности может стираться из-за использования агрессивных и грубых чистящих средств, а также посуды с поврежденным или грубым дном (рис. 2).

Пятна от воды можно удалить с помощью слабого раствора уксуса. Этим раствором нельзя протирать рамку прибора (в некоторых моделях), так как она потеряет блеск. Для удаления известкового налета нельзя использовать агрессивные спреи и чистящие средства (рис. 3).

Трудноудалимые загрязнения и пригоревшую пищу можно удалить с помощью специального скребка.

- ⚠ Скребком используйте только в том случае, когда загрязнения не удалось удалить с помощью влажной тряпки или средства для очистки стеклокерамики.

При использовании скребка следует держать под правильным углом (от 45° до 60°) к очищаемой поверхности. Слегка нажимая на скребок, удалите загрязнения. Следите, чтобы пластмассовая ручка скребка (в некоторых моделях) не касалась горячей поверхности.

- ⚠ Не очищайте поверхность скребком под прямым углом. Следите, чтобы острие скребка не поцарапало варочную поверхность.

Во время работы со скребком также будьте внимательны, чтобы не пораниться о лезвие!

Сахар и сладкие блюда могут сильно повредить стеклокерамическую поверхность (рис. 5), поэтому во избежание повреждения поверхности немедленно удаляйте их с помощью скребка, даже если варочная поверхность еще не остыла (рис. 4).

Изменение цвета стеклокерамической поверхности не влияет на работу прибора. Чаще всего это следы пригоревшей пищи, результат использования некоторых видов посуды (например, алюминиевой или медной). Такие пятна трудно удалить полностью.

- ⚠ Вышеуказанные повреждения относятся к внешнему виду и не влияют на работу прибора. На повреждения такого рода гарантия не распространяется.

МОНТАЖ ВАРОЧНОЙ ПАНЕЛИ

Важные указания

- Безопасность эксплуатации гарантируется только при квалифицированной установке прибора в соответствии с данной инструкцией по монтажу и действующими предписаниями и стандартами.
- Встраивать прибор в элемент кухонной мебели, производить подключение к электросети может только квалифицированный специалист.
- Монтаж варочной панели должен обеспечивать постоянный доступ снизу к двум передним крепежным элементам.
- Кухонные шкафчики над варочной панелью должны быть повешены на такой высоте, чтобы не создавать помех при приготовлении пищи.

Мебель

- Варочная панель предназначена для встраивания в столешницу над кухонным шкафом, ширина которого 600 мм и более.
- Варочная панель может быть установлена в столешницу толщиной 30-50 мм. Если толщина столешницы превышает 30 мм, для обеспечения вентиляции варочной панели необходимо снять нижний край монтажного проема, как показано на рисунке А.
- Шпон и другие материалы элемента кухонной мебели, в которую встраивается прибор, должны быть термостойкими (100 °С), в противном случае более низкая термостойкость материалов может привести к их деформации и изменению цвета.
- Варочная панель может быть встроена между элементами кухонной мебели, причем один из них может быть выше варочной панели, а другой должен быть одинаковой высоты с ней.

Минимальные расстояния

- Расстояние между варочной панелью и вытяжкой должно быть не меньше, чем указано в инструкции по монтажу вытяжки.
- Минимальное расстояние от края варочной панели до стенки соседнего высокого кухонного шкафа составляет 40 мм.
- Использование деревянных плинтусов столешницы с задней стороны варочной панели возможно при соблюдении минимальных допустимых расстояний, приведенных на схеме встраивания.
- Минимальное расстояние между варочной панелью и стеной сзади приведено на схеме встраивания.

Наклейка вспененного уплотнителя

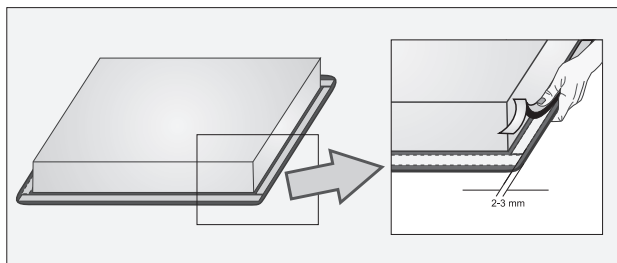
Перед встраиванием прибора в столешницу с нижней стороны стеклокерамической или стеклянной варочной панели необходимо приклеить уплотнитель, который прилагается в комплекте (см. рис.). **Встраивание прибора без уплотнителя запрещено!**

Чтобы наклеить уплотнитель:

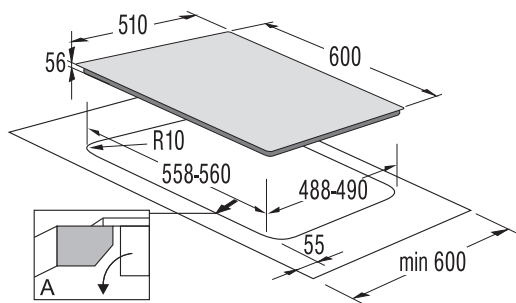
- снимите с уплотнителя защитную пленку;
- приклейте уплотнитель с нижней стороны стеклокерамики или стекла, отступив от края 2-3 мм (см. рис.). Уплотнитель должен быть наклеен по всему периметру варочной панели и в углах не должен накладываться друг на друга;
- при наклеивании уплотнителя следите, чтобы острые предметы не соприкасались со стеклокерамикой или стеклом (например, не режьте уплотнитель на варочной поверхности).

Примечание!

На некоторых варочных панелях уплотнитель уже установлен!

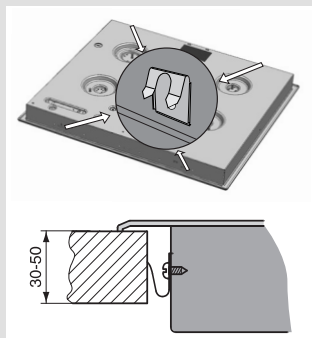


Размеры монтажного проема



- Варочная панель может быть установлена в столешницу толщиной 30-50 мм.
- Если толщина столешницы превышает 40 мм, для обеспечения вентиляции варочной панели необходимо снять внутренний край монтажного проема.
- Если толщина столешницы 30 мм, необходимо сделать выпил по центру над встраиваемой духовкой. При этом необходимо оставить достаточное расстояние от переднего края столешницы, чтобы варочная панель не касалась щитка духовки.
- Если вы хотите установить прибор в уже имеющийся вырез, проверьте размеры встраивания (высота встраивания 56 мм).

Процесс монтажа



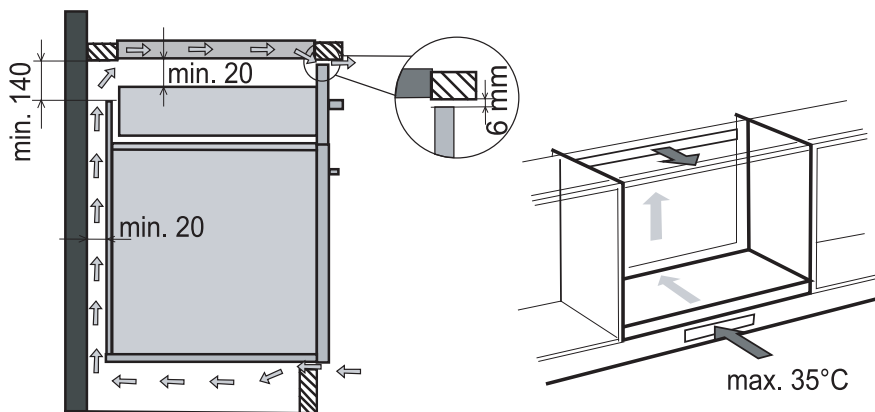
- Столешница кухонного гарнитура должна быть ровной и горизонтальной.
- Торцы выреза следует соответствующим образом загерметизировать для защиты от влаги и грязи.
- Прилагаемые в комплекте крепежные детали (4 шт.) с винтами (4 шт.) прикрутите к передней и задней стенке варочной панели в имеющиеся отверстия и прорези.
- Подключите варочную панель к электросети (см. раздел «Подключение варочной панели к электросети»).
- Установите варочную панель в монтажный проем и сверху прижмите ее к столешнице.
- Для прикручивания крепежных деталей разрешается использовать винты максимальной длиной 6,5 мм.

Вентиляция кухонного шкафа

- Для нормальной работы электроники индукционной варочной панели необходимо обеспечить достаточную вентиляцию.

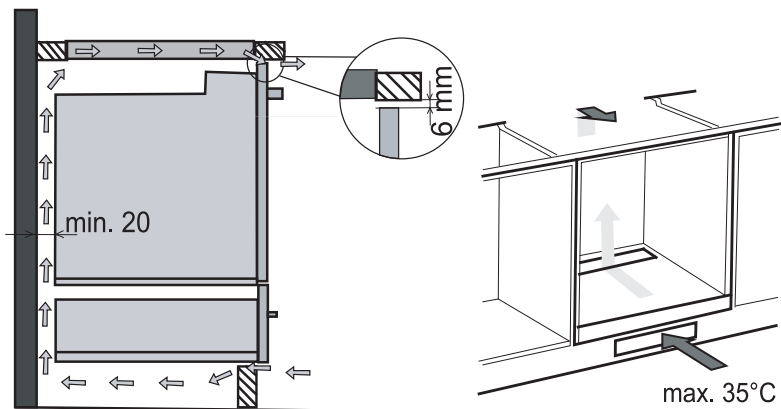
А Кухонный шкаф с ящиком

- В верхней части задней стенки кухонного шкафа, в области установки варочной панели необходимо сделать вырез высотой не менее 140 мм по всей ширине шкафа. В верхней части передней стенки кухонного шкафа необходимо сделать вырез высотой не менее 6 мм по всей ширине шкафа.
- Варочная панель оборудована охлаждающим вентилятором, который находится с нижней стороны варочной панели. В ящике под варочной панелью нельзя хранить мелкие предметы и бумагу, так как при работе их может затянуть в вентилятор, что приведет к поломке системы охлаждения. Не храните в ящике алюминиевую фольгу и легковоспламеняющиеся предметы, напр., чистящие средства или аэрозоли, а также не ставьте их вблизи варочной панели. Опасность возгорания! Между нижней частью вентилятора и содержимым ящика необходимо обеспечить расстояние не менее 20 мм.



В Кухонный шкаф с духовкой

- Под варочной панелью можно устанавливать духовки типов EVP4..., EVP2..., оснащенные охлаждающим вентилятором. При установке духовки под варочной панелью необходимо снять заднюю стенку кухонного шкафа. В верхней части передней стенки кухонного шкафа необходимо сделать вырез высотой не менее 6 мм по всей ширине шкафа.



Важные указания

- Подключение прибора к электросети и замену присоединительного кабеля может производить только сервисный центр или квалифицированный специалист!
- Перед подключением необходимо проверить, совпадает ли напряжение, указанное в заводской табличке, с фактическим напряжением в сети.
- Заводская табличка с основными данными прибора находится на нижней стороне варочной панели.
- Прибор предназначен для подключения к переменному току 230 В~.
- Для доступа к клеммам откройте крышку клеммной колодки.
- При подключении варочной панели к электросети необходимо предусмотреть размыкающее устройство, отключающее все контакты и с расстоянием между разомкнутыми контактами не менее 3 мм. Подойдут предохранители, защитные переключатели тока и т. п.
- Подключение должно быть выполнено с учетом возможностей предохранителей и токовой нагрузки электросети.
- Варочная панель может быть встроена между элементами кухонной мебели, причем один из них может быть выше варочной панели, а другой должен быть одинаковой высоты с ней.
- После монтажа необходимо обеспечить полную защиту от прикосновения к токопроводящим и изолированным деталям.
- Следите, чтобы при монтаже кабель не оказался зажат и не попадал на острые края.
- Присоединительные кабели соседних подключенных электроприборов не должны касаться горячих конфорок

ВНИМАНИЕ!

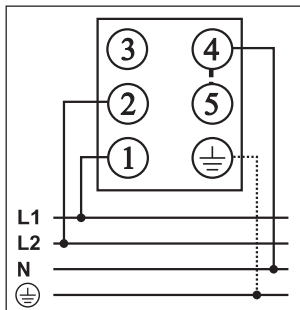
- Перед любым вмешательством отключите прибор от электросети.
- В зависимости от сетевого напряжения подключите варочную панель согласно схеме. Защитный провод заземления (PE) подключите к клемме, обозначенной символом заземления \perp .
- Присоединительный кабель обязательно проложите через зажим, предотвращающий избыточное натяжение кабеля.
- Защитный провод заземления со стороны прибора должен быть длиннее остальных проводов.
- После подключения включите все нагревательные элементы с установленной посудой на 3 минуты, чтобы проверить их работу.

Настройка сенсоров

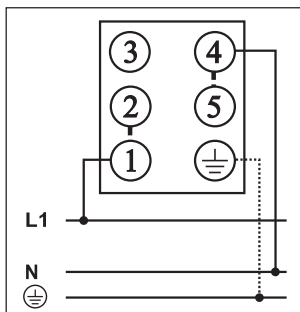
После каждого подключения варочной панели к электросети производится автоматическая настройка сенсоров для обеспечения их нормальной работы. Все цифровые индикаторы загоряются на несколько секунд. Во время настройки на

Схема подключения

380-415V 2N ~ / 50/60 Hz



220-240V ~ / 50/60 Hz



поверхности сенсоров не должны находиться никакие предметы, в противном случае настройка будет приостановлена до тех пор, пока вы их не уберете. Во время настройки сенсоров использование варочной панели невозможно.

Прибор предназначен для двухфазного подключения, однако можно выполнить однофазное подключение.

- Двухфазное подключение
Установите перемычку между клеммами 4-5.
- Однофазное подключение
Установите перемычки между клеммами 4-5 и 1-2.

Примечание: клемма 3 свободна.

Примечание!

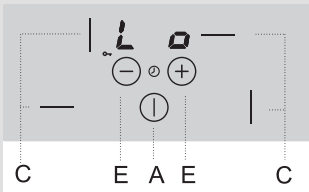
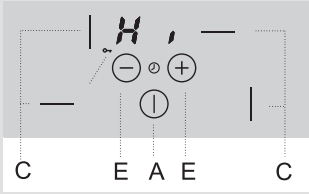
Перемычки лежат в клеммной колодке. Винты клемм уже откручены, поэтому их не нужно откручивать. При закручивании винтов слышен слабый щелчок: это означает, что винт необходимо крепко затянуть.

Для подключения могут использоваться:

- резиновые соединительные кабели типа H05RR-F 4x1,5 с желто-зеленым защитным проводом,
- ПВХ изолированные соединительные кабели типа H05VV-F 4x1,5 с желто-зеленым защитным проводом, а также другие равноценные кабели или кабели лучшего качества.

Однофазное подключение с ограничением общей максимальной мощности (для моделей с четырьмя конфорками)

- Если общий предохранитель вашего дома не рассчитан на 32 А, прибор можно подключить с ограничением общей мощности с максимальным током нагрузки до 16 А.
- Если подключение произведено с ограничением, мощность нагрева на конфорках можно увеличивать, пока не будет достигнуто максимальное значение ограничения. Об этом предупредит звуковой сигнал и мигающее значение степени нагрева на панели управления.
- Ограничение можно включить в течение двух минут после подключения прибора к электропитанию (варочная панель должна быть выключена и разблокирована).
- Одновременно нажмите и удерживайте 3 секунды все сенсоры для выбора конфорок, пока не раздастся короткий звуковой сигнал. На цифровых индикаторах загорится надпись Hi, которая означает высокую мощность подключения.
- Сенсором + или - установите значение Lo, которая означает низкую мощность подключения.
- Чтобы подтвердить настройку, снова одновременно нажмите и удерживайте 3 секунды все сенсоры для выбора конфорок. Раздастся короткий звуковой сигнал и индикация погаснет.
- Настройка ограничения мощности сохранится в памяти прибора. Чтобы изменить настройку, необходимо отключить прибор от электропитания.



Примечание

Настройку можно сбросить нажатием на сенсор вкл./выкл. или через одну минуту она сбросится автоматически. В памяти сохранится старая настройка.

Пример

Если на двух конфорках установлен режим максимальной мощности нагрева, остальными конфорками пользоваться невозможно. Если необходимо воспользоваться всеми четырьмя конфорками, максимальная степень нагрева на каждой из них не может превышать 7.

www.gorenje-one.com

gorenje
ONE

