

Hisense

**H43A6100
H50A6100
H55A6100
H65A6100**

РУКОВОДСТВО ПО ЭКСПЛУАТАЦИИ

До первого включения устройства внимательно прочтите это Руководство и полностью уясните его содержание.

Для получения более подробных инструкций обратитесь к встроенной в Телевизор инструкции по эксплуатации.

Декларация

Любой контент и услуги, доступ к которым осуществляется с помощью этого устройства и которые предназначены только для индивидуального некоммерческого использования, являются собственностью соответствующей третьей стороны и подлежат охране в соответствии с правилами и законами об авторском праве, патенте, товарном знаке и других правах интеллектуальной собственности. Никакая часть такого контента и услуг не может быть изменена, продублирована, опубликована, загружена, распространена, переведена, продана или использована для изготовления и распространения продуктов, полученных на их основе, без предварительного разрешения владельца контента или поставщика услуг.

Вы признаете и соглашаетесь явно, что только вы будете нести риск, связанный с использованием этого устройства, и в дальнейшем только вы будете нести любой риск, связанный с качеством, характеристиками и точностью любого контента и услуг, доступ к которым осуществляется с помощью этого устройства. В пределах, допускаемых применимым законодательством, данное устройство, а также контент и услуги третьих лиц предоставляются без каких-либо гарантий, явных или подразумеваемых.

Изготовитель настоящим прямо заявляет, что он не предоставляет какие-либо гарантии и условия, явные или подразумеваемые, связанные с этим устройством и любым контентом и услугами, включая, но не ограничиваясь таковыми, гарантии на товарные качества, качество работы, пригодность для определенной цели, точность, бесперебойность функционирования и отсутствие нарушения прав третьих лиц; в пределах, допускаемых применимым законодательством. Производитель не дает никаких гарантий в отношении точности, обоснованности, своевременности, законности и полноты любого контента или услуг, предоставляемых с помощью этого устройства, или пригодности такого устройства, контента или услуг для ваших конкретных целей, а также в отношении защищенности от перебоев и ошибок во время работы такого устройства, получения контента или услуги; в пределах, допускаемых применимым законодательством, включая вину или небрежность. Производитель не несет ответственности за правовые действия или возмещения по обязательствам, вытекающее из каких-либо последствий любой информации, загруженной в устройство вами или любой третьей стороной, или использования таких устройств или связанных с такими действиями, контентом или сервисом.

Любой контент и услуги, предоставляемые вместе с данным устройством, являются собственностью соответствующей третьей стороны, поэтому Производитель не делает никаких заявлений и не дает гарантий в отношении их изменения, приостановки или прекращения действия или отмены и не несет ответственности за вытекающие из них юридические последствия или обязательства по возмещению убытков.

Производитель оставляет за собой право ограничить использование или доступ к определенному контенту или услуге. Поскольку содержание и сервисные услуги передаются через сеть и средства передачи третьей стороны, Производитель не осуществляет обслуживание клиентов и не возлагает на себя обязательств по такому обслуживанию.

Важные указания по безопасности



Этот знак предупреждает пользователя о наличии внутри устройства неизолированных проводников, находящихся под высоким напряжением, которые могут вызвать поражение электрическим током.



Этот знак предупреждает пользователя о наличии в прилагаемом документе важных указаний по эксплуатации и техническому обслуживанию.



ОСТОРОЖНО
ВОЗМОЖНО ПОРАЖЕНИЕ
ЭЛЕКТРИЧЕСКИМ ТОКОМ



Не открывайте заднюю крышку.

Ни в каких ситуациях пользователю не разрешается проводить работы внутри телевизионного приемника. Только квалифицированный специалист может проводить такие работы.



Изделие класса II: Этот знак указывает на то, что подключение защитного заземления не требуется.



Переменное напряжение: Этот знак указывает на то, что приведенное номинальное напряжение - переменное.

Утилизация использованного электрического и электронного оборудования



Упаковка и электротехнические изделия должны быть утилизированы надлежащим образом; они не должны утилизироваться как бытовые отходы. Пожалуйста, сдавайте данное оборудование в соответствующие пункты сбора для переработки электрического и электронного оборудования. Обеспечивая правильную утилизацию данного изделия, вы сможете предотвратить потенциальную опасность для окружающей среды и здоровья человека, которая может иметь место при ненадлежащем способе утилизации. Повторное использование материалов поможет сохранить природные ресурсы. Пожалуйста, не выбрасывайте старое электрическое и электронное оборудование вместе с бытовыми отходами. Для получения более подробной информации о переработке этого изделия обратитесь в местные отделения компании, местную службу по переработке отходов или в магазин, где Вы приобрели это изделие.

Предостережения

Не устанавливайте телевизор в неустойчивом положении. Телевизор может упасть, вызвав серьезные травмы или гибель людей. Многих травм, в частности травм детей, можно избежать, если выполнять следующие меры предосторожности:

- Используйте шкафы или подставки, рекомендованные изготовителем телевизора.
- Используйте только такую мебель, которая может служить надежной опорой для телевизора.
- Убедитесь в том, что телевизор не нависает над краем опоры.
- Не устанавливайте телевизор на мебель, располагающуюся высоко над полом (например, на подвесные шкафы или книжные полки), не прикрепив и мебель и телевизор к надлежащей опоре.
- Не устанавливайте телевизор на скатерть или другие подобные предметы, которые могут располагаться между телевизором и мебелью.
- Расскажите детям о том, что опасно забираться на мебель для того, чтобы дотянуться до телевизора или его органов управления.

Если Вы перемещаете имеющийся у Вас телевизор, соблюдайте эти же меры предосторожности.

Меры безопасности

Прочтите данную ниже информацию о мерах безопасности при эксплуатации вашего телевизионного приемника и учитывайте их в дальнейшем. Всегда следуйте всем предупреждениям и указаниям, приведенным на телевизоре.

1. Замечание об инструкциях по безопасности и использовании

Прочтите и соблюдайте указания по безопасным методам эксплуатации телевизора и храните их в надежном месте на случай дальнейшего использования.

2. Обращайте внимание на предупреждения

Соблюдайте все меры предосторожности, указанные на устройстве и в инструкции по эксплуатации.

3. Очистка изделия

Перед началом процедуры очистки отсоедините вилку шнура питания телевизора от сетевой розетки. Не используйте жидкие, абразивные и аэрозольные чистящие вещества. Чистящие средства могут безвозвратно повредить корпус и экран. Используйте для очистки слегка увлажненную ткань.

4. Настенный кронштейн

Кронштейны для установки телевизора после его покупки можно купить в местном магазине. Размеры телевизора см. в Технических характеристиках.

5. Вода и влага

Не капайте и не брызгайте жидкость на изделие. Не следует ставить на изделие предметы, содержащие жидкость, например, вазы.

6. Установка

Не устанавливайте этот телевизор на неустойчивую тележку, опору или стол. При установке телевизора на неустойчивое основание возможно его падение, которое может привести к серьезным травмам людей, а также к повреждению телевизора. Используйте только такие тележки, опоры, кронштейны или столы, которые были рекомендованы изготовителем или продавцом.

7. Вентиляция

Щели и отверстия в корпусе телевизора предназначены для его вентиляции, необходимой для обеспечения надежной работы и защиты телевизионного приемника от перегрева. Не закрывайте вентиляционные отверстия в корпусе и не устанавливайте телевизор в ограниченном пространстве, таком как встроенный шкаф, если в нем не предусмотрена надлежащая вентиляция. Оставляйте вокруг телевизора минимум 10 см свободного пространства, расстояние до стенки позади телевизора должно быть не менее 6 см.

8. Питание

Этот телевизор должен использоваться только с тем типом питания, который указан на его этикетке. Если Вы не знаете точно тип питания в Вашем доме, проконсультируйтесь с продавцом бытовых товаров или в местной энергетической компании.

9. Защита шнура питания

Шнур питания должен быть проложен таким образом, чтобы было невозможно наступить на него или повредить предметами, помещаемыми на него; особое внимание должно уделяться области шнура вблизи вилки, настенной розетки и области выхода шнура из телевизора. ВИЛКА ШНУРА ПИТАНИЯ используется для отсоединения устройства от сети питания, при этом выключающее устройство остается готовым к включению.

Важные указания по безопасности

10. Молниезащита

В качестве дополнительной защиты этого телевизора на случай грозы или в случаях, когда телевизионный приемник остается без присмотра в течение длительного времени, выдергивайте вилку шнура питания из розетки и отсоединяйте антенну или кабель. Это защитит телевизор от повреждения при грозе или скачках тока питания.

11. Линии электропитания

Наружная антенная система не должна размещаться вблизи воздушных линий электропитания или освещения или силовых цепей, а также в местах, где она может упасть на такие силовые линии или цепи. Если используется наружная антенная система, необходимо предпринимать особые меры предосторожности для предотвращения касания антенны таких силовых линий или цепей, так как электрический контакт с ними может быть смертельно опасным.

12. Перегрузки

Не допускайте возникновения перегрузок в стенных розетках и удлинителях, так как это может привести к пожару или поражению электрическим током.

13. Попадание в телевизор предметов и жидкостей

Никогда не просовывайте предметы любого рода через вентиляционные отверстия телевизора, так как они могут соприкоснуться с опасными токоведущими деталями или вызвать короткое замыкание, что может привести к пожару или поражению электрическим током. Никогда не лейте жидкость любого рода на телевизор или в него.

14. Заземление наружной антенны

Если к телевизору присоединена наружная антенная или кабельная система, убедитесь в том, что антенна или кабель заземлены с целью обеспечения дополнительной защиты от бросков напряжения или накопленного заряда статического электричества.

15. Обслуживание

Не пытайтесь обслуживать телевизор самостоятельно, так как при открывании и снятии крышек Вы подвергаетесь риску воздействия высокого напряжения и другим опасностям. При необходимости обслуживания обращайтесь к квалифицированным специалистам.

16. Повреждения, требующие внимания

При возникновении перечисленных ниже ситуаций отключите телевизор от сети и обратитесь за квалифицированной помощью:

- (a) При повреждении шнура питания.
- (b) Если на телевизор была пролита жидкость или произошло падение тяжелого предмета.
- (c) Если телевизор находился под дождем или потоком воды.
- (d) Если при выполнении всех указаний по эксплуатации телевизор не работает должным образом. Регулируйте телевизор только теми органами управления, которые описываются в Руководстве по эксплуатации, так как неправильная регулировка с помощью других органов управления может привести к поломке, которая часто потребует от квалифицированных ремонтников более обширной работы по восстановлению нормальной работы телевизора.
- (e) Если телевизор уронили или был поврежден корпус.
- (f) Если телевизор работает с явными отклонениями характеристик – это указывает на необходимость проведения технического обслуживания.

17. Замена деталей

Если требуется замена деталей, убедитесь в том, что ремонтник использует для замены детали, указанные изготовителем, или детали с теми же характеристиками, что и оригинальные детали. Замена на неразрешенные детали может привести к пожару, поражению электрическим током или вызвать другие опасности.

18. Проверка безопасности

По завершению каких-либо сервисных работ или ремонта телевизора попросите ремонтника провести проверку безопасности для того, чтобы убедиться в безопасности телевизора.

Важные указания по безопасности

19. Источники тепла

Изделие должно располагаться вдали от источников тепла, таких как радиаторы, обогреватели, печи и прочие изделия, производящие тепло (в том числе усилители).

20. Открытый огонь

Изделие должно располагаться вдали от источников открытого огня, например, зажженных свечей.

21. Выделяющиеся газы

Запах пластика, выделяемый телевизором, является нормальным явлением, со временем он исчезнет.

22.

- Транспортируйте только в вертикальном положении.
- Хранить в сухом месте в помещении.
- Не допускать падений, избыточной вибрации или столкновения с другими предметами при транспортировке.
- Утилизировать в соответствии с требованиями регионального и/или национального законодательства.

- Изготовитель не устанавливает условия и положения покупки, они должны соответствовать требованиям регионального и/или национального законодательства страны продажи товаров.

- Не устанавливайте телевизор на неустойчивую поверхность. Телевизор может упасть, что может привести к серьезным травмам или летальному исходу. Во избежание травм, главным образом, детских, соблюдайте следующие простые меры предосторожности.

- Производители телевизора рекомендуют использовать шкафы или стойки.
- Используйте только такую мебель, которая может надежно удерживать телевизор.
- Убедитесь, что телевизор не выходит за края мебели, на которой он установлен.
- Не устанавливайте телевизор на высокую мебель (например, стенной или книжный шкаф) без надежного закрепления мебели и телевизора на подходящей поверхности.
- Не помещайте под телевизор тканевые и прочие материалы при установке его на тумбу.
- Оповещайте детей об опасных последствиях лазания по мебели в целях достать телевизор или пульт управления.

Если ваш телевизор был перемещен другое место, следует так же применять вышеуказанные меры предосторожности.



Не смешивайте при установке в телевизор новые и старые батареи или батареи различных типов. Не допускайте воздействия на батареи тепла, например, прямых солнечных лучей или пламени. Убедитесь в том, что положительные и отрицательные контакты батарей совпадают с соответствующими контактами изделия.



Не допускается попадание на телевизор капель или распыление жидкости, телевизор нельзя ставить под объектами, содержащими жидкость.



Для того, чтобы полностью отключить телевизор от питания, выдерните вилку шнура питания из розетки. Убедитесь в том, что вилка и розетка готовы для последующего включения.

Содержание

Изображение изделия приводится только для справки, фактически изделие может иметь другой внешний вид. Детали функционирования программного обеспечения изменяются по мере обновления изделия.

Содержание

Перечень аксессуаров	1
Установка опор и настенного кронштейна	2
Передняя панель телевизора	3
Задняя панель телевизора	4
Подключение	5
Пульт дистанционного управления	8
Первое включение телевизора	10
Технические характеристики	11

В комплект телевизора входят следующие аксессуары:

В комплект телевизора входят следующие аксессуары:

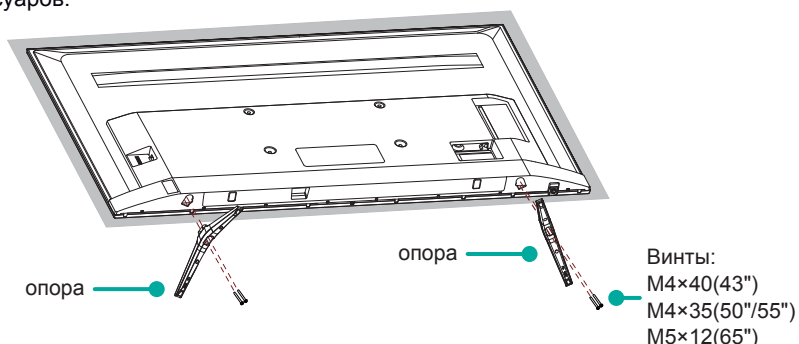
Руководство по эксплуатации × 1	Шнур питания × 1	Основание × 2
Пульт дистанционного управления × 1	Батареи AAA × 2	Винты × 4
Гарантийный талон × 1		

Установка опор и настенного кронштейна

► Установка опор

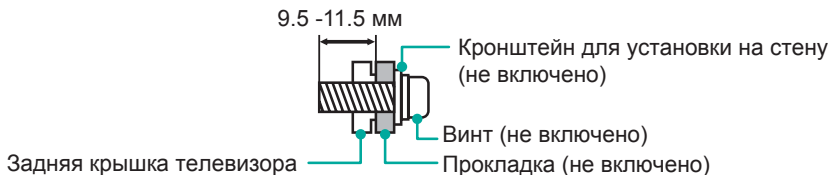
⚠ ОСТОРОЖНО

- До установки опор или настенного кронштейна отсоедините шнур питания переменного тока.
 - Жидкокристаллический монитор очень хрупкий и при установке опор его необходимо предохранять от повреждения. Убедитесь в том, что никакие твердые или острые предметы или другие предметы, которые могут поцарапать экран или повредить жидкокристаллический монитор, не касаются его. НЕ надавливайте на переднюю сторону телевизора, чтобы на экране не образовались трещины.
1. Для предотвращения повреждения телевизора и появления царапин на экране осторожно положите телевизор лицевой стороной на мягкую ткань.
 2. Выньте две опоры из пакета с аксессуарами и вставьте их в прорези в днище телевизора.
 3. Плотно прикрутите основание опор к телевизору с помощью 4 винтов из комплекта аксессуаров.



► Установка настенного кронштейна (не включено в комплект)

Размещение отверстий для установки настенного кронштейна VESA (мм)	200 × 200 (43"/50")
	300 × 200 (55")
	400 × 200 (65")
Размеры винтов для установки настенного кронштейна (мм)	M6



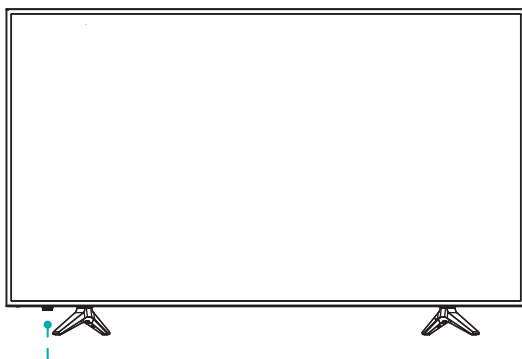
Следуйте инструкции, прилагаемой к настенному кронштейну.

ⓘ ПРИМЕЧАНИЕ

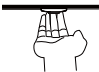


Диаметр и длина винтов различны для разных моделей настенного кронштейна.

Передняя панель телевизора

Передняя панель телевизора



Единственная кнопка (Дистанционный датчик / индикатор питания / режим ожидания)

Элемент	Описание
Датчик сигнала пульт дистанционного управления	Принимает управляющий сигнал от пульта дистанционного управления. Не помещайте около датчика никакие предметы, так как в противном случае это может повлиять на его работу.
Индикатор питания	В ждущем режиме индикатор горит красным светом.
 Режим ожидания / питание	В ждущем режиме нажмите единственную кнопку, телевизор включится. Нажмите единственную кнопку для отображения меню; если курсор установлен на строку "Power Off (Отключение питания)", нажатие единственной кнопки переводит телевизор в ждущий режим. / Нажмите единственную кнопку для вызова меню и выберите требующийся источник входного сигнала.
 VOL - / +	Нажимайте единственную кнопку справа или слева для регулировки силы звука.
 CH + / -	Нажимайте единственную кнопку впереди или сзади для переключения каналов.

☒ ПРИМЕЧАНИЯ

- После включения питания телевизору потребуется несколько секунд для загрузки программ. Не выключайте телевизор сразу, так как после этого телевизор может перестать нормально работать.

Задняя панель телевизора

Задняя панель телевизора



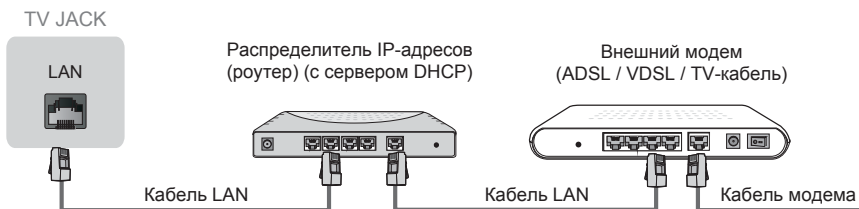
☒ ПРИМЕЧАНИЯ

- ANT2 Зажимной разъем электропитания спутниковой антенны (13/18 В, макс. 0,5А)
- Перед подключением проверьте положение и типы разъемов. Недостаточная затяжка соединения может привести к ухудшению изображения или цвета. Убедитесь в том, что все соединения надежно затянуты.
- Не все аудио/видео устройства могут быть подключены к телевизору, пожалуйста, обратитесь к Руководству по эксплуатации Вашего аудио/видео устройства для проверки совместимости и получения информации по процедуре подключения.
- Перед подключением внешнего оборудования выньте вилку сетевого кабеля из розетки. В противном случае это может привести к поражению электрическим током.

Подключение

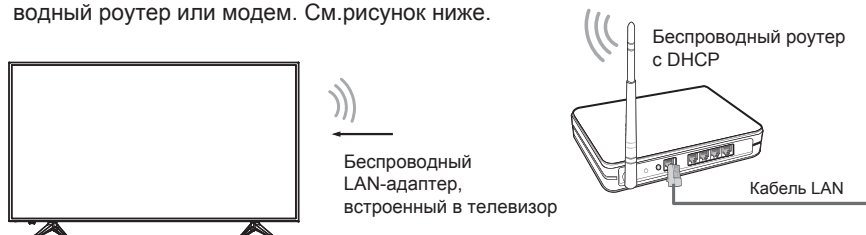
▶ Локальная компьютерная сеть (LAN) (настройка по сети)

Подключите Ваш телевизор к локальной сети, присоединив кабелем LAN (Ethernet/Cat 5) порт LAN на задней панели телевизора к внешнему модему или роутеру. См.рисунок ниже.



Настройка по сети

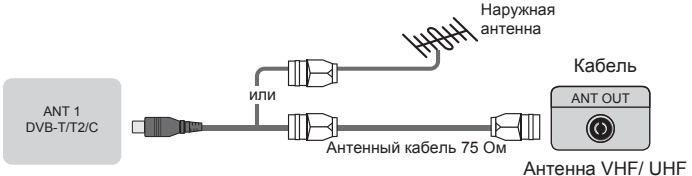
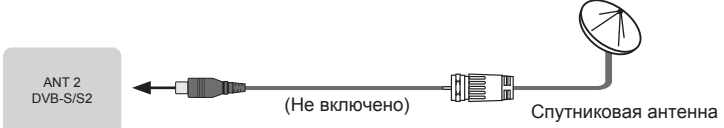
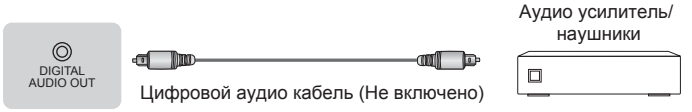
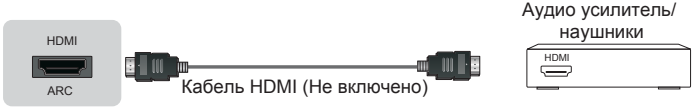


Присоедините Ваш телевизор к сети по радиоканалу, для этого необходим беспроводной роутер или модем. См.рисунок ниже.



☒ ПРИМЕЧАНИЯ

- Для использования беспроводной сети необходимо использовать встроенный беспроводный LAN-адаптер, так как телевизор не поддерживает работу внешнего сетевого USB-адаптера.
- Если беспроводной роутер поддерживает протокол динамической конфигурации хост-машины (DHCP), присоединить Ваш телевизор к беспроводной сети будет проще.
- Если Вы используете систему безопасности, отличную от указанных ниже, она не будет работать с этим телевизором.
Система безопасности: WPA, WEP, WPA2.
- Для обеспечения бесперебойной работы расстояние между роутером и телевизором должно быть менее 10 метров.

Подключение

АНТЕННА		 <p>ANT 1 DVB-T/T2/C</p> <p>Наружная антенна</p> <p>Кабель ANT OUT</p> <p>Антенный кабель 75 Ом</p> <p>Антенна VHF/ UHF</p>
		 <p>ANT 2 DVB-S/S2</p> <p>(Не включено)</p> <p>Спутниковая антенна</p>
ЦИФРОВОЙ АУДИО ВЫХОД		 <p>DIGITAL AUDIO OUT</p> <p>Цифровой аудио кабель (Не включено)</p> <p>Аудио усилитель/ наушники</p>
HDMI	HDMI (ARC)	 <p>HDMI ARC</p> <p>Кабель HDMI (Не включено)</p> <p>Аудио усилитель/ наушники</p>
	HDMI	 <p>HDMI</p> <p>Кабель HDMI (Не включено)</p> <p>DVD/ Blue-Ray/ аудио-видео приемник Телеприставка</p>
AV		 <p>AV IN R L VIDEO</p> <p>Красный (R)</p> <p>Белый (L)</p> <p>Желтый (Video)</p> <p>(Кабель не включен в комплект)</p> <p>VCR/ DVD плеер / Рекордер/ Телеприставка/ Спутниковый приемник/ Видеокамера</p> <p>AV OUT Video L R</p>

ОБЫЧНЫЙ ИНТЕРФЕЙС



ПРИМЕЧАНИЯ

- До того, как Вы вставите/ удалите модуль CI+, убедитесь в том, что телевизор выключен. После этого вставьте карту CI в модуль CI+ по инструкциям, данным провайдером услуг.
- Не вставляйте и не вытаскивайте модуль общего доступа (Common Access Module) несколько раз в течение короткого времени, так как это может привести к повреждению интерфейса и вызвать неправильную работу.
- Следует получить модуль и карту CI+ у провайдера услуг того канала, который хотите смотреть.
- Вставьте модуль CI+ и SmartCard в направлении, указанном на модуле и SmartCard.
- Интерфейс CI+ не поддерживается в некоторых странах и регионах; уточните этот вопрос у своего уполномоченного дилера.

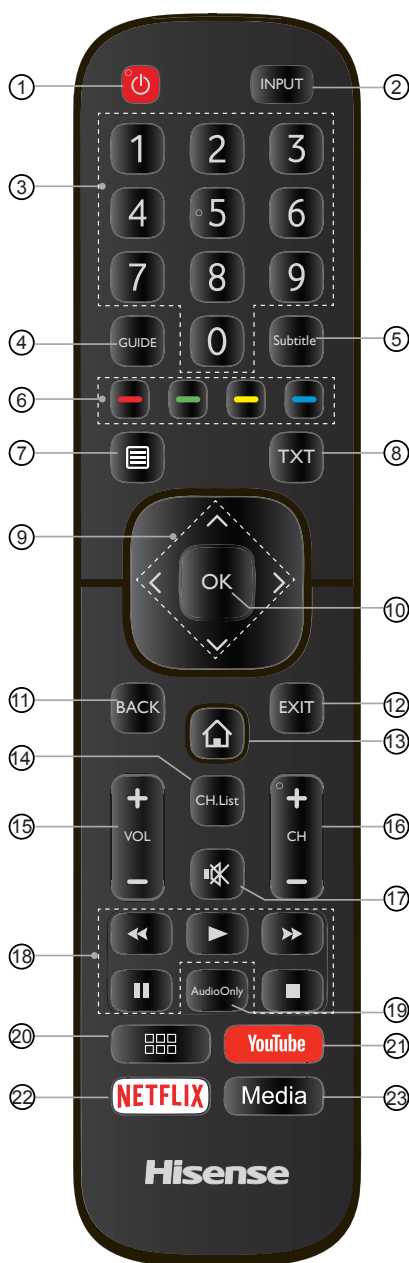
USB



ПРИМЕЧАНИЯ

- При присоединении жесткого диска или USB- концентратора всегда соединяйте главный адаптер присоединяемого устройства к электропитанию. Превышение предельного суммарного потребляемого тока может привести к поломке. Максимальный ток потребления устройств USB1.1 и USB2.0 – 500 мА.
- В случае индивидуального нестандартного мобильного жесткого диска большой емкости, импульсный ток которого больше или равен 1А, может произойти перезагрузка или самоблокировка телевизора, так как телевизор не поддерживает работу таких дисков.
- USB-порт работает при напряжении 5 В.

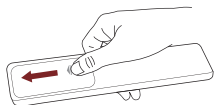
Пульт дистанционного управления



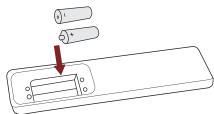
- ① POWER (ПИТАНИЕ): Включает телевизор или переводит в ждущий режим
- ② INPUT (ВХОД): Выбирает источник сигнала
- ③ Номер канала: Прямой выбор канала или ввод цифр
- ④ GUIDE (ТВ гид): Отображает электронную программу передач (режим цифрового телевидения)
- ⑤ Subtitle (Субтитры): Активирует или деактивирует субтитры
- ⑥ Цветные кнопки (красный, зеленый, желтый, синий), используется для выбора навигации и управления различными функциями
- ⑦ Вывод меню быстрой настройки
- ⑧ TXT: Включение/ выключение функции телетекста
- ⑨ $\wedge / \vee / < / >$: Обеспечивает навигацию по меню OSD и настройку некоторых параметров системы по умолчанию
- ⑩ OK: Подтверждает выбор в меню OSD
- ⑪ BACK (НАЗАД): Возврат к предыдущему меню
- ⑫ EXIT (ВЫХОД): Выход к Главной странице меню
- ⑬ HOME (НА ГЛАВНУЮ): Переход на Smart
- ⑭ CH.List (Список каналов): На экране отображается список каналов
- ⑮ VOL + / -: Регулировка звука
- ⑯ CH + / -: Переключение каналов
- ⑰ MUTE: Выключение и включение звука
- ⑱ Кнопки проигрывания
- ⑲ Audio Only (Только звук): При выборе этой опции на экране не будет отображаться изображение
- ⑳ Быстрый доступ ко всем приложениям
- ㉑ YouTube: Нажмите для запуска приложения YouTube
- ㉒ NETFLIX: Нажмите для запуска приложения NETFLIX
- ㉓ Media: Медиа-режим

Пульт дистанционного управления

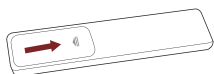
► Установка батарей в пульт дистанционного управления



1. Для того, чтобы открыть батарейный отсек пульта дистанционного управления, сдвиньте заднюю крышку.



2. Вставьте две батареи AAA. Убедитесь в том, что полярность батарей установлена правильно: (+) и (-) батареи совпадают с (+) и (-), указанными на батарейном отсеке.



3. Закройте крышку батарейного отсека.

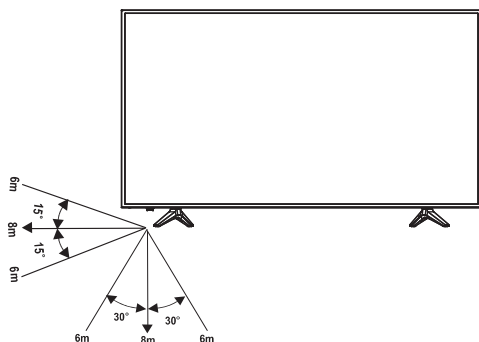
▣ ПРИМЕЧАНИЯ

- Изображение изделия приводится только для справки, фактически изделие может иметь другой внешний вид.

Обращение с батареями

- Неправильное обращение с батареями может вызвать коррозию или течь, что может привести к пожару, травмам людей и повреждению имущества.
- Используйте батареи только такого вида, который указан в этом Руководстве.
- Не смешивайте старые и новые батареи или батареи различных типов.
- Не выбрасывайте батареи вместе с бытовым мусором. Утилизируйте батареи в соответствии с местным законодательством.

► Дальность действия пульта дистанционного управления



Первое включение телевизора

Первое включение телевизора

1. После того, как были проведены все соединения, подключите шнур питания к электрической розетке.
2. Когда телевизор включается в первый раз, визуализируется Руководство по установке.
3. Для перемещения по меню и изменения настроек нажимайте кнопки [^ / v / < / >]. Для подтверждения выбора нажмите кнопку [OK].

Language (Язык)	Выберите желаемый язык для отображения меню.
Location (Местоположение)	Укажите место, в котором используется телевизор
Time Zone (Часовой пояс)	Выберите местный часовой пояс. (Доступно только в некоторых странах)
Disclaimer (Отказ от ответственности)	Использование данного устройства регламентируется Лицензионным соглашением для конечного пользователя и связанными с ним документами. Пожалуйста, внимательно просмотрите данный документ и подтвердите, что вы согласны с приведенными в нем положениями
Network Connection (Присоединение к сети)	Если Ваш телевизор не обнаружил соединение с Ethernet автоматически, используйте беспроводную сеть, выбрав свою сеть из приведенного списка, можно также добавить скрытые сети. Когда эта операция завершена, перейдите к следующему экрану.
Success (Завершение)	Поздравляем, установка закончена. Нажмите "Finish (Конец)" для того, чтобы начать пользоваться телевизором, для использования в магазине нажмите "Store Mode (Режим « В магазине»).

Технические характеристики


☑ Параметры, внешний вид и технические характеристики могут изменяться без уведомления

Характеристика		H43A6100	H50A6100	
Размеры (Ш × В × Г)	Без опор	38,2 × 22,6 × 2,8 дюймов (970 × 573 × 71 дюймов)	44,4 × 26 × 2,9 дюймов (1127 × 661 × 73 дюймов)	
	С опорами	38,2 × 24 × 8,4 дюймов (970 × 608 × 213 дюймов)	44,4 × 28,3 × 9,6 дюймов (1127 × 718 × 244 дюймов)	
Вес	Без опор	17,4 фунтов (7,9 кг)	25,8 фунтов (11,7 кг)	
	С опорами	17,6 фунтов (8,0 кг)	26,5 фунтов (12,0 кг)	
Эффективный размер экрана (диагональ)		108 см	126 см	
Разрешение экрана		3840 × 2160	3840 × 2160	
Мощность звука		7 кВт + 7 кВт	10 кВт + 10 кВт	
Плотность энергии в рабочем режиме		0,022 кВт/см ²	0,020 кВт/см ²	
Энергопотребление в выключенном состоянии		<0,5 кВт		
Энергопотребление в ждущем состоянии		0,5 кВт		
Энергопотребление		См. маркировку номинальных параметров на ТВ.		
Подаваемая мощность		См. маркировку номинальных параметров на ТВ.		
Приемная система	Аналоговая	PAL-D/K, B/G, I, SECAM-D/K, B/G		
	Цифровая	DVB-T/T2, DVB-C, DVB-S/S2		
Характеристики беспроводного LAN-модуля	Модель	WCBN4521R18		
	Диапазон частот	2,400~2,4835 ГГц		
		5,150~5,850 ГГц		
Выходная мощность (макс.)	2,400~2,4835 ГГц	18.5дБм		
		5,150~5,250 ГГц	14.5дБм	
Условия окружающей среды		Температура: 5°C - 45°C Влажность: относит. влажность 20% - 80% Атмосферное давление: 86 кПа - 106 кПа		
Вход HDMI		RGB / 60 Гц (640×480, 800×600, 1024×768) YUV / 60 Гц (480 I, 480 P, 720 P, 1080 I, 1080 P) YUV / 50 Гц (576 I, 720 P, 1080 I, 1080 P) 3840×2160 / 24 Гц 3840×2160 / 25 Гц 3840×2160 / 30 Гц 3840×2160 / 50 Гц 3840×2160 / 60 Гц		

Технические характеристики

Параметры, внешний вид и технические характеристики могут изменяться без уведомления.

Характеристика		H55A6100	H65A6100
Размеры (Ш × В × Г)	Без опор	48,9 × 28,6 × 2,9 дюймов (1242 × 726 × 73 дюймов)	57,5 × 33,3 × 3,0 дюймов (1460 × 847 × 76 дюймов)
	С опорами	48,9 × 30,7 × 9,6 дюймов (1242 × 780 × 244 дюймов)	57,5 × 36,1 × 12,2 дюймов (1460 × 916 × 311 дюймов)
Вес	Без опор	30,9 фунтов (14,0 кг)	43,2 фунтов (19,6 кг)
	С опорами	31,5 фунтов (14,3 кг)	44,5 фунтов (20,2 кг)
Эффективный размер экрана (диагональ)		138 см	163 см
Разрешение экрана		3840 × 2160	3840 × 2160
Мощность звука		10 кВт + 10 кВт	15 кВт + 15 кВт
Плотность энергии в рабочем режиме		0,019 кВт/см ²	0,018 кВт/см ²
Энергопотребление в выключенном состоянии		<0,5 кВт	
Энергопотребление в ждущем состоянии		0,5 кВт	
Энергопотребление		См. маркировку номинальных параметров на ТВ.	
Подаваемая мощность		См. маркировку номинальных параметров на ТВ.	
Приемная система	Аналоговая	PAL-D/K, B/G, I, SECAM-D/K, B/G	
	Цифровая	DVB-T/T2, DVB-C, DVB-S/S2	
Характеристики беспроводного LAN-модуля	Модель	WCBN4521R18	
	Диапазон частот	2.400~2.4835 ГГц	
		5.150~5.850 ГГц	
Выходная мощность (макс.)	2.400~2.4835 ГГц		18.5дБм
	5.150~5.250 ГГц		14.5дБм
Условия окружающей среды		Температура: 5°C - 45°C Влажность: относит.влажность 20% - 80% Атмосферное давление: 86 кПа - 106 кПа	
Вход HDMI		RGB / 60 Гц (640×480, 800×600, 1024×768) YUV / 60 Гц (480 I, 480 P, 720 P, 1080 I, 1080 P) YUV / 50Гц (576 I, 720 P, 1080 I, 1080 P) 3840×2160 / 24 Гц 3840×2160 / 25 Гц 3840×2160 / 30 Гц 3840×2160 / 50 Гц 3840×2160 / 60 Гц	



Информационный центр Hisense
Бесплатный звонок по России: 8-800-510-99-99