

I N F O

INSTALLATION- UND GEBRAUCHSANWEISUNGEN
INSTRUCTIONS POUR L'INSTALLATION ET L'EMPLOI
INSTALLATIE- EN GEBRUIKSAANWIJZINGEN
РУКОВОДСТВО ПО ЭКСПЛУАТАЦИИ

**KÜHLSCHRANK
REFRIGERATEUR
KOELKAST
ХОЛОДИЛЬНИК**

ER 1435 U



Содержание

Рекомендации и важные сведения	41	Техническое обслуживание и сервис-центры	46
Для установщика		Для установщика	
Описание прибора	42	Установка	47
Эксплуатация	43	Установка	47
Включение прибора	43	Подготовка вентиляционной решетки	48
Регулировка температуры	43	Изменение направления открывания двери	48
Охлаждение продуктов и напитков	43	Встраивание прибора под столешницу	49
Переставляемые полки	44	Техническая спецификация	51
Внутренняя панель двери	44	Установка плинтуса	51
Полки, регулируемые по высоте	44		
Оттаивание	44		
Уход	45		
Предупреждение	45		
Периодическая чистка	45		
Капитальная очистка	45		
Когда прибор не используется	45		
Освещение внутреннего пространства	46		



Рекомендации и важные сведения

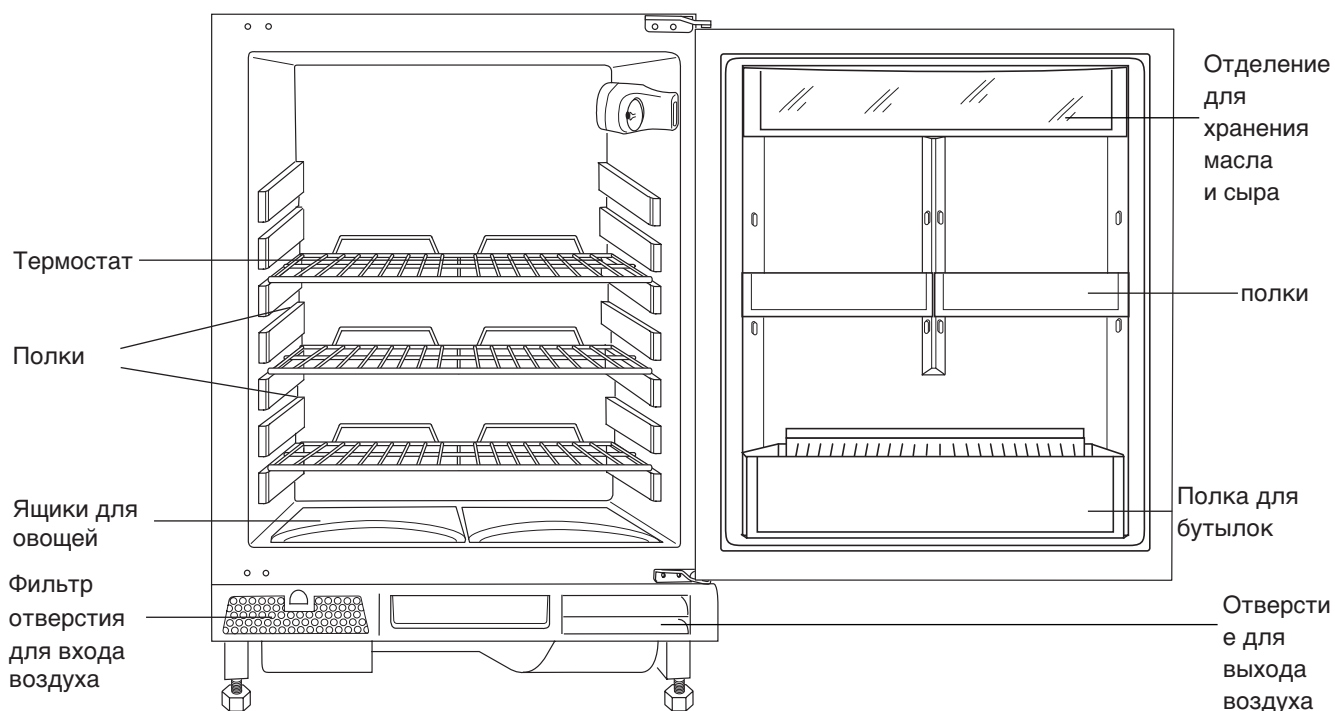
Rus

Рекомендуется хранить настоящую инструкцию вместе с прибором, к которому она относится. При перепродаже или передаче прибора третьему лицу передать новому владельцу и настоящую инструкцию, чтобы он смог ознакомиться с характеристиками прибора и с правилами его эксплуатации.

Настоящая инструкция была разработана с целью предотвращения несчастных случаев. Перед вводом прибора в эксплуатацию прочитать внимательно изложенные здесь рекомендации.

- Этот прибор предназначен для эксплуатации взрослыми. Детям следует запрещать его использование.
- Любые электрические работы, нужные для установки прибора, должны быть выполнены специалистом-электриком.
- Для ремонта прибора следует обращаться исключительно к сервис-центрам. Если нуждается в замене дефектных деталей, обязательно требовать применения оригинальных запчастей.
- Изменение характеристик прибора опасно.
- После установки прибора проверить, чтобы он не давил на питающий кабель.
- Бытовые холодильники и морозильники предназначены для хранения только пищевых продуктов.
- Не подвергать размороженные продукты повторному замораживанию.
- Для хранения пищевых продуктов следует придерживаться инструкции завода-изготовителя прибора.
- Есть части прибора, выделяющие тепло во время эксплуатации. Эффективную работу прибора и качественное хранение пищевых продуктов обеспечивает хорошая вентиляция этих частей (см. инструкцию по установке прибора).
- Части прибора, выделяющие тепло, должны оставаться недоступными в нормальных условиях эксплуатации. Рекомендуется поэтому установить прибор таким образом, чтобы его задняя часть была обращена к стене.
- Перед чисткой прибора, как и перед выполнением любой ремонтной работы, необходимо выключить прибор и снять штепсель из розетки.
- Иногда, если прибор транспортируется в горизонтальном положении, масло, находящееся в компрессоре, выливается из него и проникает в циркуляционную систему хладагента. Для обеспечения обратного течения вылившегося масла в компрессор прибор следует запустить не раньше чем за 2 часа, рассчитанных с момента его установки.
- Во внутренней части прибора находится система циркуляции хладагента. Повреждение этой системы вызывает порчу пищевых продуктов. Во избежание повреждения этой системы не пользоваться, для удаления инея или льда, острыми инструментами. Иней и лед удаляются скребком, поставляемым в комплекте с прибором. Не форсировать удаление льда никаким образом. Освобождение внутренних поверхностей прибора ото льда происходит самостоятельно во время дефростации (см. соответствующую инструкцию).
- Емкости с газированными напитками не рекомендуется помещать в морозильник: они могли бы лопнуть и, следовательно, повредить прибор.
- Прибор - тяжел. Осторожно при его перемещении!
- Потребление кубиков льда сразу после их снятия из морозилки может вызвать появление ожогов.
- Прибор нельзя в никаком случае ремонтировать в домашних условиях. Ремонтные работы, не выполняемые специалистом, могли бы служить причиной несчастных случаев или тяжелого повреждения прибора.
- При выходе прибора из строя следует обращаться к сервис-центру. Если нуждается в замене дефектных деталей обязательно требовать применения оригинальных запчастей.
- **В системе охлаждения, а также в изолирующих частях этого аппарата нет газов, повреждающих озоновый слой атмосферы. Но при сдаче аппарата на металлолом обязательно соблюдать нормы по охране окружающей среды.**

Описание прибора



Очистка внутренних поверхностей

Перед использованием и подключением к сети необходимо очистить все внутренние поверхности тёплой водой с нейтральным моющим средством, чтобы удалить характерный запах “нового”, после чего тщательно высушить поверхности.

Не пользуйтесь моющими средствами или абразивными порошками, которые могут повредить отделку.

Включение прибора

Вставьте вилку в розетку.

Откройте дверь холодильника. Сверху, с правой стороны камеры, находится терморегулятор.

Поворачивая по часовой стрелке его ручку, выведите терморегулятор из положения “0” (выключен).

Прибор работает.

Регулировка температуры

Регулировка температуры обеспечивается поворотом ручки термостата в необходимое положение.

Рекомендуется устанавливать термостат в промежуточное положение.

Температура регулируется автоматически и может быть повышена (менее холодная) поворотом ручки на более низкие значения, или понижена (более холодная) поворотом ручки на более высокие значения.

Наиболее удобное положение необходимо определять с учётом следующих факторов:

- температура окружающей среды;
- частота открытия двери;
- количество хранимых продуктов;
- расположение прибора.

Внимание

Выбирая низкую температуру при повышенной температуре окружающей среды, холодильник может работать непрерывно, образуя иней или лёд на задней стенке камеры. В этом случае необходимо перевести ручку терморегулятора на более высокую температуру, чтобы обеспечить правильное размораживание.

Охлаждение продуктов и напитков

Для оптимального использования холодильной камеры необходимо:

не помещать в камеру горячие блюда или образующие пар жидкости, накрыть или упаковать в плёнку продукты (в особенности, если они содержат ароматические добавки);

Для правильного хранения рекомендуем: сырое мясо (говядина, свинина, баранина или птица): необходимо упаковать в полиэтиленовые пакеты и поместить на стеклянную полку над ящиком для овощей.

В этом положении мясо может храниться один или два дня максимум.

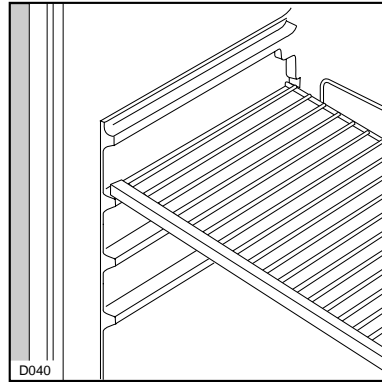
фрукты и овощи: необходимо поместить их в нижний ящик.

сливочное масло и сыр: должны храниться в специальных ёмкостях, или же заворачиваться в полиэтиленовую плёнку или алюминиевую фольгу, чтобы избежать контакт с воздухом.

молоко в бутылках: плотно закрытое, поставленное в специальные держатели.

Переставляемые полки

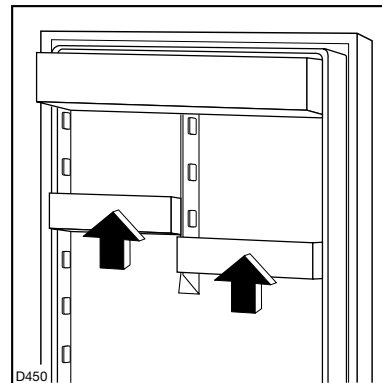
Стенки прибора оборудованы рядами держателей, так что Вы можете устанавливать полки на выбранной высоте.



Внутренняя панель двери Полки, регулируемые по высоте

Полки могут устанавливаться на различные высоты.

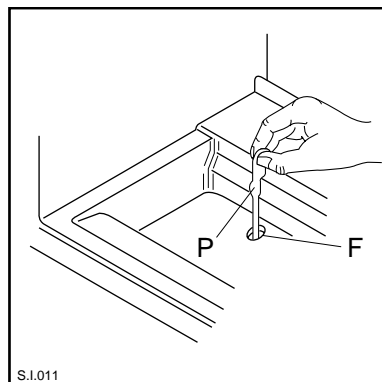
Для снятия полок потянуть их в указанном стрелками направлении.



Оттаивание

В нормальных условиях иней автоматически удаляется с испарителя холодильной камеры каждый раз во время фазы отдыха компрессора. Вода, образующаяся при оттаивании, стекает через специальный сливной желоб в контейнер, находящийся под прибором, и оттуда испаряется в помещение.

Сливной желоб (F), находящийся под ящиком для овощей, следует периодически очищать, чтобы предотвратить засорение желоба и перетекание воды на продукты, хранящиеся в холодильнике. Используйте для этого специальный инструмент (P), входящий в комплект поставки.



Перед выполнением любой операции по уходу выньте штепсель из розетки.

Предупреждение

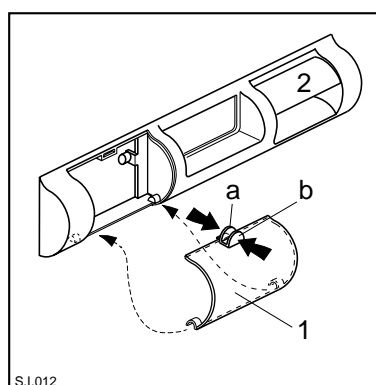
В контуре охлаждения этот прибор содержит углеводороды. В связи с этим техническое обслуживание и перезарядка должны выполняться только представителями авторизованных сервисных центров.

Периодическая чистка

Прибор оборудован вентиляционной решеткой с фильтром на защелке (1) и с отверстием для выхода воздуха (2). Следите за чистотой вентиляционной решетки и фильтра для того, чтобы гарантировать хорошую вентиляцию и нормальное функционирование прибора. фильтр можно снять и промыть водой.

- Нажмите пальцами на защелки (a) и (b);
- поверните фильтр вниз;
- вытяните фильтр.

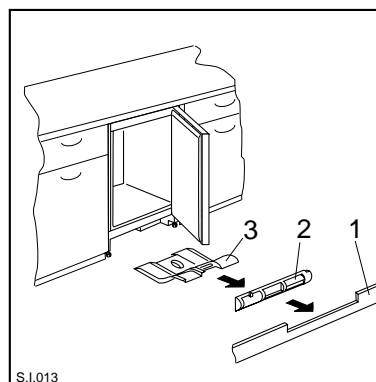
Чтобы поставить фильтр на место проделайте эти операции в обратном порядке.



Капитальная очистка

Конструкция прибора позволяет произвести чистку пространства под прибором и за прибором у стены. Используйте для этого пылесос.

- Снимите плинтус (1) и затем вентиляционную решетку (2);
- осторожно вытяните из-под прибора конденсаторную часть (3), проверив, что там нет воды, попавшей из сливного желоба при оттаивании.



Когда прибор не используется

Если прибор не используется долгое время, предпримите следующие меры предосторожности:
выньте штепсель из розетки;
выньте из холодильника все продукты;
разморозьте холодильник и вымойте холодильную камеру и все принадлежности;
оставьте дверь холодильника приоткрытой, чтобы в него был свободный доступ воздух и не образовался неприятный запах.

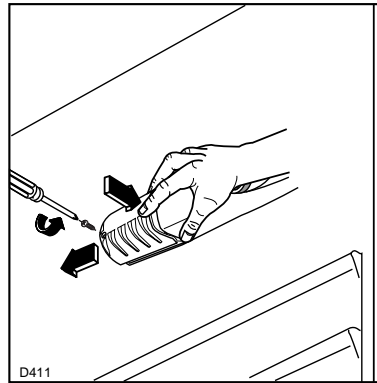
Освещение внутреннего пространства

Доступ к осветительной лампе холодильного отделения обеспечивается следующим образом:

- отвинтите крепежный винт плафона;
- снимите плафон, нажав как показано на рисунке.

Если дверь прибора открыта и освещение не включается, проверьте, что лампочка надежно закручена. Если даже после проверки освещение не работает, замените лампу на новую с такой же номинальной мощностью.

Максимальная мощность лампы освещения указана на плафоне.



i Техническое обслуживание и сервис-центры

Если прибор не работает проверьте, что вилка плотно воткнута в розетку и главный переключатель включен; в электрической сети есть напряжение (включите в розетку другой прибор); ручка термостата находится в правильном положении.

При наличии капель воды на дне холодильной камеры проверьте, что сливной желоб не засорен (см. раздел "Оттаивание") Если эти проверки не приводят к устранению неисправности, обратитесь в ближайший сервисный центр.

При обращении в сервисный центр, пожалуйста, укажите название модели и серийный номер Вашего холодильника, который можно найти на табличке с техническими данными в нижней части внутренней левой стенки холодильника.

Установка

Rus

Если данный прибор с магнитным уплотнителем используется вместо прибора с замком, то мы рекомендуем вывести замок из строя перед утилизацией прибора. Это позволит избежать случаев попадания в холодильник детей во время игры, что может поставить их жизнь в большую опасность.

Установка

Установите прибор вдали от источников тепла, таких как: отопительные батареи, отопительные печи, прямые солнечные лучи и т.д.

Прибор работает наилучшим образом при следующих температурах:

от +18°C до +43°C (Класс T);

от +18°C до +38°C (Класс ST);

от +16°C до +32°C (Класс N);

от +10°C до +32°C (Класс SN).

Класс прибора указывается на его заводской табличке.



Внимание

Необходимо, чтобы прибор был подключен к исправной системе заземления.

Для данной цели вилка кабеля питания оборудована специальным контактом.

Если розетка домашней электрической системы не имеет заземления, то прибор необходимо подключить к отдельной системе заземления, соответствующей действующему законодательству, предварительно проконсультировавшись у квалифицированного специалиста.

Фирма-изготовитель не несёт никакой ответственности, если не соблюдаются нормы безопасности.

Данный прибор соответствует Министерскому указу от 13/4/89 и Директиве ЕЭС № 87/308 от 2/6/87 о подавлении радиопомех.

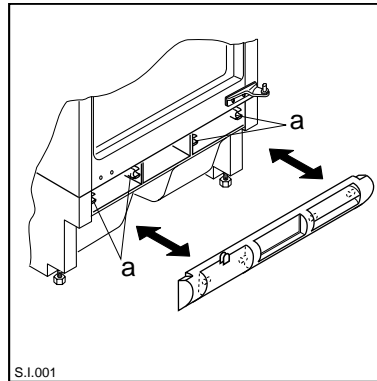


Данный прибор соответствует следующим Директивам ЕЭС:

- 73/23/ЕЭС от 19/02/73 г. (Низкое напряжение) и последующим изменениям;
- 89/336/ЕЭС от 03/05/89 г. (Электромагнитная совместимость) и последующим изменениям.

Подготовка вентиляционной решетки

Снимите решетку с прибора, потянув ее руками на себя.



При открывании двери справа:

- удалите левую часть решетки (A), отрезав ее с тыльной стороны (см. рис. а).

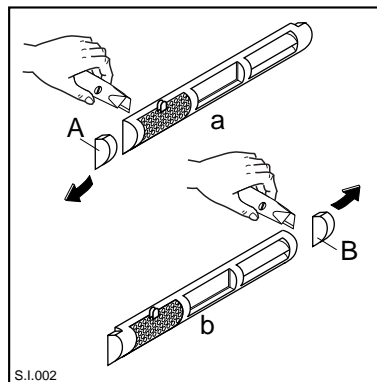
При открывании двери слева:

- удалите правую часть решетки (B), отрезав ее с тыльной стороны (см. рис. b).

После этого чтобы установить решетку на прибор сделайте следующее:

- приложите решетку к прибору и нажимайте на нее в местах защелок (а) до тех пор, пока не услышите щелчок.

Примечание: Работы по установке вентиляционной решетки следует проводить после закрепления прибора фиксирующими скобами в отведенной для него нише.

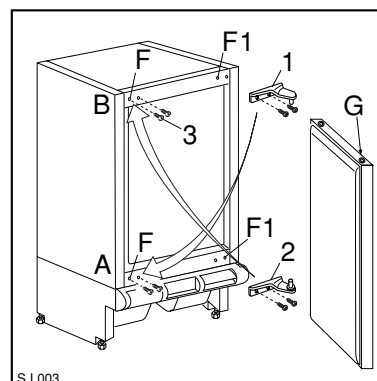


Изменение направления открывания двери

Перед началом работы следует вынуть штепсель из розетки.

Для того чтобы изменить направление открывания двери сделайте следующее:

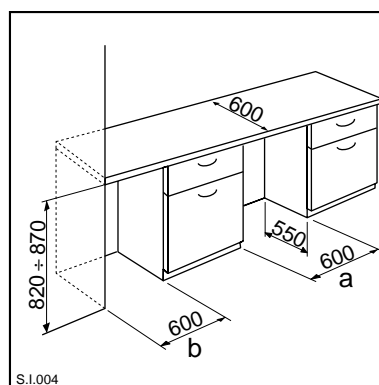
- снимите верхнюю петлю (1), придерживая дверь, чтобы она не упала;
- снимите нижнюю петлю (2);
- выньте заглушки (3) из отверстий (F) и вставьте их в отверстия (F1) на другой стороне прибора;
- установите верхнюю петлю (1) на другой стороне прибора снизу (положение А);
- установите дверь в петлю (1) в положении А; вставьте штифт незакрепленной нижней петли (2) в верхнее отверстие двери (G) и закрепите петлю в положении В.



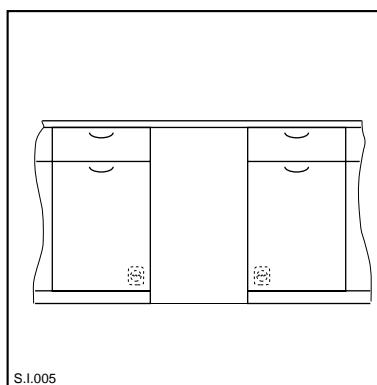
Встраивание прибора под столешницу

Rus

Размеры монтажного проема для встраивания должны соответствовать указанным на рисунке 4. Прибор может быть установлен между двумя предметами мебели (рис. а) или замыкать мебельный ряд (рис. б).



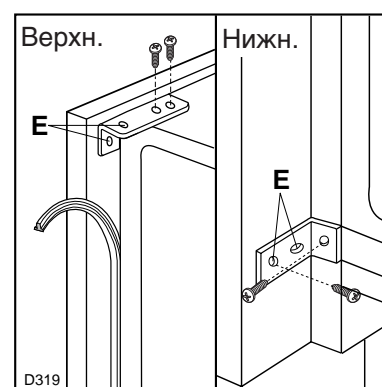
Электрическая розетка для подключения прибора не должна находиться в таком месте, чтобы вилка не была легкодоступна.



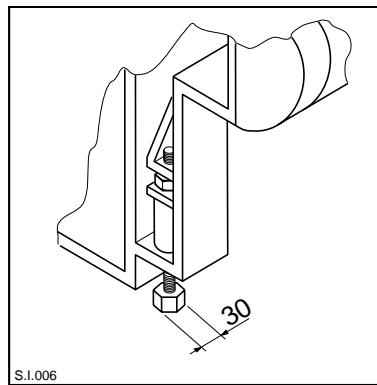
Прикрепите боковые панели к задней панели прибора с помощью фиксирующих скоб.



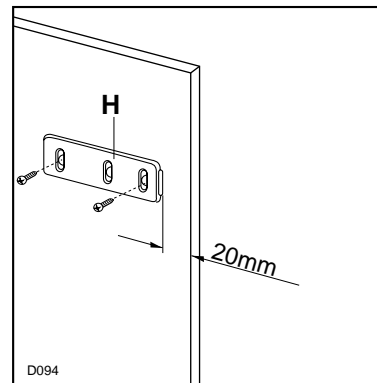
Прикрепите прибор к столешнице или к боковым панелям с помощью фиксирующих скоб (E). Затем между холодильником и прилегающими панелями мебели проложите ленту уплотнителя.



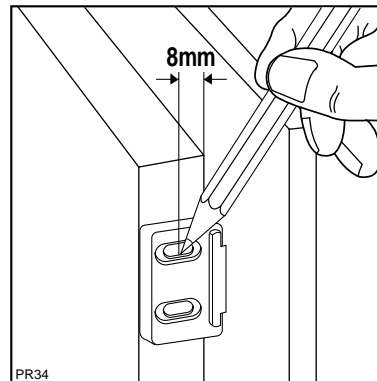
Холодильник снабжен регулируемыми ножками. Чтобы настроить высоту прибора в соответствии с высотой монтажного проема (макс. 870 мм), вкрутите или выкрутите регулируемые ножки во всех четырех нижних углах прибора.



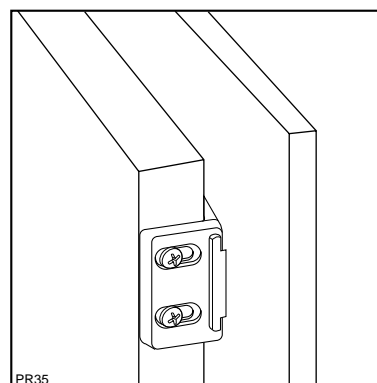
Установить направляющие (Н) на внутреннюю поверхность дверцы шкафа, как показано на рисунке, и отметить положение наружных отверстий. Подготовив отверстия, необходимо установить направляющие при помощи винтов 3,5x16 мм на дверь шкафа.



Открыть дверь прибора и дверь шкафа на 90°. Установить кронштейны над направляющими. Удерживать вместе дверь прибора и шкафа и отметить положение отверстий.



Снять кронштейны и выполнить отверстия сверлом диам. 2 мм. Вновь установить кронштейны на направляющие и привинтить их входящими в комплект винтами (3,5x16 мм). Для выравнивания двери шкафа можно воспользоваться ходом винтов в прорезях. После выполнения операции необходимо убедиться в плотности закрытия двери прибора.





Техническая спецификация

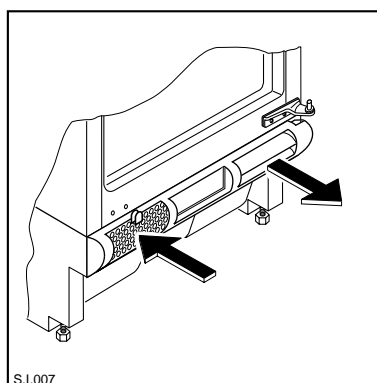
Rus

Технические данные указаны на паспортной табличке, расположенной во внутренней части прибора, слева.

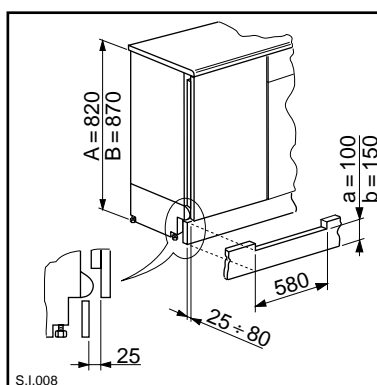
Установка плинтуса



Важно
Для эффективной работы прибора важно, чтобы использовалась оригинальная вентиляционная решетка.



- Если высота монтажного проема составляет $A=820$ мм, а высота плинтуса $a=100$ мм, плинтус может быть установлен без дополнительных настроек. Также дополнительные настройки не требуются, если высота монтажного проема $B=870$ мм, а высота плинтуса $b=150$ мм.
- Если высота плинтуса больше $a=100$ мм, $b=150$ мм, то в плинтусе следует сделать вырез шириной 580 мм. Прибор должен быть установлен по центру этого выреза и высота плинтуса в месте выреза должна составлять $a=100$ мм, $b=150$ мм.
- Закрепите плинтус.



Важно
Плинтус должен быть закреплен на минимальном расстоянии 25 мм от двери прибора.