

Адреса мастерских, производящих авторизованный сервис бытовых приборов "BOSCH":

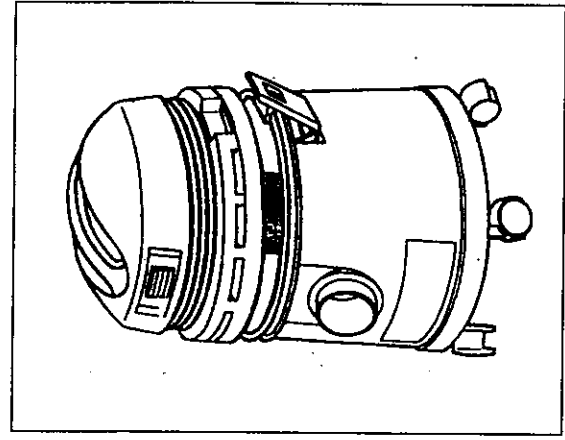
РОССИЯ

- Москва
АО СИМЕНС BSHG-СЕРВИС
117071 Москва, ул. Малая Келуцкая, 19
Тел: (095) 952-7355 Факс: (095) 952-3865
Фирма УНИВЕРСАЛ (подключение)
109088 Москва, 2-я ул. Машиностроения, 17а
Тел: (095) 177-8713 Факс: (095) 177-8454
Ангарск
Фирма ТЕЛЕТОН
684075, Иркутск-75, а/л 3800
Тел/факс: (3952) 43-5562
Брянск
АО ЭТАЛЮН
241000 Брянск, пр-т Станке Дмитрова, 26
Тел: (08322) 1-5951 Факс: (08322) 1-4220
Владивосток
Дальневосточный функциональный Центр
690001 Владивосток, ул. Мордочаева, 5
Тел/факс: (4232) 22-7369
Екатеринбург
Фирма АБАК
620014 Екатеринбург, ул. Беллинского, 34
Тел/факс: (3432) 51-8786
Фирма УРАЛБИТТЕХНИКА
620086 Екатеринбург, ул. Радищева, 55
Тел: (3432) 23-3239 Факс: (3432) 23-0570
Ижевск
ДИАГНОСТИК СИСТЕМЗ
426033 Ижевск, ул. Кирова, 16
Тел: (3412) 23-1662 Факс: (3412) 75-1538
Калининград
Фирма АВТОТУРБИТСЕРВИС
236038 Калининград, ул. Баргатиона, 49
Тел: (01122) 47-2184 Факс: (01122) 47-1441
Казань, Татарстан
Фирма ОСЕНЬ
420061 Казань, ул. Галеева, 3
Тел: (8432) 75-0609 Факс: (8432) 75-1838
Кайгородо
Фирма СИБЭКС
650065 Кайгородо, ул. Ноградская, 2
Тел: (3842) 36-3776 Факс: (3842) 36-4355
Краснодар
АО КРАСНОДАРСКАЯ ПШЕНИЦА
350040 Краснодар, ул. Димитрова, 164
Тел/факс: (8612) 33-9175
Красноярск
ТОО БИРЮСА
660025 Красноярск, ул. Красноярский рабочий, 116а
Тел/факс: (3912) 34-6861
Мурманск
АО СПЕКТР-2
183042 Мурманск, ул. Карла Маркса, 14, кв. 48
Тел/факс: (8152) 56-3748
Набережные Челны, Татарстан
Фирма ЭКОПРЕСС-ЛЮКС-СЕРВИС
423632 Набережные Челны, Промля-2, а/л 85
Тел: (8439) 53-8728 Факс: (8439) 53-9778
Нижний Новгород
ООО СИМОНА
603074 Нижний Новгород, Сормовское ш., 15а
Тел/факс: (8312) 41-4720
Новосибирск
Фирма БИРЮСА
630154 Новосибирск, ул. Первомайская, 220
Тел/факс: (3832) 84-3631
Оренбург
Фирма АРИАДНА
460001 Оренбург, ул. Советская, 31
Тел: (3532) 47-2420 Факс: (3532) 47-2541

BOSCH

Инструкция по эксплуатации

Универсальный Пылесос BMS 2200



BOSCH

На нас можно положиться

Информация для Вашей безопасности

Пожалуйста, внимательно прочитайте следующую информацию. Она содержит важные указания по безопасному использованию прибора и уходу за ним. Сохраните данную инструкцию и, при необходимости, передайте следующему пользователю.

Этот пылесос отвечает соответствующим техническим требованиям и директивам по безопасности IEC 335 и VDE 0700 для электроприборов. Его нельзя использовать для чистки людей и животных.

Изготовитель не несет ответственности за возможный ущерб, вызванный неправильным использованием пылесоса.

Пользователь пылесоса должен принять во внимание следующие указания:

- Надлежащим образом распакуйте пылесос.
- Не пользуйтесь пылесосом, имеющим внешние повреждения.
- Для обеспечения безопасности при работе с пылесосом его следует собирать только в соответствии с указаниями данной инструкции, подключать к сети и использовать, руководствуясь данными типовых таблички.
- При возникновении неисправности немедленно отключите пылесос от сети (выньте сетевую вилку из розетки).
- Вынимая вилку из розетки, держитесь за корпус вилки и не тяните за сетевой провод.
- Ремонт, замена деталей и любые виды технического вмешательства должны производиться только квалифицированными специалистами службы сервиса.
- Отслуживший свой срок пылесос должен быть приведен в негодность. Для этого выньте сетевую вилку из розетки и отрежьте сетевой провод. После этого пылесос необходимо надлежащим образом утилизировать.

- Разрешайте детям пользоваться пылесосом только под наблюдением взрослых.

- Перед включением пылесоса проверьте правильность установки фильтров.

- Следите за индикатором заполнения фильтра. Проверяйте все фильтры, чистите их и заменяйте в соответствии с инструкцией по эксплуатации.

- Используйте только оригинальные фильтры или фильтры, имеющие сертификат качества фирмы BOSCH.

- Используйте только принадлежности и специальные насадки, изготовленные фирмой BOSCH.

- При работе пылесоса избегайте контакта насадок с горящими и тлеющими материалами, а также с предметами, имеющими острые края.

- Не пылесосьте легко воспламеняющиеся или взрывчатые вещества.

- Не пылесосьте кислото- и щелочносодержащие жидкости.

- Держите насадки и трубки работающего пылесоса подальше от головы: это опасно для глаз и ушей.

- Перед тем как открыть пылесос для чистки или замены фильтров и т.д., выключите питание пылесоса и выньте сетевую вилку из розетки.

- Ни в коем случае не погружайте прибор в воду.

- Находясь под напряжением детали пылесоса не должны соприкасаться с водой.

- Не используйте сетевой провод для переноски прибора, не допускайте механических повреждений его изоляции.

- Соблюдайте осторожность при работе с пылесосом на лестницах.

- Не работайте с пылесосом во время грозы и не подвергайте его воздействию высоких температур.

- По окончании работы с пылесосом вынимайте сетевую вилку из розетки.

— Не храните пылесос на открытом воздухе.

При работе с вращающимися насадками:

- Не догаивайтесь до вращающихся валков.
- Избегайте соприкосновения вращающихся валков с сетевым проводом.

Перед прочтением данной инструкции, пожалуйста, раскройте страницы, снабженные иллюстрациями.

Область применения

Многоцелевой пылесос может быть использован для уборки как внутри, так и снаружи помещения. В отличие от обычных пылесосов, он может применяться также для уборки влажного мусора и жидкостей. Он может справляться даже с крупным мусором, например, с деревянными щепками и металлической стружкой.

Описание прибора

- 1 Ручка для переноски
- 2 Фиксатор трубки
- 3 Сетевой провод
- 4 Замки корпуса
- 5 Корпус
- 6 Поворотные колесики
- 7 Штуцер всасывающего отверстия
- 8 Корзина с пористым фильтром
- 9 Кожух вентилятора
- 10 Сетевой выключатель
- 11 Всасывающий шланг
- 12 Удлинительная трубка
- 13 Удлинительная трубка с фиксатором
- 14 Универсальная насадка для пола
- 15 Насадка для уборки крупного мусора
- 16 Насадка для чистки мягкой мебели
- 17 Щелевая насадка
- 18 Бумажный фильтр (не изображен)

Подготовка к работе

Некоторые принадлежности размещены внутри корпуса (5). Для того чтобы их достать, откройте замки (4) и снимите кожух вентилятора (9) с корпуса (5) (рис.19).

Установка колесиков

Легче всего монтировать колесики при комнатной температуре. Переверните открытый корпус пылесоса дном вверх (рис.20). Следите за тем, чтобы корпус пылесоса при этом не опирался на замки: Вставьте до упора оси колесиков (6) в предусмотренные для них отверстия и надавите на них. Корпус с установленными колесиками переверните и поставьте на пол.

Монтаж принадлежностей

Всасывающий шланг (11) вставьте в штуцер (7) и заверните до упора (рис.21). Наконечник всасывающего шланга имеет механический регулятор силы всасывания. Поворачивая кольцо регулятора (23), можно изменить силу всасывания и таким образом приспособить ее к различным покрытиям пола, обивочным материалам и занавескам.

Насадите удлинительную трубку без фиксатора (12) на наконечник всасывающего шланга.

Удлинительную трубку с фиксатором (13) соедините с трубкой (12). Установите необходимое количество насадку на конец трубки (13).

Насадки для уборки пола, крупного мусора, уборки мягкой мебели и щелевая насадка могут быть установлены непосредственно на наконечнике всасывающего шланга. Кроме того, можно использовать не две, а только одну удлинительную трубку.

Отмотайте сетевой провод (3), вставьте вилку в розетку и включите пылесос, нажав на клавишу выключения (10).

Уборка сухого мусора

При уборке сухой пыли в помещении для улучшения фильтрации обязательно вставляйте бумажный фильтр!

Установка бумажного фильтра

Перед тем как открыть корпус (5), выключите питание пылесоса и выньте сетевую вилку из розетки!

Вытяните с двух сторон язычки фильтрующей карты и насадите до упора бумажный фильтр на штуцер всасывающего отверстия (рис.22). Расправьте бумажный фильтр вдоль стенок корпуса таким образом, чтобы полностью использовался весь объем фильтра. Установите кожух вентилятора на корпус пылесоса и закройте замки.

С помощью универсальной насадки для пола (14) можно чистить как ковровые покрытия, так и твердый пол. С помощью ножного переключателя (25) можно подстроить насадку для уборки:

- — гладкого пола
- — коврового покрытия

Насадкой для крупного мусора (15) можно убирать крупный мусор, такой как деревянные щепки и металлические стружки.

Насадка для мягкой мебели (16) используется для уборки мягкой мебели, матрасов, занавесок и т.д.

Насадки для пола и мягкой мебели оснащены двумя щетками для поднятия ворса. Эти щетки позволяют обеспечивать удаление ниток и волокон. Щетки являются быстро изнашивающимися деталями и могут быть заменены в Службе сервиса.

Щелевая насадка (17) позволяет тщательно убирать труднодоступные места, такие как щели, стыбы и углы.

Уборка влажной грязи и жидкостей

Перед уборкой влажной пыли и жидкостей следует вынуть бумажный фильтр! Для этого откройте замки корпуса (4), поднимите кожух вентилятора, выньте бумажный фильтр и снова закройте пылесос. Для уборки небольших лужиц на гладких полах рекомендуется использовать насадку для крупного мусора (15). Специальный клапан безопасности препятствует превышению максимального уровня заполнения емкости для мусора. Этот клапан при достижении максимальной отметки перекрывает воздушный поток. О закрывании клапана сигнализирует более высокий звук шума мотора. Выключите пылесос и очистите емкость от мусора.

Внимание!

— Ни в коем случае не используйте пылесос без пористого фильтра (29).

— При уборке жидкостей перед тем, как выключить пылесос, приподнимите всасывающий шланг с насадками с тем, чтобы в них не осталась жидкость.

— Если во время работы пылесос опрокидывается, клапан безопасности перекрывает воздушный поток. В этом случае поставьте пылесос на колесики и выключите на некоторое время питание.

Замена фильтров

Бумажный фильтр

Используйте бумажный фильтр только для уборки сухой пыли!

При заметном уменьшении силы всасывания необходимо заменить бумажный фильтр, даже если он еще не полностью заполнен. Необходимость такой замены обусловлена видом мусора, если, конечно, уменьшение силы всасывания не вызвано засорением насадок, удлинительных трубок и всасывающего шланга.

Перед заменой фильтра выключите питание пылесоса и выньте сетевую вилку из розетки. Откройте оба замка корпуса (4), поднимите кожух вентилятора и снимите бумажный фильтр со штуцера всасывающего шланга (рис.26).

Отогните оба язычка нового бумажного фильтра и до упора насадите его на штуцер всасывающего отверстия (рис.22). Расправьте бумажный фильтр по стенке емкости с тем, чтобы по возможности использовать весь объем фильтра. Установите кожух вентилятора на место и закройте замки. Комплект запасных фильтров BBZ 21 AF можно приобрести в специализированном магазине.

Пористый фильтр

Пористый фильтр служит для защиты вентилятора от попадания мусора. Его необходимо чистить по мере загрязнения (например, после работы пылесоса без бумажного фильтра).

Выключите пылесос и выньте сетевую вилку из розетки. Снимите кожух вентилятора, переверните его и поставьте на пол (рис.27). Отвинтите крышку (28) и выньте пористый фильтр (29).

Промойте пористый фильтр под струей воды с добавлением мягкого моющего средства. Перед тем как установить пористый фильтр на место, хорошо отожмите его. Поврежденный пористый фильтр необходимо немедленно заменить! Запасные пористые фильтры можно приобрести в Службе сервиса. Не включайте пылесос без пористого фильтра!

Фиксатор трубки

При перерывах в работе, а также для переноски и хранения пылесоса удлинительную трубку можно вставить в зажим (рис.30).

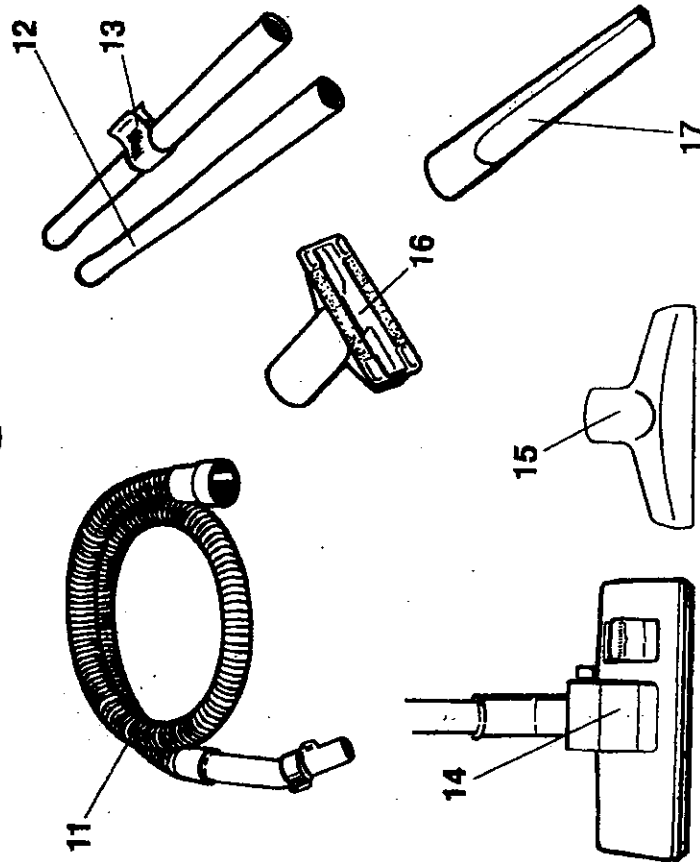
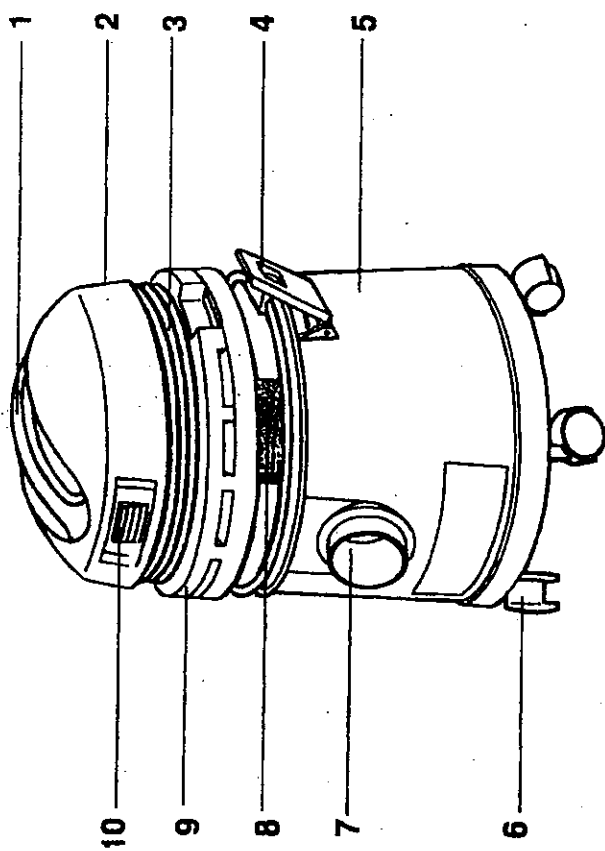
Уход за пылесосом

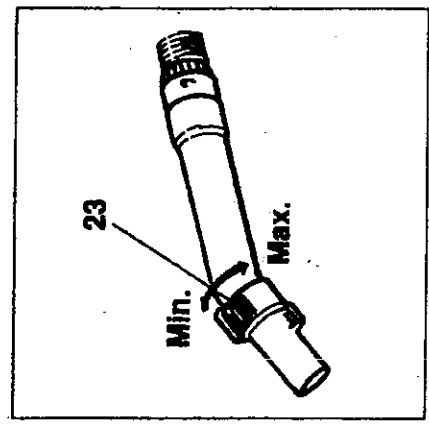
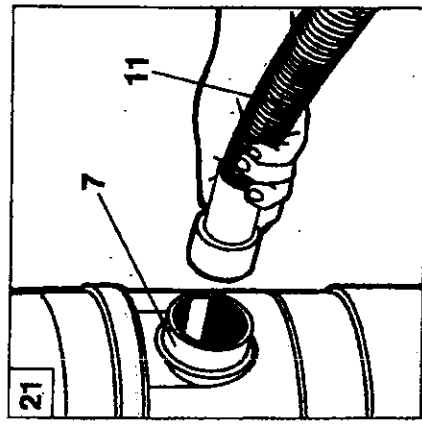
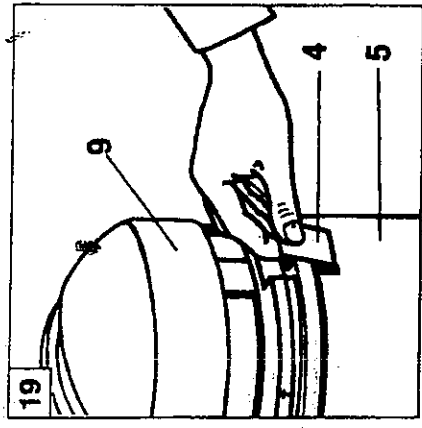
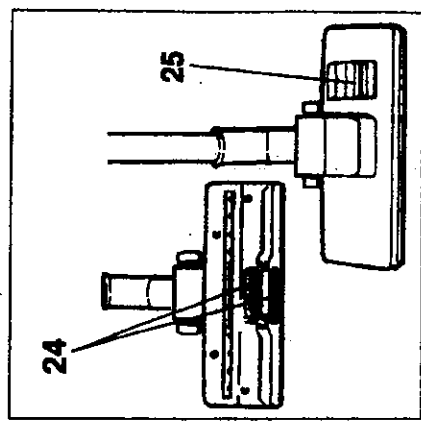
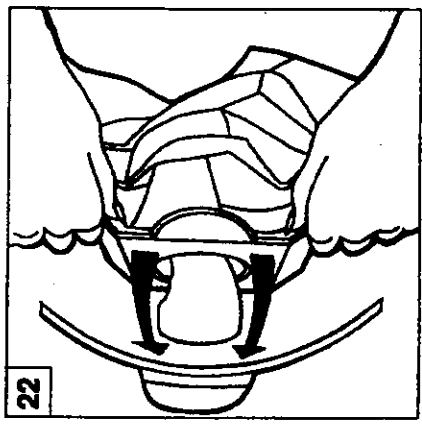
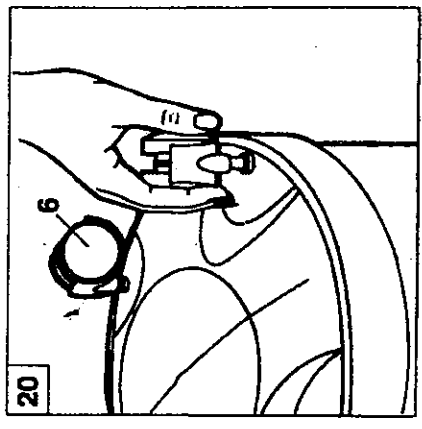
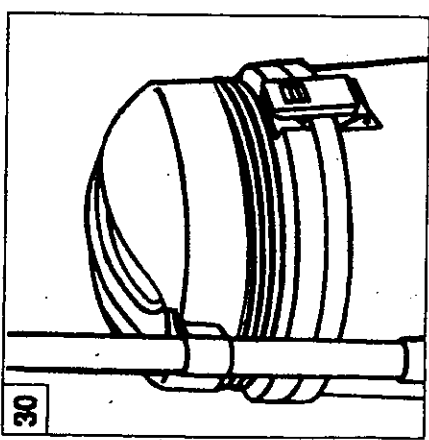
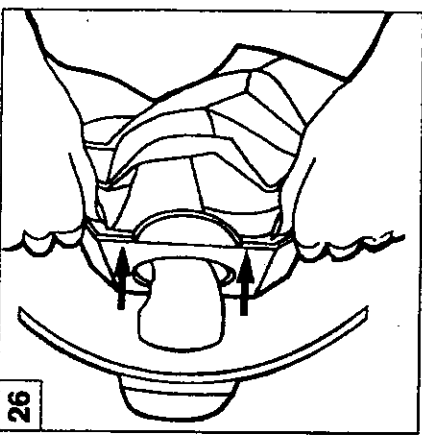
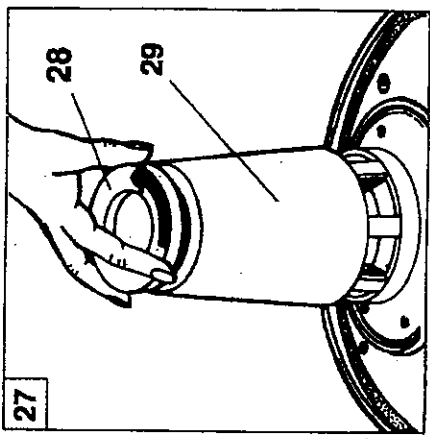
Корпус пылесоса и кожух вентилятора следует время от времени очищать. Следите за тем, чтобы не засорилась всасывающий шланг, удлинительная трубка и насадки. Сильно загрязненный корпус пылесоса следует протирать влажной тряпкой.

После чистки пылесоса и после уборки влажного мусора или жидкостей, перед тем как установить бумажный фильтр, необходимо насухо вытереть стенки емкости для сбора мусора.

Служба сервиса

В случае возникновения каких-либо неисправностей, которые не могут быть устранены указанными выше мерами, обратитесь в Службу сервиса. С помощью новейшей диагностической аппаратуры мы немедленно протестируем Ваш пылесос и, при необходимости, отремонтируем его.





Приставка для влажной уборки
Приставка в комплекте с насадками может быть использована для сухой и влажной уборки настенных ковров и полов с различными видами покрытий.

В режиме влажной обработки приставка очищает те виды загрязнений, которые не могут быть удалены при сухой чистке. При влажной чистке освежается цвет ворса ковровых покрытий.

Примечание: моющие насадки для влажной чистки ковров могут применяться только с универсальным пылесосом BOSCH модели BMS 2200.

Описание приставки

- 1 Рукотка
- 2 Дозирующий рычаг
- 3 Механизм тяги
- 4 Фиксирующее кольцо
- 5 Контейнер для моющего средства
- 6 Крышка контейнера
- 7 Рычаг для освобождения контейнера
- 8 Воздухозаборник
- 9 Соединительный шланг
- 10 Сопла для влажной чистки с валиком для распределения моющего средства (далее — пенный валик)
- 11 Вход канала засасывания
- 12 Кнопка опускания пенного валика
- 13 Поперечная щетка для чистки полов с твердым покрытием
- 14 Запасной пенный валик
- 15 Моющее средство

Сборка приставки

Отожмите назад фиксирующее кольцо приставки (4) на рукотке и вставьте рукотку (1) в воздухозаборник (8) (рис. 16).

Убедитесь, что часть а механизма тяги вошла в зацепление с частью b воздухозаборника (8) (рис. 17).

Продвигайте фиксирующее кольцо (4) вперед обеими руками, пока оно не встанет в первоначальное положение и не закрепит рукотку (1) в воздухозаборнике (8) (рис. 18).

Соедините обе части тяги (a и b) и зафиксируйте их в положении, указанном на рис. 17.

Присоедините сопло влажной чистки (10) к воздухозаборнику (8) и вставьте соединительный шланг (9) в соответствующее отверстие сопла (рис. 19).

Подготовка коврового покрытия

Ковровое покрытие перед началом чистки тщательно пропылесосьте.

Проверьте на малозаметном месте ковора, не линяют ли цвета ворса при влажной чистке.

До начала влажной чистки предварительно обработайте моющим средством те пятна, которые Вы хотите удалить. Используйте только рекомендованные чистящие средства.

Подсоединение к универсальному пылесосу

Поворотом муфты (20) отсоедините всасывающий шланг пылесоса от соединительной трубки или насадки. Вставьте шланг в рукотку приставки для влажной уборки и закрепите поворотом муфты.

Дозирование моющего средства

Контейнер (5) для заполнения моющим средством можно извлечь из воздухозаборника (8). Для этого откройте крышку контейнера (6) и залейте примерно 20 мл моющего средства (15). Затем долейте 3 литра чистой воды до отметки (22).

К Вашему сведению

Наиболее часто встречающиеся типы структур ковровых покрытий:

Петля: 

Велюр: 

Пучок: 

A. Чистка слабозагрязненных ковровых покрытий

1. Чистка

Выньте пенный валик из сопла влажной чистки (10), нажав на клавишу (12), смочите его водой и установите обратно.

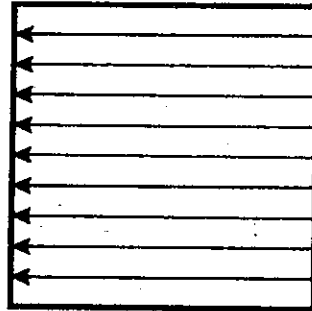
Примечание: пенный валик обеспечивает равномерное распределение моющего раствора на очищаемой поверхности, что способствует образованию стойкой пены и предотвращает от ковер от излишней влаги. По этой причине не рекомендуется предварительно смачивать валик в моющем растворе.

Подсоедините приставку к универсальному пылесосу, как описано выше и включите пылесос в электрическую сеть (рис. 22).

Начните чистку коврового покрытия, включив на приставке дозирующий рычаг (2), совмещая тем самым в одной операции влажную чистку и удаление моющего средства.

Мы рекомендуем при влажной чистке осуществлять крестообразные движения щеткой, что позволит Вам очищать ворс коврового покрытия со всех сторон (A). В конце чистки рекомендуем отпустить дозирующий рычаг (2), так как моющего средства достаточно для окончания чистки.

A



2. Окончание чистки

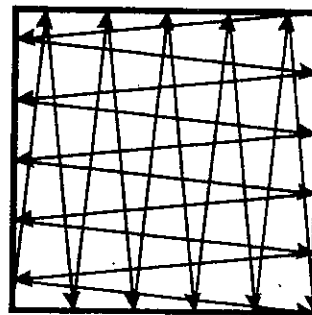
Выньте пенный валик из сопла и еще раз пропылесосьте ковровое покрытие в режиме сухой чистки для удаления остатков раствора моющего средства.

Вы можете прекращать обработку, если у входа канала засасывания (11) больше не наблюдается остатков моющего раствора.

Примечание: заключительную чистку коврового покрытия со структурой "Велюр" следует производить, делая движения щеткой только в одном направлении, чтобы избежать появления на ковре оттеночных пятен (B).

После того, как ковровое покрытие полностью высохнет, тщательно обработайте его пылесосом в режиме сухой чистки, чтобы удалить оставшие остатки моющего раствора, и предотвратите тем самым преждевременное образование пыли. Рекомендуется для этого использовать насадку для мягкой мебели, которая придаст ему красивый внешний вид.

B



В. Чистка сильно загрязненных ковровых покрытий

1 этап

Проведите предварительную чистку, как описано в разделе А-1. Вам будет проще это сделать, если на этом этапе Вы отсоедините приставку для влажной уборки от универсального пылесоса (рис.24).

2 этап

Используя приставку для влажной чистки, нанесите мощный раствор на ковер второй раз.

Убедитесь, что обрабатываемый ковер достаточно влажный. Обрабатывайте ковер крестообразными движениями щетки для того, чтобы полностью очистить ворс. К концу чистки рекомендуем отпустить дозирующий рычаг (2), т.к. мощного раствора в области сопла достаточно для того, чтобы закончить чистку.

Оставьте моющий раствор на ковровом покрытии на 10 минут для замачивания грязи.

3 этап

Произведите окончательную чистку ковра, как описано в разделе А-2.

С. Чистка полов с твердым покрытием

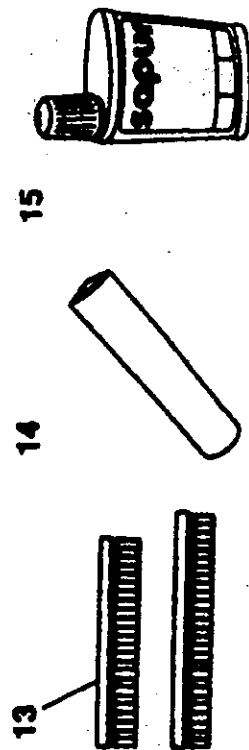
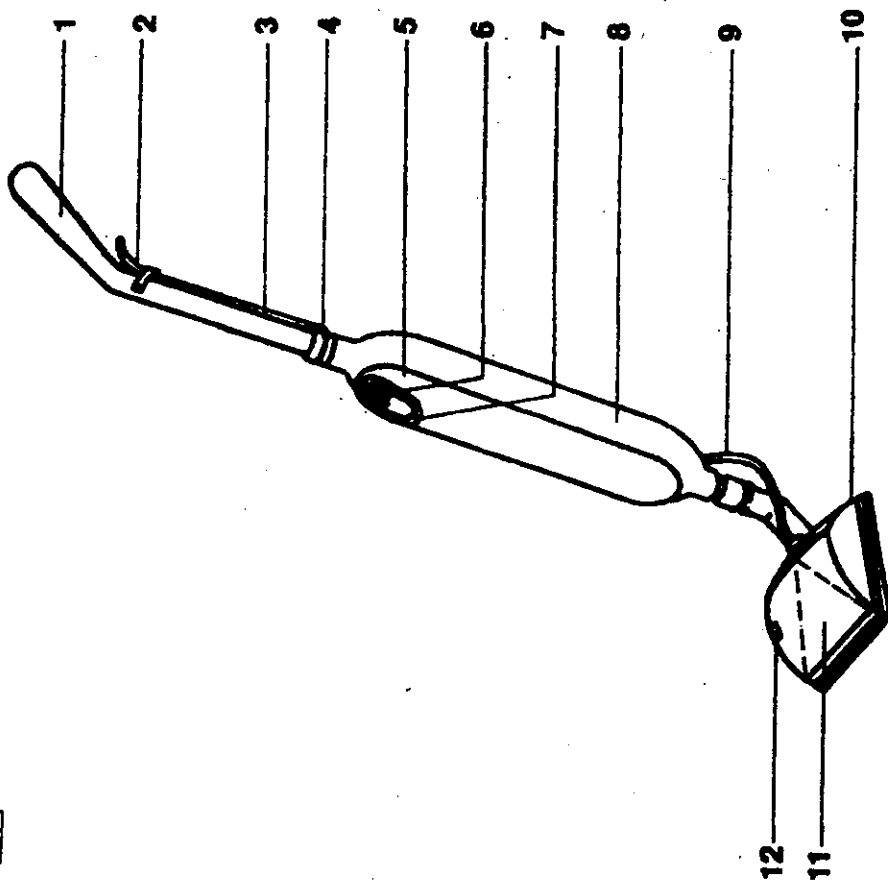
Для чистки твердых полов установите в сопле приставки (2) насадки-щетку (13).

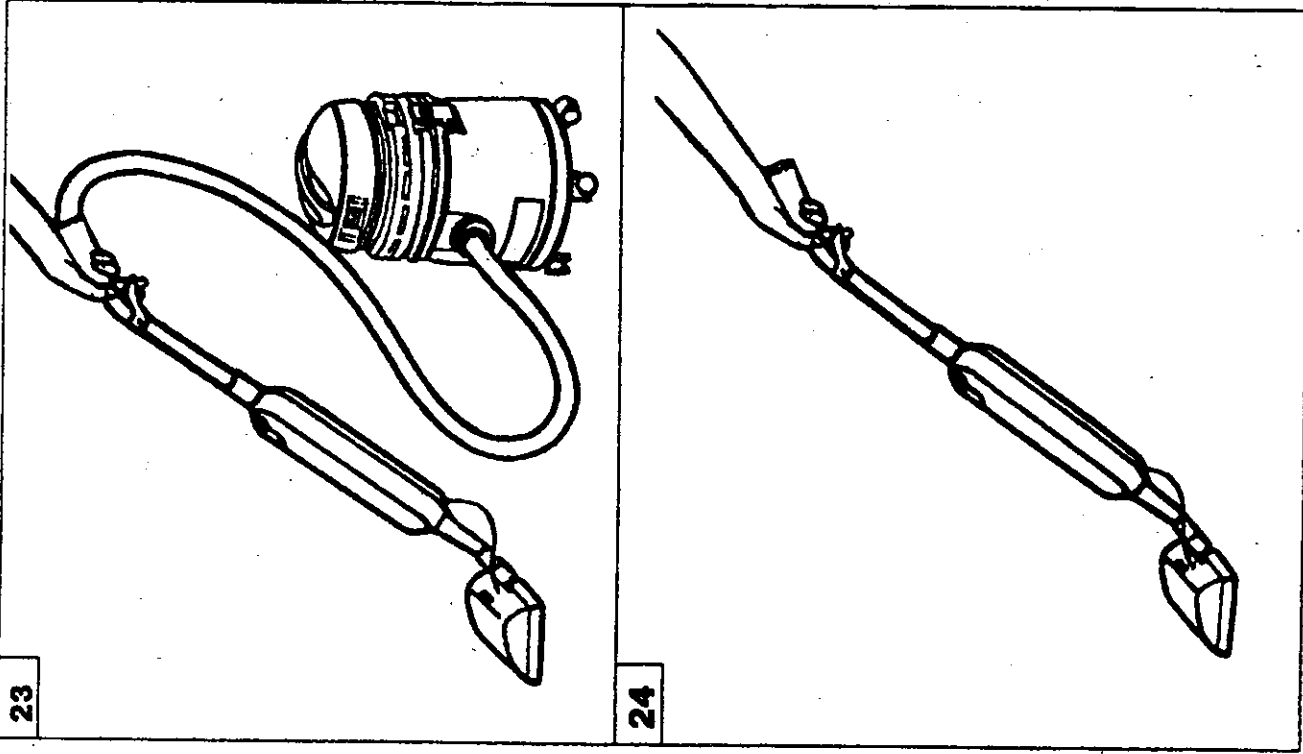
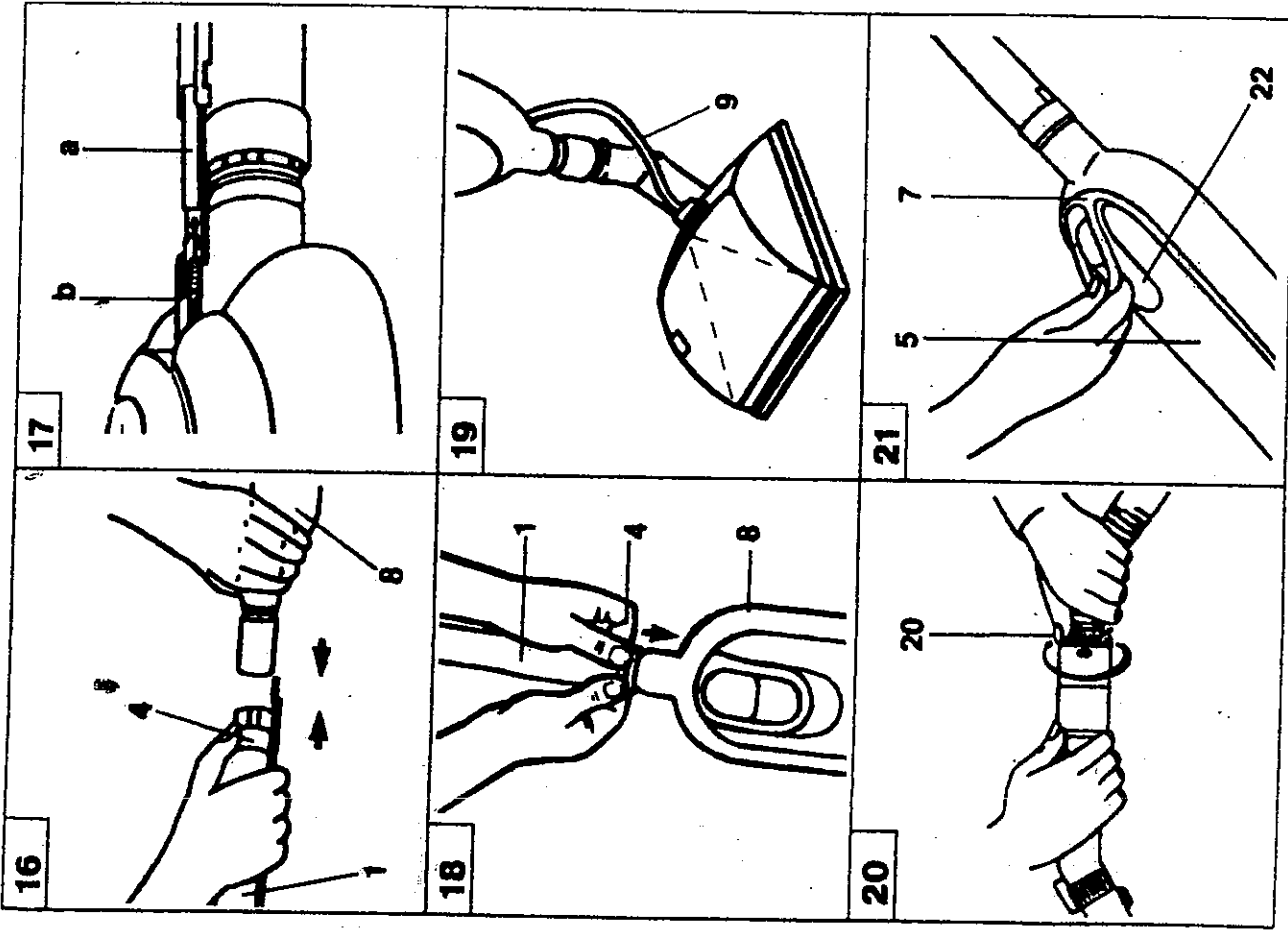
Более длинная щетка (13а) устанавливается на передней стороне сопла приставки, более короткая (13б) – на днище сопла (рис.26).

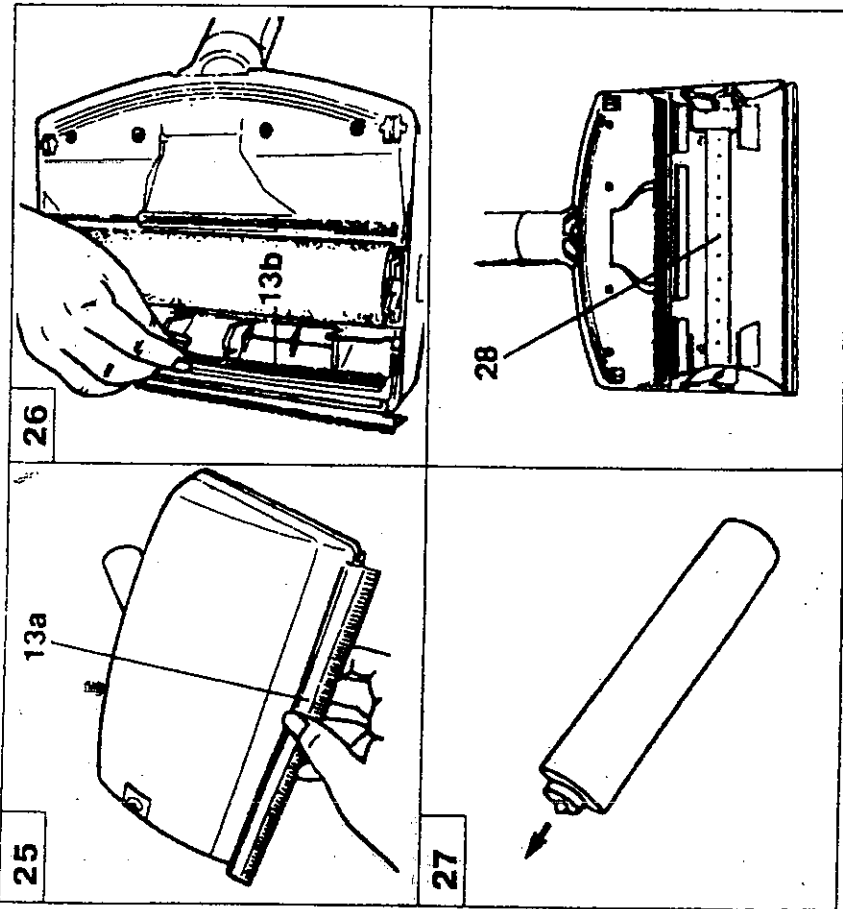
Чистку производите, как описано в разделе А-1.

В качестве моющего средства используйте растворы, рекомендованные для чистки покрытий Ваших полов.

1







BOSCH



АЯ46

Уважаемые господа, сообщаем Вам, что наша продукция сертифицирована на соответствие требованиям безопасности согласно "Закону РФ о защите прав потребителей" московским органом по сертификации "Ростест-Москва" (регистрационный номер АЯ46). Сведения о номере сертификата и сроке его действия Вы можете получить в московском Представительстве фирмы Бош-Сименс Хаустерге ГмбХ у нашего менеджера по сертификации по телефону (095) 954-73-81.

Данный гарантийный талон действителен при наличии штампа магазина в течение 12 месяцев со дня покупки изделия

ОТМЕТКА О ПРОДАЖЕ

Изделие

Модель

Заводской номер

Дата покупки

Подпись продавца

Штамп магазина

Изделие проверялось во всех режимах работы в присутствии покупателя

Подпись покупателя